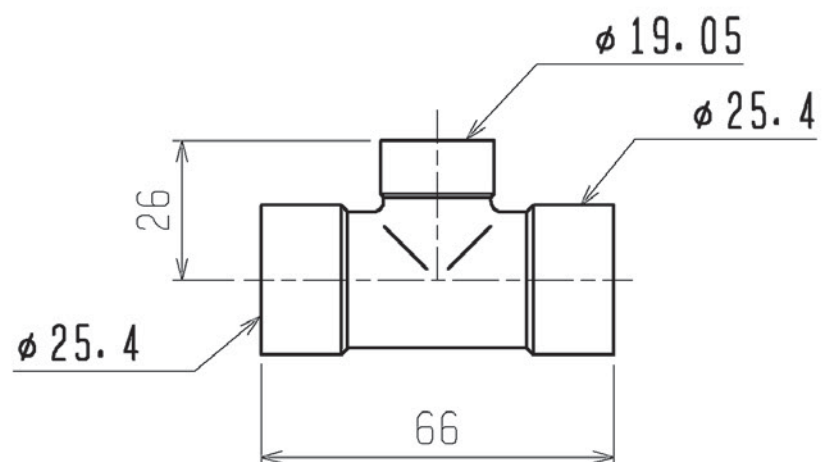
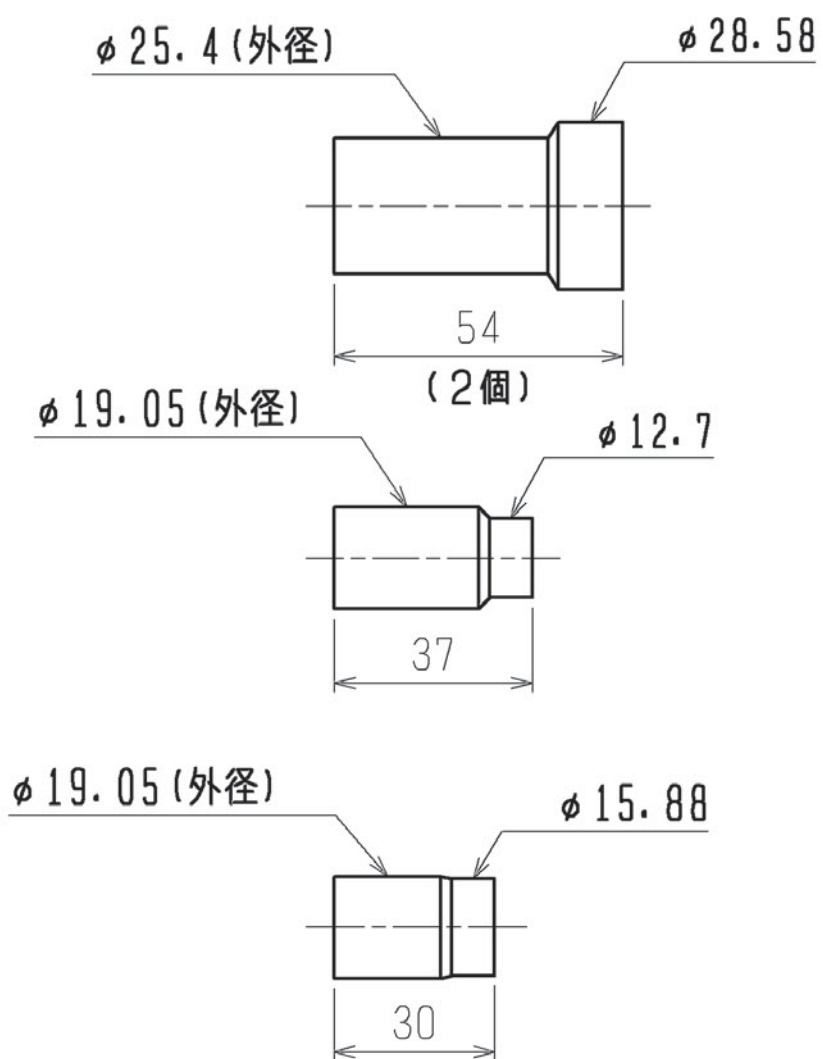


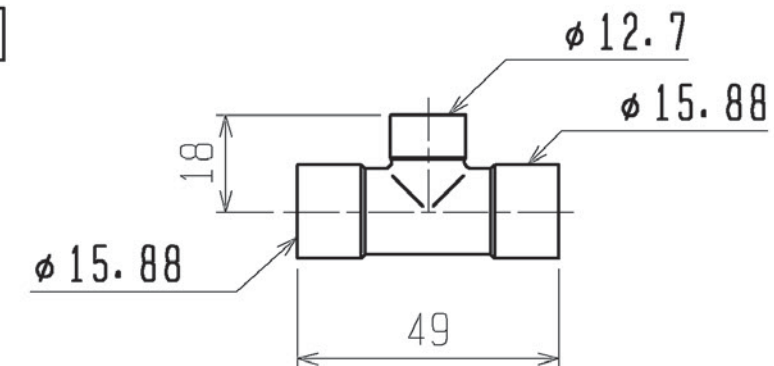
ガス管用



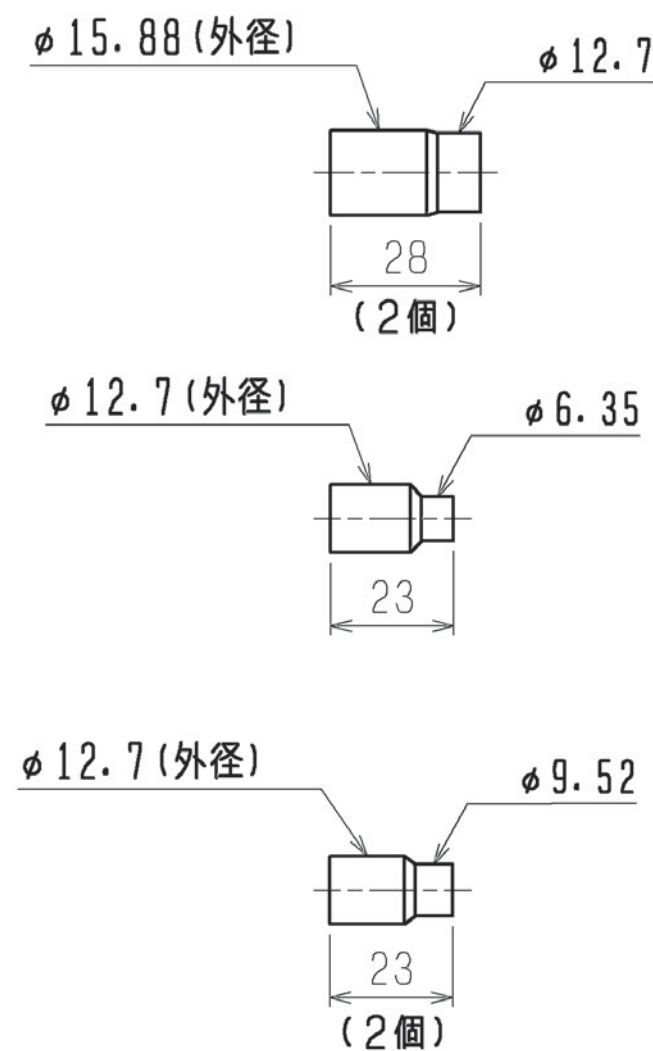
<異径管(付属品)>



液管用



<異径管(付属品)>



注1. 配管径は内径で表示しています。

	作成日付 ISSUED	改定日付 REVISED	TITLE			
	11-12-09	13-05-09	CMY-Y202DG1 インバータマルチエアコン フリープランシステム 別売品 分岐ジョイント 外形図			
DIM. mm	SCALE NTS		三菱電機株式会社	DRW. NO. WKD94F593	REV. A	PAGE 1/1