

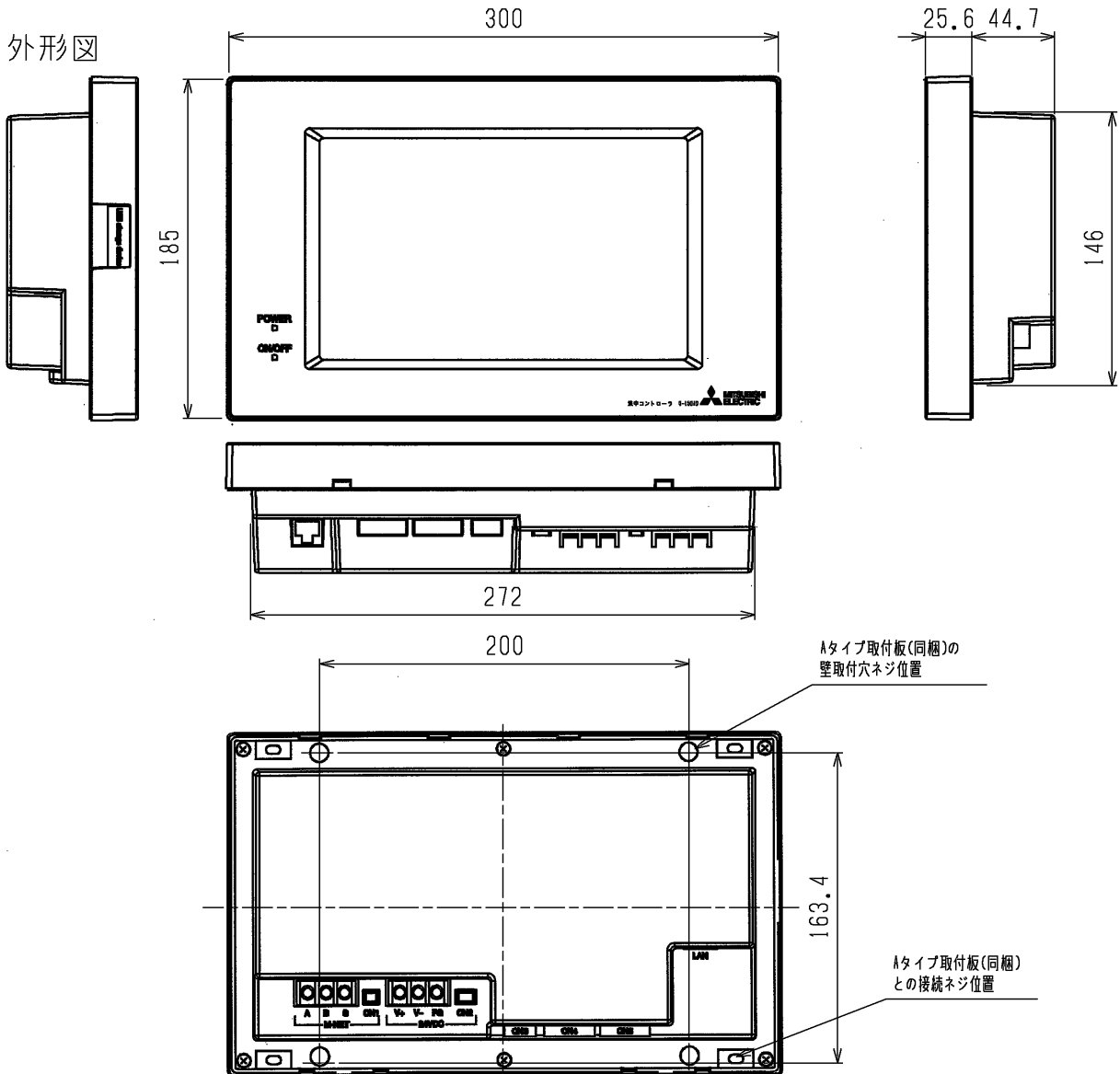
三菱電機 ビル空調 管理システム仕様書

仕様表

項目	内容	
接続管理台数	G-150AD単独	G-150AD 1台あたり室内ユニット 50台 (※1)
	PAC-YG50EC接続	G-150AD 1台あたり室内ユニット 150台 (※1) PAC-YG50EC 3台接続時
液晶表示・操作	9インチワイドTFTカラー液晶表示 (WVGA)、タッチパネル操作	
製品寸法	185(H) × 300(W) × 70.3<25.6> (D) mm ※2	
質量	2.1kg	
電源	本体	DC24V
通信I/F	M-NET	DC17V~DC32V
	LAN	100BASE-TX(10BASE-T)
使用環境	温度 0~40℃ 湿度 30~90%RH (結露なきこと) 屋内設置専用 ※3	
材質	本体: PC+ABS カバー: PC+ABS, アクリル	
外観色	カバー部 クリアホワイト (マンセル 1.0 Y 9.2/0.2)	
据付方法	同梱の取付プレートまたは専用埋込ボックス(PAC-YG83UTB)へ取り付け。 伝送線は、無極性2線でM-NET集中管理用伝送線または室内外伝送線に接続	

- ※1: 室内ユニットの形名により、管理台数が変わる場合があります。
汎用インターフェース(PAC-YG66DC)は使用ch数により管理台数が変わります。
(1chは管理台数1台に相当)
- ※2: <>内は埋込設置時の突出部分
- ※3: ビジネスオフィス環境または同等の環境で使用してください。

外形図



	作成日付 ISSUED	改定日付 REVISED	TITLE 集中コントローラ G-150AD 仕様書
DIM. mm	08-08-04	17-01-12	
SCALE NTS	三菱電機株式会社		DRW.NO. WKF94D082
		REV. M	PAGE 1/5

接続可能機種

ビル空調マルチエアコン (M-NET)
スリムエアコン (A制御) ※1
ビル空調マルチエアコン (K制御) ※2
スリムエアコン (K制御) ※2
業務用・設備用ロスナイ
単独加湿ユニット
設備用インバータエアコン
汎用インターフェース(PAC-YG66DC(1))
計量用計測コントローラ(PAC-YG66MC(1)) ※3
環境用計測コントローラ(PAC-YG63MC(1)) ※3
ルームエアコン霧ヶ峰 ※4
業務用エコキュート ※5

※機種により接続できないものがあります。また機種により標準およびオプション機能の一部を使用できない場合があります。

※1: M-NET接続用アダプタ (オプション) が必要です。

※2: K伝送コンバータが必要です。

(K制御ロスナイ、換気用K制御キットは接続できません。)

※3: WEBブラウザのみ操作または監視できます。(本体液晶では使用できません)

※4: M-NET制御インターフェイスの使用が必要です。

※5: G-150AD単独のみ、ライセンス登録の上接続できます。

業務用エコキュートは、G-150AD本体接続のみ可能機種です。(PAC-YG60EC接続しない場合)

G-150AD本体の液晶のみ操作または監視できます。(WEBブラウザでは使用できません。)

(「エコキュート」は、関西電力株式会社の登録商標です。)

G-150ADへの同時接続台数制限 (LAN側)

G-150ADに対して常時通信を行う機器には以下のようなものがあり、G-150AD 1台に対して最大2台まで接続可能です。

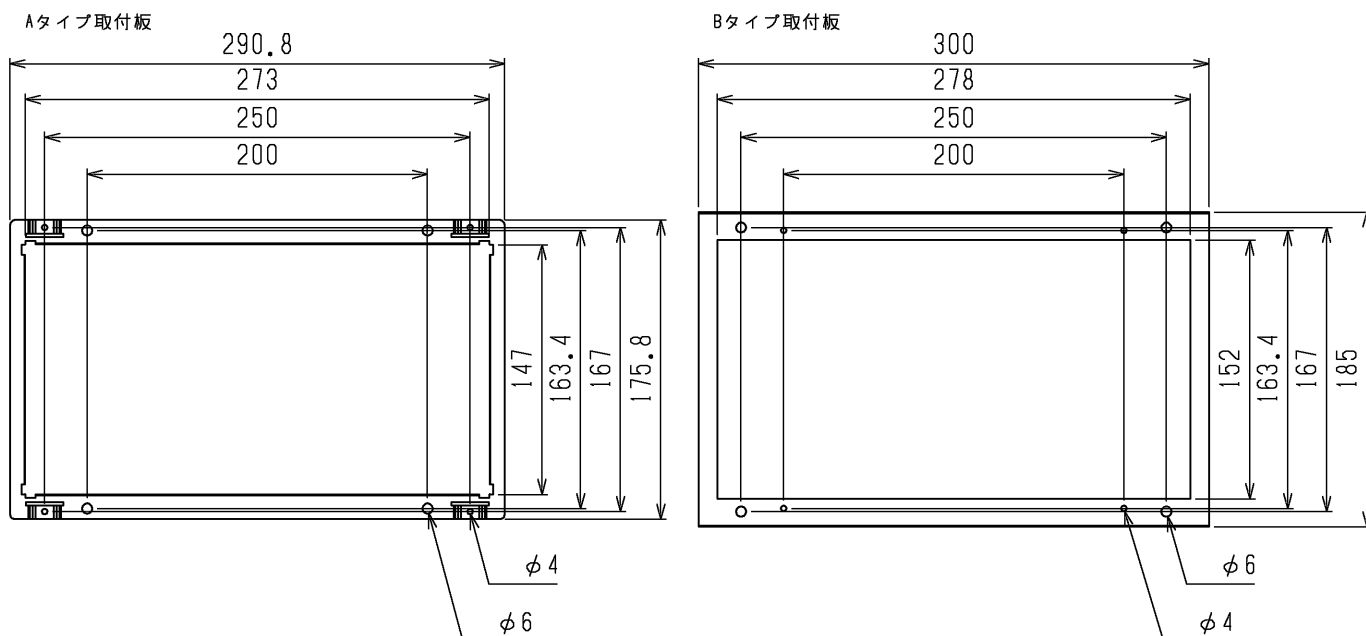
統合ソフト TG-2000

監視用WEBブラウザ (自動更新 設定時)

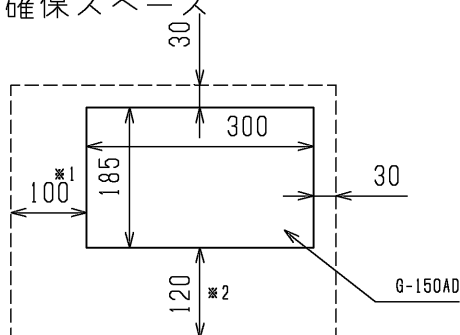
汎用制御PLC (G-150ADへの連動制御設定時)

他システムとのインターフェース装置

取付板外形図



取付確保スペース



お願い: G-150ADを2台以上、横並びで据え付ける場合、製品間には、130mm以上の間隔を確保してください。

また縦方向に据え付ける場合は、製品間には150mm以上の間隔を確保してください。

カバーの取り外しが困難になります。

※1: 左側のスペースは、USBメモリの取り付けおよび取り外しに必要なものです。

規定スペースが確保できない場合は、USB延長ケーブルをご利用ください。

※2: 下側のスペースは、カバーケースの取り外しに必要なものです。

	作成日付 ISSUED	改定日付 REVISED	TITLE 集中コントローラ G-150AD 仕様書
DIM. mm	08-08-04	17-01-12	
SCALE NTS	三菱電機株式会社		DRW.NO. WKF94D082
		REV. M	PAGE 2/5

集中コントローラ「G-150AD」機能表

標準機能表

項目	内容 (※)							
本体操作								
運転/停止/24時間換気(ロスナイ)	一括/フロアー/ブロック/グループごと、運転/停止/24時間換気(ロスナイ)操作可能							
運転モード	一括/フロアー/ブロック/グループごと、冷房/ドライ/送風/自動/暖房の切替操作可能							
風速/風量(ロスナイ)※3	一括/フロアー/ブロック/グループごと、風速切替操作可能							
設定温度	一括/フロアー/ブロック/グループごと、温度設定操作可能(0.5℃単位) 設定温度範囲 <table border="0"> <tr> <td rowspan="3" style="font-size: 2em; vertical-align: middle;">(</td> <td>冷房/ドライ</td> <td>: 19℃~30℃(14℃~30℃)</td> </tr> <tr> <td>暖房</td> <td>: 17℃~28℃(17℃~28℃)</td> </tr> <tr> <td>自動</td> <td>: 19℃~28℃(17℃~28℃)</td> </tr> </table> ()内: ビル空調エアコン(M-NET)の中温機種 ※接続する機種によって設定可能な温度範囲は異なります。	(冷房/ドライ	: 19℃~30℃(14℃~30℃)	暖房	: 17℃~28℃(17℃~28℃)	自動	: 19℃~28℃(17℃~28℃)
(冷房/ドライ		: 19℃~30℃(14℃~30℃)					
	暖房		: 17℃~28℃(17℃~28℃)					
	自動	: 19℃~28℃(17℃~28℃)						
上下風向スイング	一括/フロアー/ブロック/グループごと、上下風向切替・スイング設定操作可能							
ルーバー	切替操作不可能							
換気モード(ロスナイ)※3	一括/フロアー/ブロック/グループごと、普通換気/熱交換換気/自動換気の切替操作可能							
加湿(ロスナイ)※3	一括/フロアー/ブロック/グループごとに、運転/停止/自動の切替操作可能							
換気機器制御	業務用・設備用ロスナイの連動設定・連動運転操作可能(※1) 換気機器のみのグループでの設定、運転操作可能(※2)							
スケジュール (年間・季節別週間・当日)	一括/フロアー/ブロック/グループごとにスケジュールを設定可能(最小単位: グループ) 当日のスケジュール変更が可能 設定項目: 運転/停止/運転モード/設定温度/風向/風速/操作禁止 曜日ごとの週間スケジュールで、1日に24パターンが5パターン(季節別)可能 設定項目: 運転/停止/運転モード/設定温度/風向/風速/操作禁止 年間スケジュールで、年50日の特異日設定可能 設定項目: 運転/停止/運転モード/設定温度/風向/風速/操作禁止							
最適起動 (予冷・予熱)	運転時刻以前に予冷・予熱を過去傾向を考慮して、事前に運転起動する。							
スケジュール有効/無効	一括/フロアー/ブロック/グループごとにスケジュール有効/無効の設定可能							
手元操作禁止	一括/フロアー/ブロック/グループごと、項目を選択して手元リモコン操作禁止 禁止項目: 運転/停止/運転モード/設定温度/フィルターリセット 集中コントローラより、リモコンと他のシステムコントローラ/リモコンのみ手元禁止操作選択可能							
操作ロック	タッチパネル操作をロックすることができます。ロック中は、ユーザー名・パスワードを入力するまで、解除できません。 ※本項目は、使用有無を選択できます。							
ブラウザ操作								
運転/停止/24時間換気(ロスナイ)	一括/ブロック/グループごと、運転/停止/24時間換気(ロスナイ)操作可能							
運転モード	一括/ブロック/グループごと、冷房/ドライ/送風/自動/暖房の切替操作可能							
風速/風量(ロスナイ)※3	一括/ブロック/グループごと、風速切替操作可能							
設定温度	一括/ブロック/グループごと、温度設定操作可能(0.5℃単位) 設定温度範囲 <table border="0"> <tr> <td rowspan="3" style="font-size: 2em; vertical-align: middle;">(</td> <td>冷房/ドライ</td> <td>: 19℃~30℃(14℃~30℃)</td> </tr> <tr> <td>暖房</td> <td>: 17℃~28℃(17℃~28℃)</td> </tr> <tr> <td>自動</td> <td>: 19℃~28℃(17℃~28℃)</td> </tr> </table> ()内: ビル空調エアコン(M-NET)の中温機種 ※接続する機種によって設定可能な温度範囲は異なります。	(冷房/ドライ	: 19℃~30℃(14℃~30℃)	暖房	: 17℃~28℃(17℃~28℃)	自動	: 19℃~28℃(17℃~28℃)
(冷房/ドライ		: 19℃~30℃(14℃~30℃)					
	暖房		: 17℃~28℃(17℃~28℃)					
	自動	: 19℃~28℃(17℃~28℃)						
上下風向スイング	一括/ブロック/グループごと、上下風向切替・スイング設定操作可能							
ルーバー	切替操作不可能							
換気モード(ロスナイ)	一括/フロアー/ブロック/グループごと、普通換気/熱交換換気/自動換気の切替操作可能							
加湿(ロスナイ)※3	一括/フロアー/ブロック/グループごとに、運転/停止/自動の切替操作可能							
換気機器制御	業務用・設備用ロスナイの連動設定・連動運転操作可能(※1) 換気機器のみのグループでの設定、運転操作可能(※2)							
スケジュール (年間・季節別週間・当日)	一括/フロアー/ブロック/グループごとにスケジュールを設定可能(最小単位: グループ) 当日のスケジュール変更が可能 設定項目: 運転/停止/運転モード/設定温度/風向/風速/操作禁止 曜日ごとの週間スケジュールで、1日に24パターンが5パターン(季節別)可能 設定項目: 運転/停止/運転モード/設定温度/風向/風速/操作禁止 年間スケジュールで、年50日の特異日設定可能 設定項目: 運転/停止/運転モード/設定温度/風向/風速/操作禁止							
最適起動 (予冷・予熱)	運転時刻以前に予冷・予熱を過去傾向を考慮して、事前に運転起動する。							
スケジュール有効/無効	一括/フロアー/ブロック/グループごとにスケジュール有効/無効の設定可能							

※上記仕様は接続する機器、または機器の組み合わせにより操作や監視あるいは可能な内容が変わる場合があります。

※K制御機種の場合、実際に動作可能な運転モードのみを操作してください。

※上記仕様は、G-150AD Ver.3.16の内容であり、バージョンにより内容が変わる場合があります。

※1: 換気連動設定されたスリムエアコンの場合に、連動ロスナイのみ単独運転を実施しても、空調機および換気連動のアイコンとも運転表示になります。

(対象のM-NET接続アダプタ形名: PAC-SH34MA, PAC-SH08MA, PAC-SG98MA, PAC-SF87MA, PAC-SG68MA, PAC-SF50MA, PAC-SF49MA, PAC-SF48MA, PAC-SG40MA)

(対象スリム室外機形名: PU/PUH-JGAM, PU/PUH-JGAM8, PU/PUH-JGAM9, PU/PUH-JFAM, PUZ-JGAM, PUZ-JGAM9)

※2: 単独加湿ユニットの場合、実際に動作可能な項目のみを操作してください。

※3: ロスナイと加熱加湿付ロスナイを指します。

	作成日付 ISSUED	改定日付 REVISED	TITLE 集中コントローラ G-150AD 仕様書
DIM. mm	08-08-04	17-01-12	
SCALE NTS	三菱電機株式会社		DRW.NO. WKF94D082
		REV. M	PAGE 3/5

集中コントローラ「G-150AD」機能表

標準機能表（続き）

項目		内容（※）
ブラウザ操作	手元操作禁止	一括ノブロックノグループごと、項目を選択して手元リモコン操作禁止 禁止項目：運転ノ停止ノ運転モードノ設定温度ノフィルターリセット 集中コントローラより、リモコンと他のシステムコントローラノリモコンのみ手元禁止操作選択可能
本体入出力	外部入力	G-150AD 単独時 レベル信号またはパルス信号のどちらか一方を選択可能。（※3） ・レベル信号：「緊急停止入力」、「一括運転ノ停止」または「デマンドレベル」の入力が可能。 ・パルス信号：「一括運転ノ停止」および「操作禁止ノ許可」の入力が可能。 ※外部入力には別売品(PAC-YG10HA)および外部電源(DC12Vまたは24V)が必要です。
		PAC-YG50 EC接続時 外部入力は使用できません。PAC-YG50ECの外部入力を使用してください。 但し、デマンドレベルを入力する場合、G-150AD本体の外部入力を使用します。
	外部出力	G-150AD 単独時 レベル信号により、「運転ノ停止」「異常ノ正常」状態を出力可能。 ※外部出力には別売品(PAC-YG10HA)および外部電源(DC12Vまたは24V)が必要です。 ※業務用エコキュートも出力の対象です。汎用インターフェースは、「異常ノ正常」のみ対象です。
		PAC-YG50 EC接続時 外部出力は使用できません。PAC-YG50ECの外部出力を使用してください。
その他	フロア平面図	フロアのレイアウト平面図を表示することが可能です。 (フロアレイアウト平面図はGIF形式のファイルとなり、USBメモリ(※1)から読み込み可能。) ※本項目は、使用有無を選択できます。
	外気温度連動	冷房時、外気温度に連動して、設定温度の制御が可能。 ※環境用計測コントローラ接続による外気温度計測が必要です。
	セットバック	設定時間内に温度範囲内から室温(※2)が外れた場合に、自動的に空調機の運転を行う。 グループごとに温度範囲の設定が可能。
	異常履歴	ユニット異常、通信異常のそれぞれ64件表示可能(※PAC-YG50EC接続時は、そのPAC-YG50ECごとの表示となります。)
	バックアップ	USBメモリ(※1)に初期設定データ、ユーザー情報データ、運用データ(課金パラメータ、電力量データ)を保存できます。
	異常のメール通報	異常が発生すると、異常内容をメール通報する。通報対象とする異常コードと送信先アドレスを選択設定可能。 (※送信先アドレスの設定変更は初期設定ブラウザで行います。)
	個人用ブラウザ操作	手元リモコンのようにアクセスを許可したグループのみ、操作や監視が可能
	ナイトモード	指定する時間帯にて室外ユニットの運転を低騒音化するナイトモードを操作することが可能です。
	自動冷暖切換機能	冷暖切換機種で同一の室外ユニットに接続されている全ての室内ユニットの運転モード(冷房・暖房)を、室温の変化により自動的に切り換えが可能です。
	24時間換気(ロスナイ)	24時間換気の有効ノ無効設定が可能。
	ナイトパージ(ロスナイ)	外気温度の低い夜間に、外気を取り入れ、室内の空気を排出する。 一括ノグループごと、有効ノ無効ノ実施曜日ノ開始-終了時刻ノ外気温度閾値ノ室内外温度差ノ初期風量の設定が可能。

- ※1：使用可能なUSBメモリのメーカー・型名に制限があります。後述の[推奨USBメモリ]を参照ください。
- ※2：室温を空調機の吸込み温度センサーで計測している場合、空調機停止中は空気こもり、正しい室温が計測できない場合があります。空調機停止中でも、正しい室温を計測できるよう、室温検出位置はリモートセンサーまたはリモコンセンサーを利用することを推奨します。
- ※3：汎用インターフェース(PAC-YG66DC(1))及びヒートポンプ給湯機は外部入力機能の一括停止、一括運転の対象外です。ただし、汎用インターフェース(PAC-YG66DC(1))は[緊急停止機能モード設定(レベル入力)]を選択している場合は汎用インターフェース本体のスイッチ設定により一括停止の対象となります。
- ※上記仕様は接続する機器、または機器の組み合わせにより操作や監視あるいは可能な内容が変わる場合があります。
- ※K制御機種の場合、実際に動作可能な運転モードのみを操作してください。
- ※上記仕様は、G-150AD Ver.3.16の内容であり、バージョンにより内容が変わる場合があります。

[推奨USBメモリ]

a, Sandisk	型名：SDCZ6-2048-J65RB	容量：2G
b, Kingston	型名：DT400/2GBFE	容量：2G
c, I/Oデータ	型名：TB-BH2/2G/*	容量：2G(型名の*には外形色を表す文字が入ります。)
d, BUFFALO	型名：RUF-C2GS-*/U2	容量：2G(型名の*には外形色を表す文字が入ります。)
e, adata	型名：C702	容量：2G

Ver1.10

推奨USBメモリをご使用ください。

Ver2.00以降

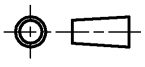

推奨USBメモリ以外のUSBを使用する場合、2GByte以下のメモリをご使用ください。

※一部2GByte以下のUSBメモリでも、暗号化処理等されている場合は、動作しない場合があります。

※USBメモリをフォーマットする際は、[FAT(FAT16形式)]でフォーマットしてください。

Ver2.09以降

WIN2KのG-150ADのページに掲載している取扱説明書<推奨USBメモリ>にて確認してください。

	作成日付 ISSUED	改定日付 REVISED	TITLE 集中コントローラ G-150AD 仕様書
DIM. mm	08-08-04	17-01-12	
SCALE NTS	 三菱電機株式会社		DRW.NO. WKF94D082
			REV. M PAGE 4/5

オプション機能表

項目	内容 (※)	
電力按分課金支援 ※2	空調機の運転状況を勘案して使用電力量を按分計算し、使用料金の算出を支援します。 (※課金計算には統合ソフトTG-2000(※5)および計量用計測コントローラ(PAC-YG60MC(1))(※1)、パルス式電力量計が必要となります。)	
省エネ制御	設定温度と吸込み温度の温度差を考慮して、省エネ制御の実施する/しないが選択可能。	
ピークカット制御 ※2	電力使用量に応じた省エネピークカット運転が可能となります。 (※ピークカット制御には、計量用計測コントローラ(PAC-YG60MC(1))(※1)、パルス式電力量計が必要となります。)	
ET制御設定 ※2	室外ユニットごとにET制御の設定が可能になります。	
アドバンストパワーセーブ設定 ※2	室外ユニットごとにアドバンストパワーセーブ制御の設定が可能になります。	
サーモOFF時送風設定 ※2	室内ユニットごとにサーモOFF時送風設定が可能になります。	
汎用制御PLC	PLCまたは室内ユニットフリー接点に接続された設備機器などの制御・監視を行うことができます。 (※本機能には統合ソフトTG-2000および汎用制御PLCソフトウェア(PAC-YG21/22/23ATM)やPLC(シーケンサ)が必要となります。監視操作は、統合ソフトTG-2000からとなります。)	
連動制御 ※3	※機器間で連動制御ができます。(使用する機器で連動制御できる内容が異なります。)	
G-150AD本体	G-150ADに接続された機器の間で連動制御することが可能です。 連動元として、グループの運転状態(運転/停止、運転モード、異常/復旧)、室内機フリー接点(※6)を使用できます。 連動先として空調機、汎用インタフェース(PAC-YG66DC(1))、換気装置(ロスナイ)、室内機フリー接点を使用できます。 ※外部入力を運転/停止モード(レベル入力)で使用する場合は、連動制御を使用できません。	
	汎用制御 PLC	G-150AD本体 設備機器と連動して空調機を操作することが可能です。 PAC-YG50EC接続 連動制御は使用できません。
業務用エコキュート	※G-150AD本体でのみ監視・操作ができます。	
本体表示	給湯機監視	給湯機一覧画面で給湯機監視可能 給湯機系統毎 運転/停止 運転モード(貯湯/保温/沸き増し中) ファンモード(常時/降雪) 貯湯量・貯湯温度 給湯機毎の運転状態(運転/停止/異常)
	グラフ表示	給湯機系統毎の運転状態をグラフ表示可能 当日及び過去13ヶ月間の1時間毎の目標貯湯量・実績をグラフ表示。目標貯湯量は翌日も表示可能。 別の日と比較表示可能
本体操作	運転/停止	給湯機系統毎に運転/停止操作可能
	ファンモード	給湯機系統毎に常時/降雪切換可能
	沸き増し	給湯機系統毎に沸き増し操作可能
	異常リセット	給湯機系統毎に異常リセット可能
	貯湯スケジュール	給湯機系統毎にスケジュール設定可能 曜日毎のスケジュールが可能 年間スケジュールで年50日特異日設定可能 運転パターン10種類(自動5種類、オリジナル5種類)の設定が可能 運転パターン(自動5種類)では量パターン(多い、標準、少ない、極少)を組み合わせて設定可能 ※月毎の必要湯量の違いを月別補正係数で設定可能
パワーセーブ スケジュール	パワーセーブ1(デマンドモード)とパワーセーブ2(低騒音モード)のそれぞれの期間及び時間帯を個別設定可能	
その他	バックアップ	USBメモリ(※4)に初期設定、スケジュール設定、運用データ(過去13ヶ月間の貯湯量データ(30分毎)、日量データ(1日毎))を保存できます。
PAC-YG50EC接続	対応していません。	

- ※上記仕様は接続する機器、または機器の組み合わせにより変わる場合や、使用できない場合があります。
- ※上記オプション機能を利用する場合は、別途ライセンスの購入が必要となります。
- ※上記仕様は、G-150AD Ver.3.16の内容であり、バージョンにより内容が変わる場合があります。
- ※1:計量用計測コントローラ(PAC-YG60MC(1))のかわりに、「PLC:電力量カウンソフト」(指定PLCも必要)でも接続可能です。(併用はできません。)
- ※2:「電力按分課金支援」「ピークカット制御」「ET制御設定」「アドバンストパワーセーブ設定」「サーモOFF時送風設定」「連動制御」機能の内容や制約・注意事項を承諾の上ご使用ください。
- ※3:「連動制御」機能は、1箇所のみで使用してください
- ※4:使用可能なUSBメモリのメーカー・型名に制約があります。前述の[推奨USBメモリ]を参照ください。
- ※5:統合ソフトTG-2000には、動作推奨パソコン機器やソフトウェアが必要です。
- ※6:G-150ADでは、室内機フリー接点の監視・操作はできません。外部入出力を使用している室内ユニットは、室内機フリー接点機能を使用できません。

	作成日付 ISSUED	改定日付 REVISED	TITLE 集中コントローラ G-150AD 仕様書
DIM. mm	08-08-04	17-01-12	
SCALE NTS	三菱電機株式会社		DRW.NO. WKF94D082
		REV. M	PAGE 5/5