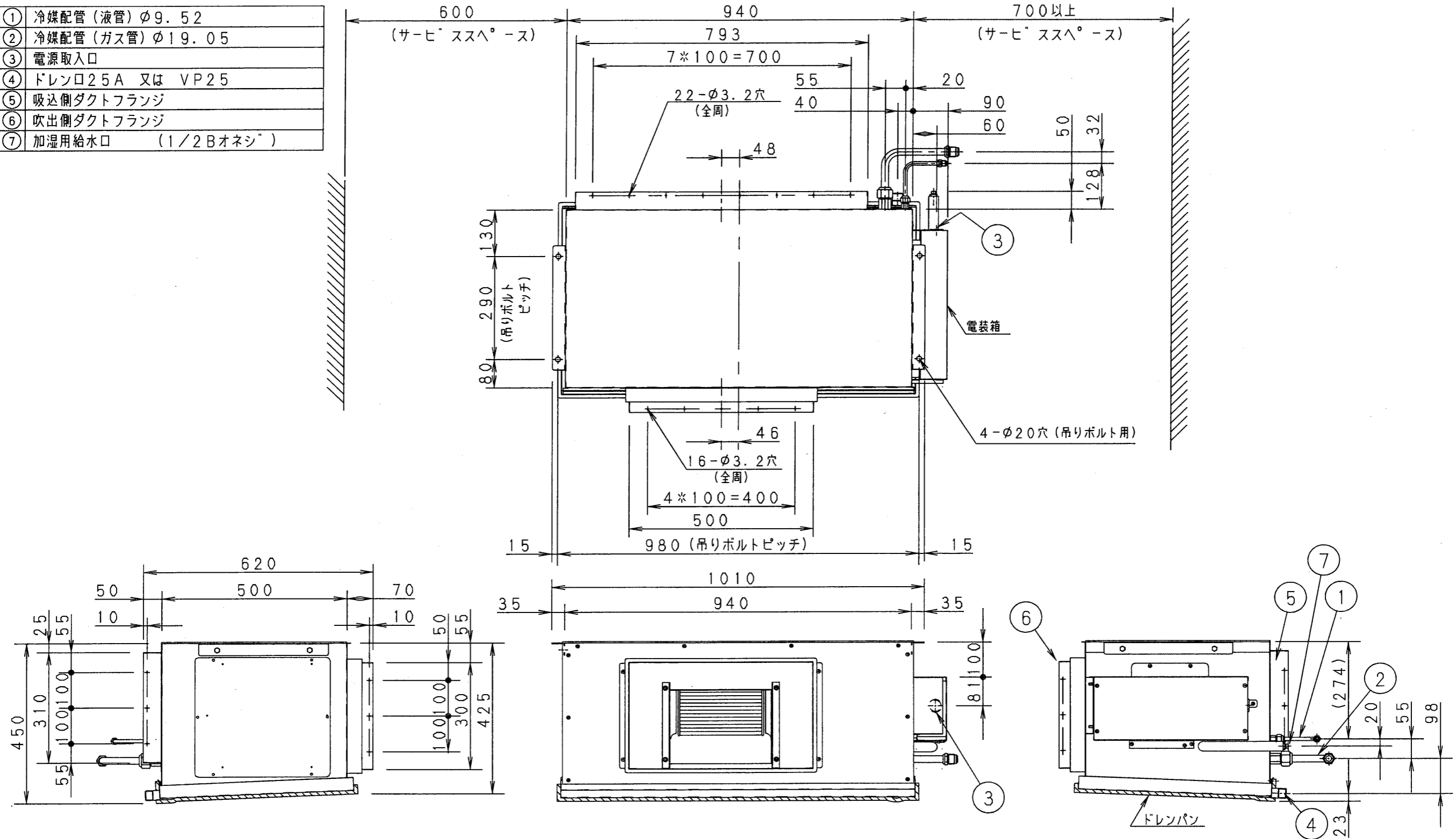


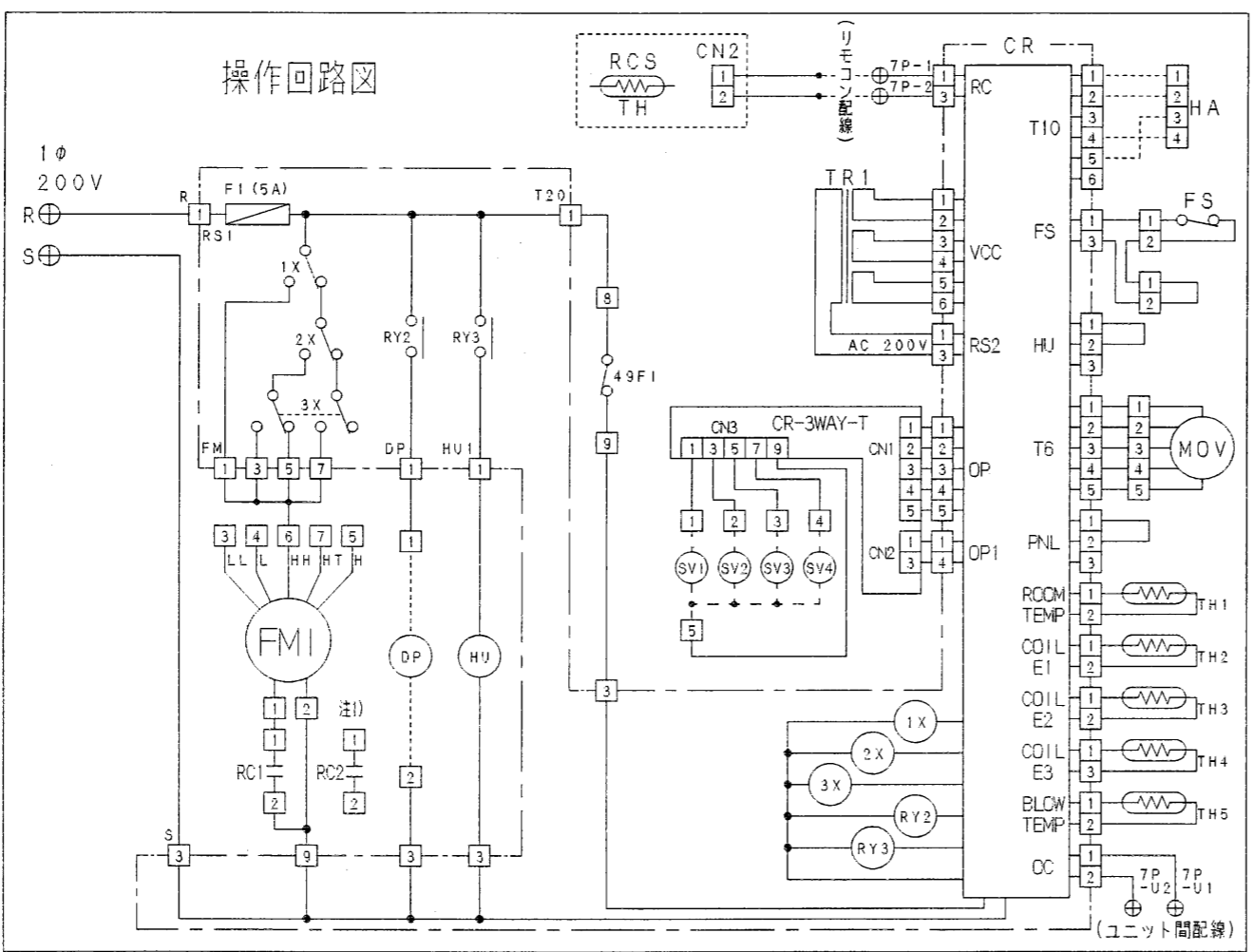
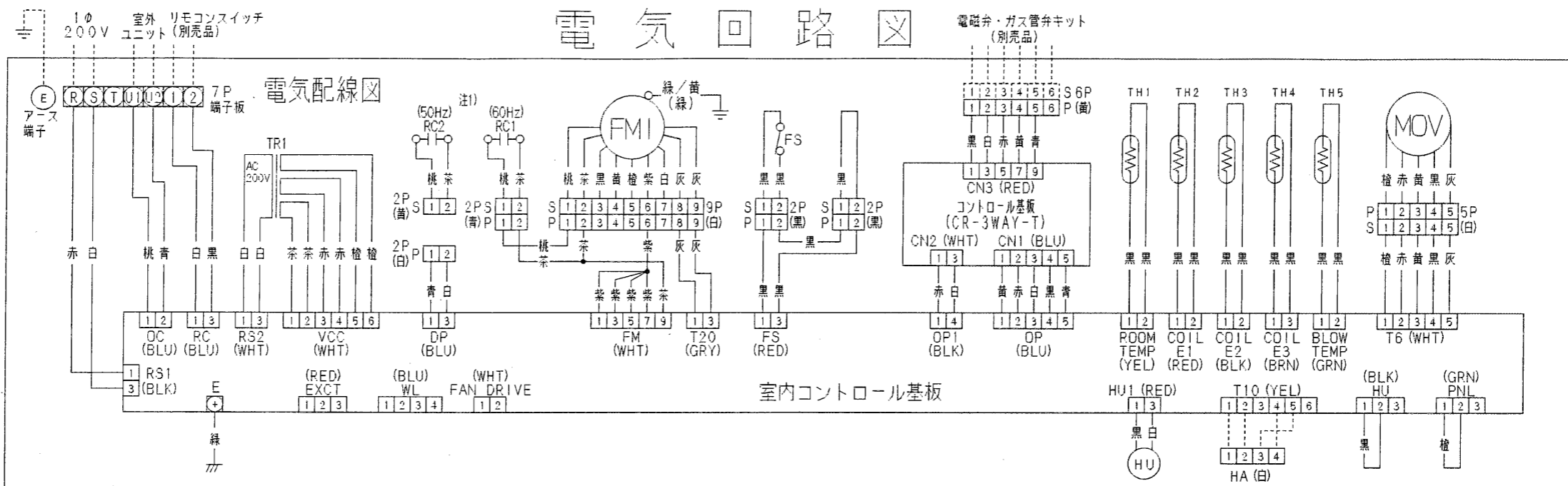
ガスヒートポンプエアコン 室内ユニット・仕様書				(天井埋込形ハイフレッシュ)	
形名	GE-110HJ1 (5)			台数	
能力			冷房	暖房	
			kW	14.0	13.2
空気条件	室内側	乾球温度/湿球温度	33/28	0/-2.9	
	室外側	乾球温度/湿球温度	33/28	0/-2.9	
暖房低温能力(外気乾球温度2℃, 湿球温度1℃)			-		
電源			単相 200V 50/60Hz		
電気特性	運転電流	A	1.9/2.1	2.0/2.2	
	消費電力	kW	0.37/0.41	0.39/0.43	
	力率	%	97/98	97/98	
	始動電流	A	3.5		
送風機	形式×個数		シロッコファン×1		
	定格風量	m <sup>3</sup> /h	1100		
	機外静圧	Pa	200		
	電動機出力(極数)	kW	0.2(4P)		
外形寸法(H×W×D)		mm	450×1065×620		
質量		kg	58		
外装色(マンセル記号)		(溶融亜鉛メッキ鋼板)			
運転音(A特性)		dB	38		
冷媒制御方式		電子制御弁			
熱交換器		プレートフィン付チューブ			
保護装置	送風機		保護サーモ		
操作回路		ヒューズ			
配管関係	冷媒配管サイズ	ガス/液	φ19.05/φ9.52		
	ドレン管	25A. PT1オネジ(付属ソケット使用時VP25)			
ダクト接続口	吸込側	mm	310×793		
	吹出側	mm	300×500		
加湿器	形式		自然気化式加湿器		
	加湿量		5		
	給水接続口		1/2B(オネジ)		
機外配線	最小電線太さ(最大こう長 m)		mm <sup>2</sup> 2(68)		
	容量		A 20		
	漏れ電流		mA 30		
	動作時間		s 0.1以下		
オートルーバ(有・無)		無			
ドレンポンプ		-			
空気吸込口		背面			
空気吹出口		正面			
エアフィルタ		-			
運転SW(温度設定範囲)		℃	冷房18~30、暖房16~26、冷暖自動17~27		
付属品		室内機の吊り下げ用…丸ワッシャ、M8六角ナット 冷媒配管用…フレア断熱材、L形冷媒接続管、ドレンソケット、加湿用給水口の断熱材			
取付可能主要別売部品		ワイヤードリモコン GR-SH80U 高性能フィルタ JIS比色法65% SPW-MFU125R, JIS比色法90% SPW-HFU125R ロングライフフィルタ SPW-LFU125R1 フィルタチャンバー SPW-MFU125RR ガス管弁キット ATK-X125S			
注意事項		<ol style="list-style-type: none"> <li>冷房能力および暖房能力は、下記の試験条件で運転した場合の値を示します。 (外気空気条件 冷房時33℃(乾球温度)・28℃(湿球温度)・68%RH、 暖房時0℃(乾球温度)・-2.9℃(湿球温度)・50%RH、冷媒配管長0m)</li> <li>運転音は無響室でダクトを接続し測定したもので、室内機前方1m・高さ1mの値です。実際に据え付けますと周囲の騒音や反響などにより表示値より大きくなるのが普通です。</li> <li>加湿器能力は、下記の運転条件で運転した場合の値を示します。 (運転モード:暖房、外気空気条件:0℃(乾球温度)・-2.9℃(湿球温度)・50%RH)</li> <li>同一冷媒系統でマルチタイプ室内機との混在接続は、できません。また、複数台接続する場合は暖房時の冷媒寝込み防止のため、ガス管弁キット(別売品)が必要です。</li> </ol>			
ガスヒートポンプエアコン室内ユニット仕様書		形名	GE-110HJ1(5)		台数
三菱電機株式会社		作成日	仕様書番号	WYNC0-5419	副番 記号

- ① 冷媒配管 (液管)  $\phi 9.52$
- ② 冷媒配管 (ガス管)  $\phi 19.05$
- ③ 電源取入口
- ④ ドレン口 25A 又は VP25
- ⑤ 吸込側ダクトフランジ
- ⑥ 吹出側ダクトフランジ
- ⑦ 加湿用給水口 (1/2Bオネジ)



第3角法	単位	尺度	作成日付	GE-110HJ1
	mm	NTS	2002-4-25	室内機外形図
三菱電機株式会社				W648820

# 電気回路図



室内機 冷暖房兼用 天井埋込形ハイフレッシュ

記号	名称	記号	名称
FMI	室内送風機電動機	CR	室内コントロール基板
MOV	電子制御弁	HU	気化式加湿器
49F1	室内送風機保護サーモ	(RCS)	リモコンスイッチ (別売品)
RC1, 2	運転コンデンサ 注1) 参照	(TH)	サーミスタ (室温センサ)
TR1	電源トランス	⊕	端子板
(DP)	ドレンポンプ* (別売品)	□	コネクタ
FS	フロートスイッチ	⊕	端子
TH1	サーミスタ (室温センサ)	CR-3WAY-T	コントロール基板
TH2	サーミスタ (室内コイルE1)	(SV1)	吐出弁
TH3	サーミスタ (室内コイルE2)	(SV2)	吸込弁
TH4	サーミスタ (室内コイルE3)	(SV3)	バランス弁
TH5	サーミスタ (吹出温度センサ)	(SV4)	EP弁
F1	操作回路ヒューズ		
1X~3X	補助継電器		
RY2, 3			

注1) 室内送風電動機の運転コンデンサは工場出荷時、周波数仕様は60Hz用となっています。50Hz仕様の場合は、現地にて2Pコネクタ青色を2Pコネクタ黄色と差し替えして下さい。

\*運転コンデンサ仕様  
 (RC1: 60Hz用)  
 (RC2: 50Hz用)

\*電源配線及びサービスは、銘板の機種名を確認の上、行って下さい。

第3角法	単位	尺度	作成日付	GE-110HJ1
	mm	NTS	2002-5-13	電気配線図
<b>三菱電機株式会社</b>				<b>W648853</b>