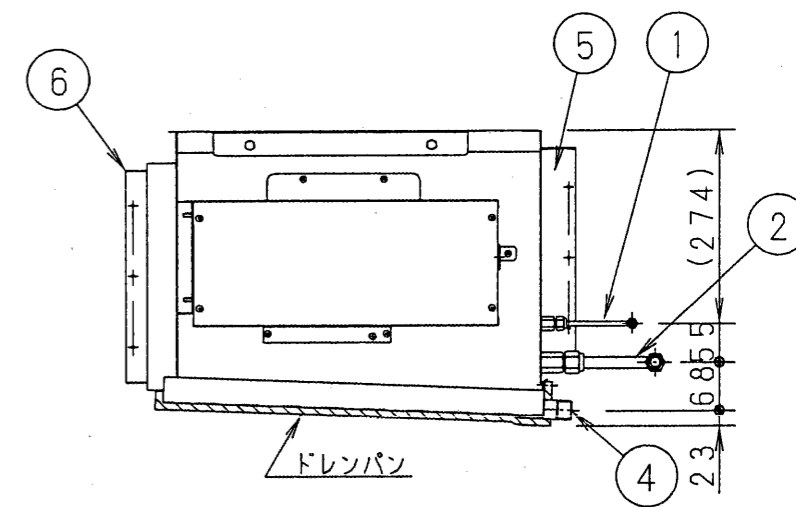
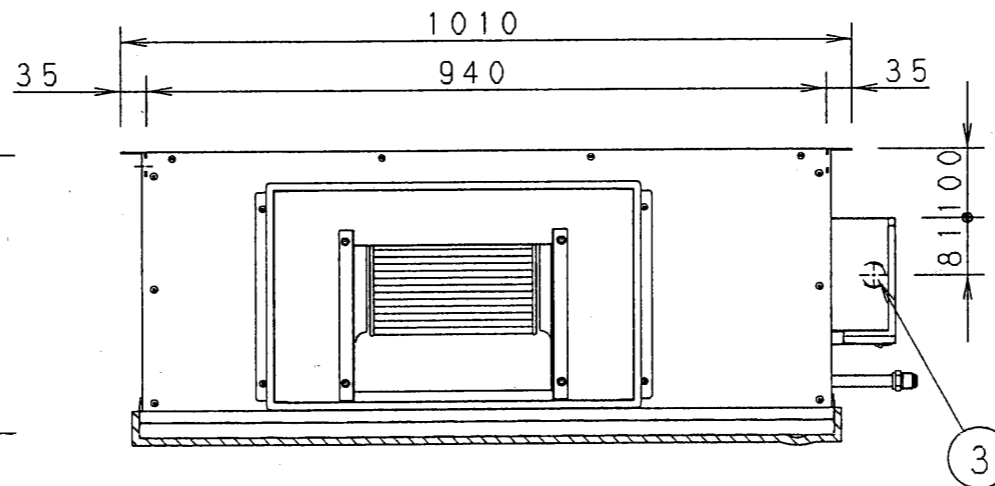
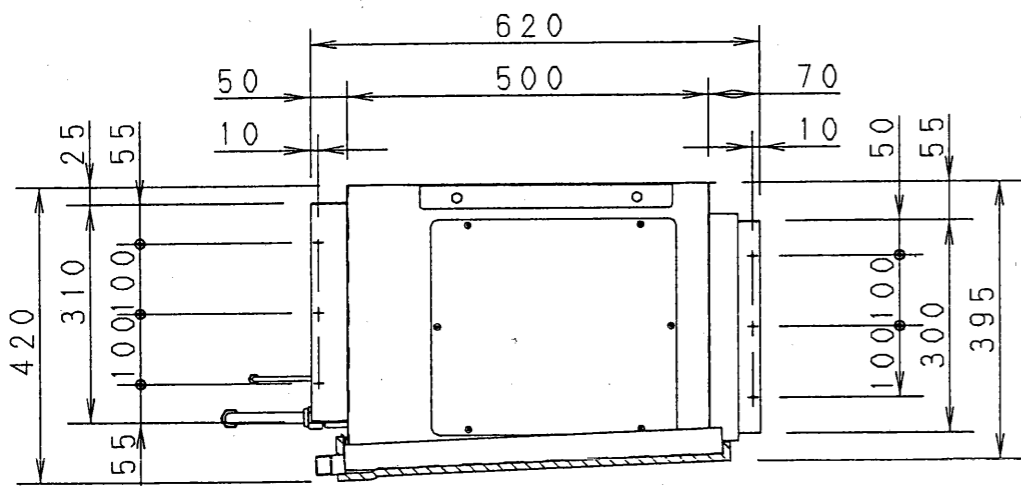
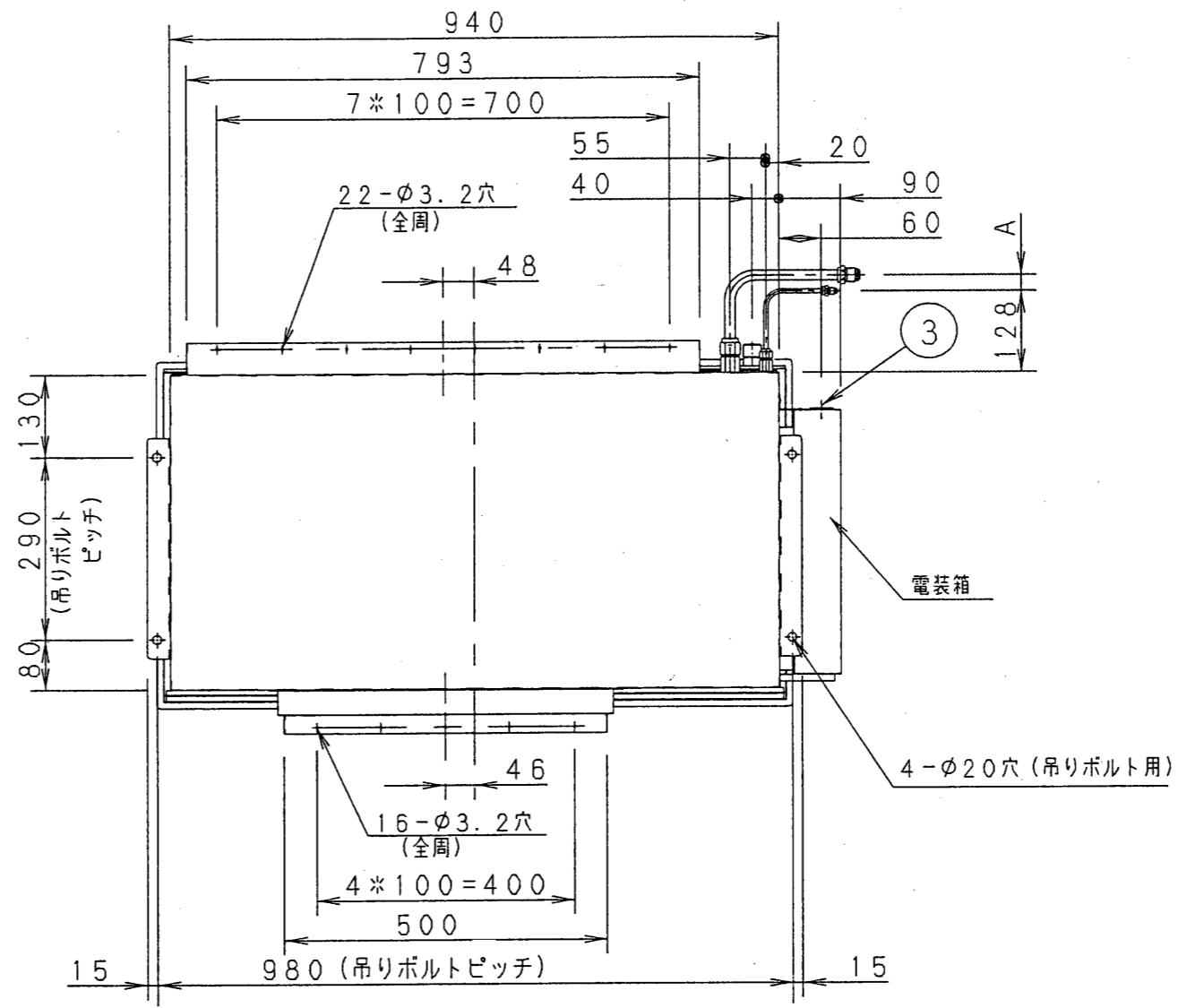


ガスヒートポンプエアコン 室内ユニット・仕様書				(天井埋込形)			
形名	GE-J71H1-P (2.8)			台数		記号	
能力			冷房	暖房			
	kW		7.1	8.5			
空気条件	室内側	乾球温度/湿球温度	27/19	20/-			
	室外側	乾球温度/湿球温度	35/24	7/6			
暖房低温能力 (外気乾球温度2℃, 湿球温度1℃)			-	8.0 (8.5)			
電源	kW		単相 200V 50/60Hz				
電気特性	運転電流	A	1.9/2.3	1.9/2.3			
	消費電力	kW	0.37/0.45	0.37/0.45			
	力率	%	97/98	97/98			
	始動電流	A		3.5			
送風機	形式×個数		シロッコファン×1				
	定格風量		m <sup>3</sup> /min 急23 強22 弱21				
	機外静圧		Pa 186/157				
	電動機出力 (極数)		kW 0.2 (4P)				
外形寸法 (H×W×D)		mm 420×1065×620					
質量		kg 47					
パネル色 (マンセル記号)		-					
運転音 (A特性)		dB 急44/43 強43/42 弱42/41					
冷媒制御方式		電子制御弁					
熱交換器		プレートフィン付チューブ					
保護装置	送風機	保護サーモ					
	操作回路	ヒューズ					
配管関係	冷媒配管サイズ ガス/液	mm φ15.88/φ9.52					
	冷媒配置位置	背面					
	ドレン口	A R1 (オネジ) (付属ソケット使用時 VP25)					
	下部ドレン口	A -					
機外配線	最小電線太さ (最大こう長 m)	mm <sup>2</sup> 2 (65)					
	漏電遮断器	容量	A 20				
		漏れ電流	mA 30				
		動作時間	s 0.1以下				
オートルーバ (有・無)		無					
ドレンポンプ		-					
ダクト接続口		-					
外気導入口		-					
空気吸入口		背面					
空気吹出口		正面					
エアフィルタ		-					
リモコン	形番 (別売)	GR-SH80U (ワイヤード)					
	温度設定範囲	℃ リモコン (冷18~30, 暖16~26)					
	標準コード長さ	m -					
付属品	吊りボルト (M8×200), M8丸ワッシャ, M8丸ワッシャ付六角ナット, M8六角ナット, フレア断熱材, ドレンソケット, L形冷媒接続管						
現地手配品	室内機の吊り下げ用…丸ワッシャ, M8六角ナット フレア断熱材, L形冷媒接続管, ドレンソケット						
取付可能主要別売部品	制御関連…ワイヤードリモコン GR-SH80U 補助関連機能…加湿器 ウェットマスター社 (現地調達) WM-ENS1200・2400・3600 フィルタ関連…ロングライフフィルタ SPW-LFU125R1 高性能フィルタ JIS比色法65% SPW-MFU125R JIS比色法90% SPW-HFU125R						
注意事項	<ol style="list-style-type: none"> <li>冷房能力および暖房能力は、冷房時：室内側吸込空気温度27℃ (乾球温度)・19℃ (湿球温度)、室外側吸込空気温度35℃ (乾球温度)・24℃ (湿球温度)、暖房時 (標準)：室内側吸込空気温度20℃ (乾球温度)、室外側吸込空気温度7℃ (乾球温度)・6℃ (湿球温度)、暖房時 (低温)：室内側吸込空気温度20℃ (乾球温度)、室外側吸込空気温度2℃ (乾球温度)・1℃ (湿球温度)で運転した場合の値です。</li> <li>運転音は無響室で測定したもので、室内機真下1.5mの値です。実際に据え付けますと周囲の騒音や反響などにより表示値より大きくなるのが普通です。</li> <li>暖房能力 (低温)欄の ( )内数値は寒冷地仕様の室外機を組合わせた場合の値です。</li> </ol>						

ガスヒートポンプエアコン室内ユニット仕様書	形名	GE-J71H1-P (2.8)	台数		
三菱電機株式会社	作成日	仕様書番号	WYNCO-4827	副番	記号

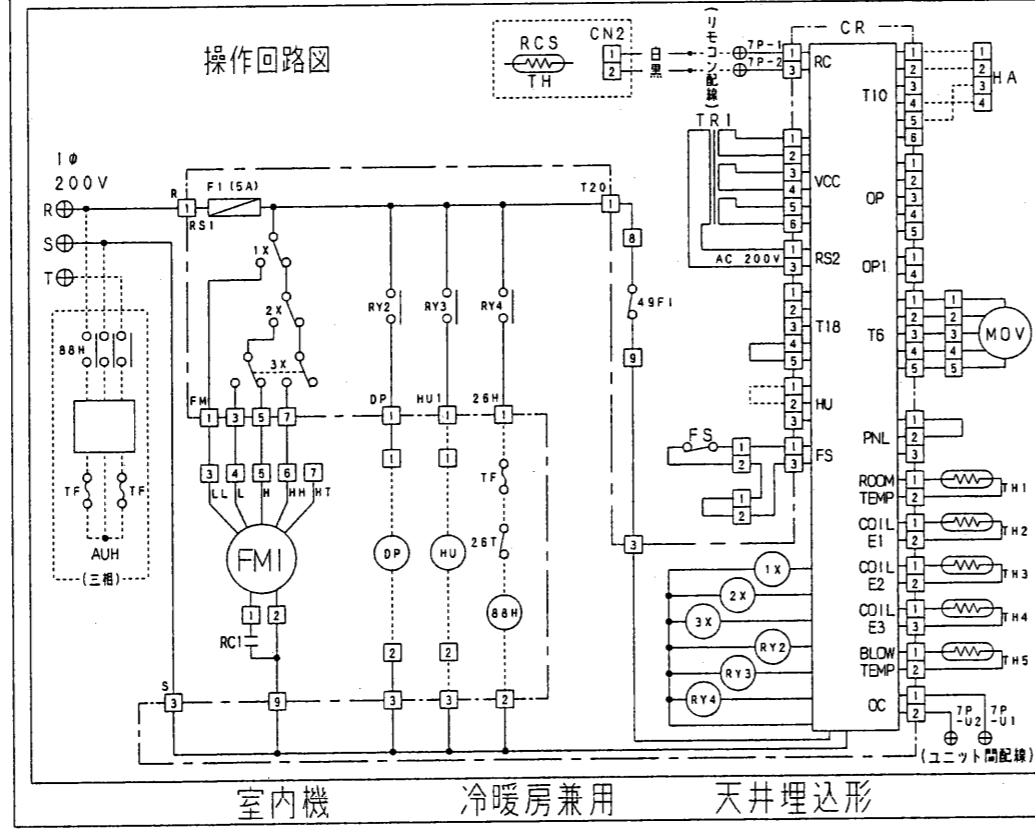
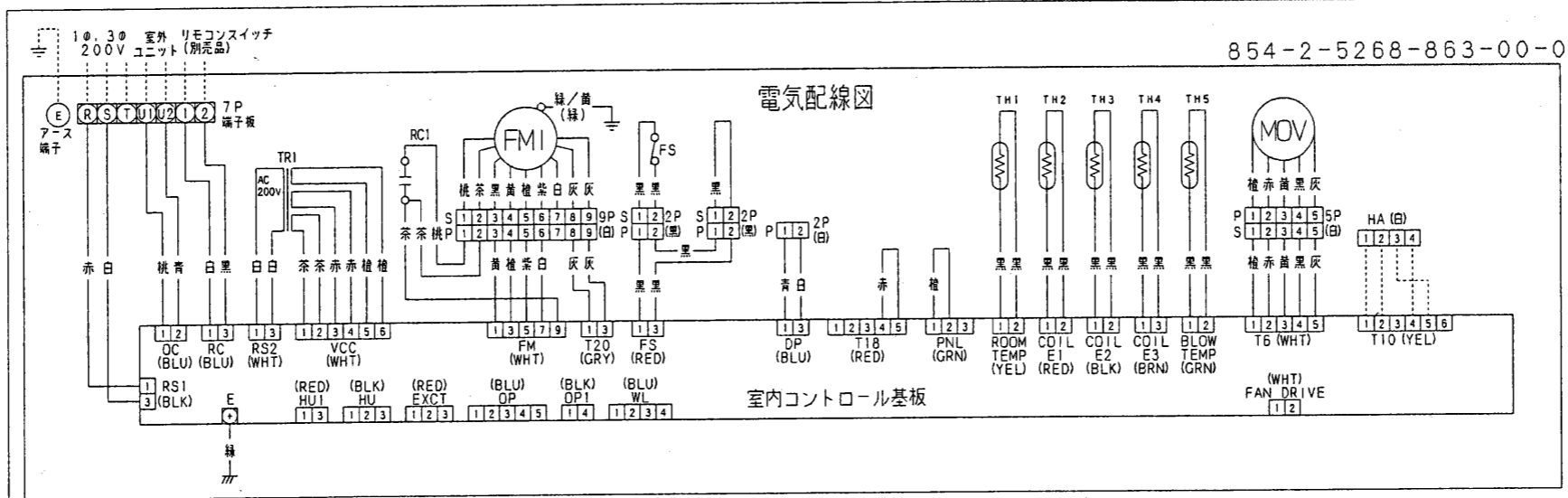
- ① 冷媒配管 (液管) 付属
- ② 冷媒配管 (ガス管) 付属
- ③ 電源取入口
- ④ ドレン口25A または VP25
- ⑤ 吸込側ダクトフランジ
- ⑥ 吹出側ダクトフランジ

品 番	冷 媒 配 管		A
	液 管	ガ ス 管	
GE-J71H1-P	φ9.52	φ15.88	25
GE-J90H1-P	φ9.52	φ19.05	32
GE-J112H1-P	φ9.52	φ19.05	32



第3角法	単位	尺度	作成日付	GE-J71H1-P~J112H1-P
	mm	NTS	2001-7-25	
				室内機外形図
三菱電機株式会社				W643949

854-2-5268-863-00-0



記号	名称	記号	名称
FMI	室内送風機電動機	CR	室内コントロール基板
MOV	電子制御弁	(AUH)	補助ヒータ (別売品)
49F1	室内送風機保護サーモ	(88H)	補助ヒータ電磁接触器 (別売品)
RC1	運転コンデンサ	(26T)	補助ヒータ過熱防止サーモ (別売品)
TR1	電源トランス	(TF)	温度ヒューズ (別売品)
(DP)	ドレンホップ* (別売品)	(RCS)	リモコンスイッチ (別売品)
FS	フロートスイッチ	(TH)	サーミスタ (室温センサ)
TH1	サーミスタ (室温センサ)	(HU)	加湿器 (別売品)
TH2	サーミスタ (室内コイルE1)	⊕	端子板
TH3	サーミスタ (室内コイルE2)	□	コネクタ
TH4	サーミスタ (室内コイルE3)	⊙	端子
TH5	サーミスタ (吹出温度センサ)		
F1	操作回路ヒューズ		
1X~3X	補助继电器		
RY2, 3, 4			

\*電源配線及びサービスは、銘板の機種名を確認の上、行って下さい。

第3角法	単位	尺度	作成日付	GE-J71H1-P
	mm	NTS	2001-7-25	電気配線図
三菱電機株式会社				W643986