

パッケージエアコン 室内ユニット仕様書 (天井埋込形・新冷媒R32<外気処理エアコン>)					
形名	GE-P1080MG9	台数		記号	

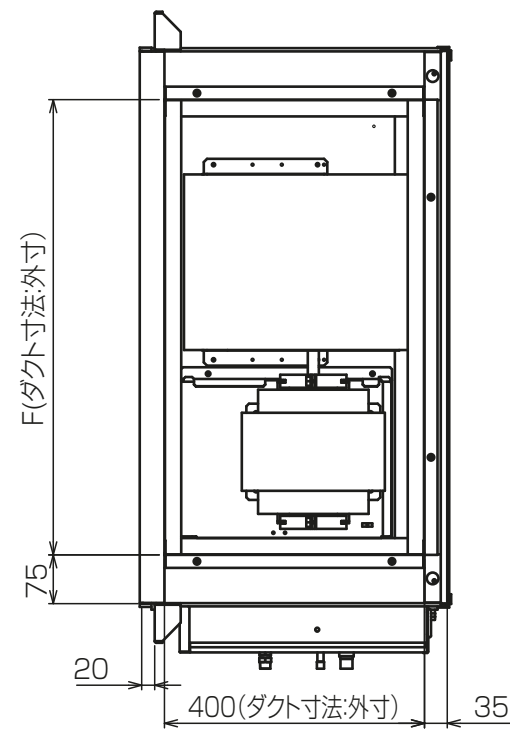
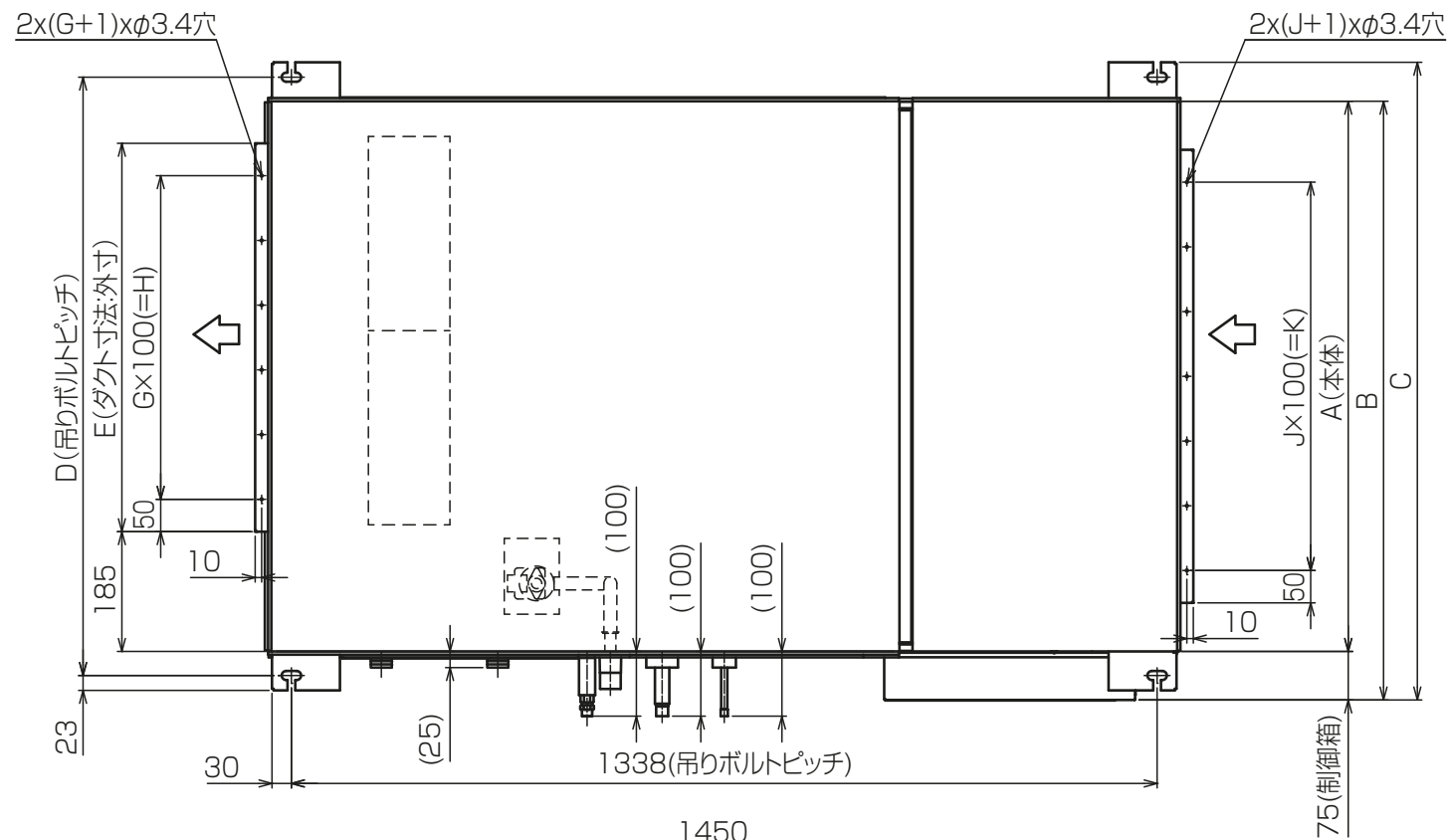
		冷房		暖房	
電源		単相 200V 50Hz			
能力		kW		13.7(8.0)	
SHF		0.37		-	
空気条件	室内側	乾球温度 / 湿球温度	°C		33 / 28
	室外側	乾球温度 / 湿球温度	°C		33 / -
電気特性	消費電力		kW		0.24(0.27)
	運転電流		A		1.24(1.37)
リモコン温度設定範囲		°C		14~30	
送風機	形式 × 個数		シロココファン × 1		
	風量 (強)		m <sup>3</sup> /min		
	機外静圧		Pa		
	電動機出力		kW		
加湿量		kg/h			
外装		溶融亜鉛メッキ鋼板			
外形寸法 (本体) <高さ × 幅 × 奥行>		mm			
熱交換器形式		クロスフィン			
エアフィルター		-			
防音・断熱材		発泡ポリスチレン・発泡ポリエチレン			
冷媒配管サイズ / ガス		mm			
ドレン配管サイズ		mm			
給水配管径 (製品側)		1/2Bオネジ			
供給水質		水道法水質基準に準ずる飲料水			
供給水圧力、温度		0.07~0.5MPa、5~30°C			
外部入力信号		ヒューミディスタット (無電圧接点入力)			
運転音 <PWL>		dB			
質量		kg			
機外配線	最小電線太さ		mm		
	配線用遮断機		A		
構成部品	運転調整装置 (別売)		MAリモコン (自動7レベル設定可能) M-NETリモコン		

付属品	据付説明書、取扱説明書、冷媒配管用断熱パイプ、ドレンホース、ドレンホース用断熱パイプ、結束バンド、試運転コネクター、座金、給水接続継ぎ手 (1/2Bオネジ)
-----	--

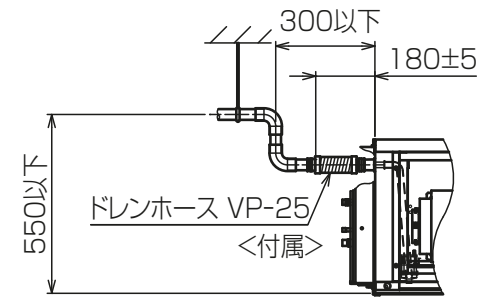
特記事項、標準外仕様等	能力欄の( )内の値は暖房顕熱能力を示します。 電気特性欄の( )内の値はドレンアップ機能組込み時の値を示します。 質量は加湿器に給水されていない状態での値です。
-------------	---

注意事項	1. 冷暖房能力および電気特性はJRA4074:2017の条件による値です。
	2. 冷暖房能力は、上記に示す空気条件 (無霜時) および吹出温度設定値が、冷房18°C、暖房22°Cでの配管長7.5m高低差0m時の値です。また、( )内の値は暖房顕熱能力を示します。
	3. 接続可能な室外ユニットは接続室外ユニット一覧 (WYNC1-2146) を参照ください。
	4. 運転音はJISB8616:2015に基づいた値です。
	5. 除霜運転中は冷風感防止のため送風機が停止します。また、外気温度が5°C以下で異常となった場合には、加湿器凍結防止のため送風機が停止します。
	6. 本機はいかなる場合でも上記定格風量の110%以下でご使用願います。運転範囲の詳細は風量機外静圧線図をご参照ください。
	7. 運転可能外気温度範囲は 冷房: 乾球温度43°C以下/湿球温度15~35°C 暖房: 乾球温度-10°C/ - ~ 乾球温度15°C/ - とします。 ※冷房時は外気 (乾球温度) 14°C以下、暖房時は外気 (乾球温度) 15°C以上で強制サージOFF (送風状態) になります。
	8. 低外気時に加湿器の凍結を防ぐため強制的に暖房運転することがあります。
	9. 本機は外気温度や運転状態によっては吹出温度が安定しない場合があります。また、外気温度が設定温度に近い場合、能力過多のためサージON/OFFを繰り返すことがあります。
	10. 本機は室温の制御はできません。室温の制御については外気処理パイプ以外の空調機で対応してください。また、吹出温度が標準の空調機とは異なるので、吹出口に配慮して設置してください。
	11. 本機がサージOFFや異常停止した場合は、外気が直接室内に吹出しますので、施工には十分ご注意ください。外気が人体や食品に直接あたるとによっては健康障害や食品劣化等の原因になります。
	12. 吸込側にはエアフィルター (別途手配) を必ず使用願います。市販のエアフィルターをご使用の場合は、フィルターサービスが容易にできる場所に取付けてください。
	13. 天井内が高湿多湿雰囲気 (露点温度26°C以上) で長時間運転されると、室内ユニットに結露する場合があります。
	14. 本機を24時間運転される場合は、定期的に機器のメンテナンス (加湿器の点検、部品交換等) をする必要があります。
	15. 本製品を長く安心してお使い頂くには定期的な保守・点検が必要です。各部品の点検、保全周期については日本冷凍空調工業会発行のガイドラインを参考にしてください。
	■加湿器について
	16. 過加湿防止のため、必ず湿度調節器 (現地御手配) を設置してください。
	17. 給水サービス弁を必ず室内機1台につき1個ご用意ください。また、フラッシング用バルブやブランクを取り付け、施工後にもフラッシング (給水配管のブロー) を行えるように配管してください。
	18. 本体と給水配管を接続する前に、必ずフラッシング (配管のブロー) を行い、汚れや異物が加湿器に入らないようにしてください。
	19. 給水管は継ぎ手付近からの急な曲げ加工は行わず、締め付けトルクは10N・mとしてください。締め付け不足や締め過ぎは漏水の原因になります。
	20. 加湿器部への給水は、公共の水道管からの直結はできません。このような場合は、スタン (型式認可品) をご使用ください。
	21. 注カ成分を多く含む水を給水に用いると白い粉が吹き出る場合がありますので、そのような場合は現地にて純水器の取付けをおすすめします。
	22. 加湿モードは10時間/日の運転の場合、3年を交換周期としてください。 (交換周期は、製品を長く安心してご使用いただくための目安期間を示しています。保証期間を示しているものではありませんのでご注意ください。)
	23. 給水管は必ず保温してください。結露による漏水の原因になります。
	24. この製品は対人専用の冷暖房装置です。食品・動植物・精密機器・美術品等の保存等の特殊用途には使用しないでください。
25. 食品を調理・加工する場所の上部、近傍に設置しないでください。	

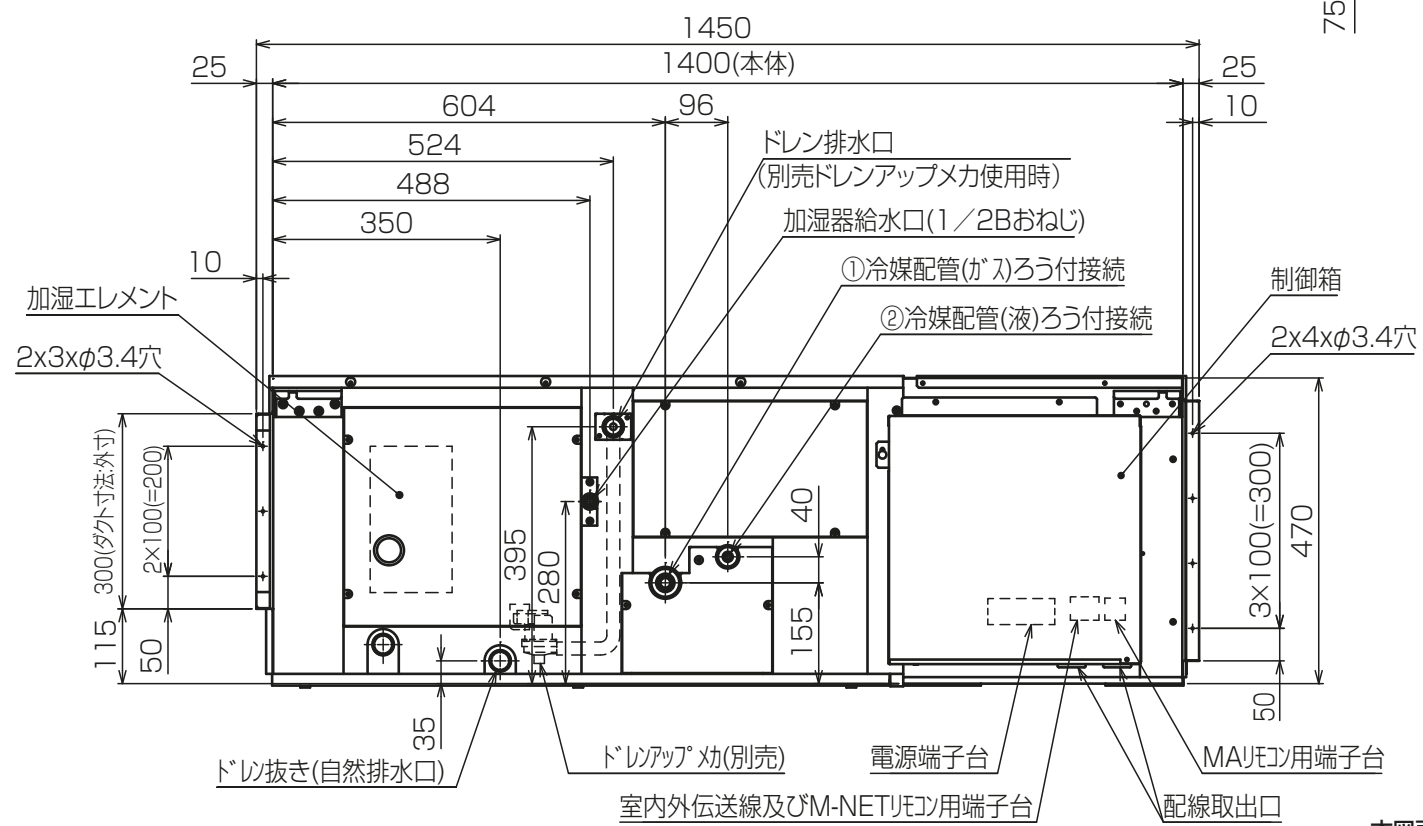
パッケージエアコン 室内ユニット仕様書		形名	GE-P1080MG9	
三菱電機株式会社		仕様書番号	WYNC3-2646-5	A



ドレン配管詳細(別売ドレンアップメカ使用時)



上図範囲内で付属のドレンホースを使用してドレン揚程の処理をしてください。



- 吊りボルトは耐震など必要に応じ、振れ止め用耐震支持部材にて補強を行ってください。
- 吊りボルトおよび振れ止め用耐震支持部材はM10を使用してください。(現地御手配)
- 本体、ドレンパンの清掃および熱交換器の洗浄をする際には下からのメンテナンスとなりますので、サービススペースを確保してください。
- 加湿エレメント前のサービススペースには、給水配管や冷媒配管、電気配線、梁などがないように配慮してください。(加湿エレメントを引き出すために必要です)
- 給水配管には各室内ユニットごとに必ず給水弁(現地御手配)とフラッシング用バルブ(現地御手配)を設けてください。
- 吸込側空気通路内に必ずエアフィルタ(集塵効率50%<重量法>以上)を装着してください。
- 本図はファンが1つのP1080形を示します。P1680、P2100形の場合はファンが2つとなります。
- 給水配管は必ず保温してください。保温しないと結露による漏水の原因になります。
- 給水配管接続口付近からの急な曲げ加工は行わないでください。
- 必ず指定のホースバンドをご使用ください。指定のホースバンド以外を使用すると排水口が割れる場合があり、水漏れの原因となります。

本図面の所有権は三菱電機株式会社にある。  
THIS DOCUMENT IS THE PROPERTY OF MITSUBISHI ELECTRIC CORPORATION.

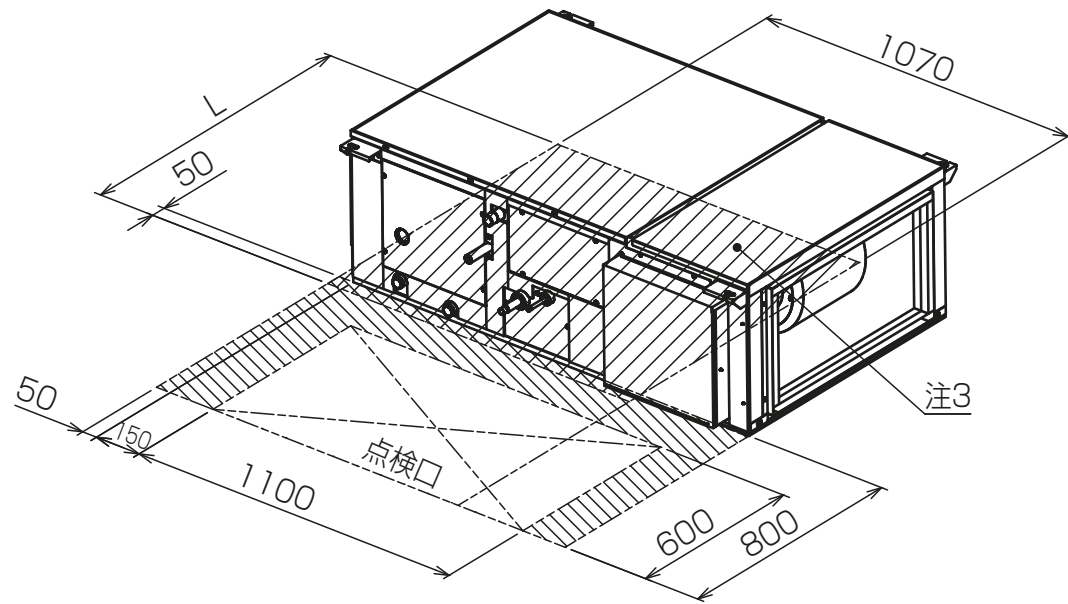
KB94C5J6A

機種	A	B	C	D	E	F	G	H	J	K	①ガス配管サイズ*	②液配管サイズ*
GE-P1080MG9	850	925	985	925	600	700	5	500	6	600	φ15.88	φ9.52
GE-P1680MG9	1250	1325	1385	1325	1000	1100	9	900	10	1000	φ19.05	
GE-P2100MG9	1250	1325	1385	1325	1000	1100	9	900	10	1000	φ22.2	

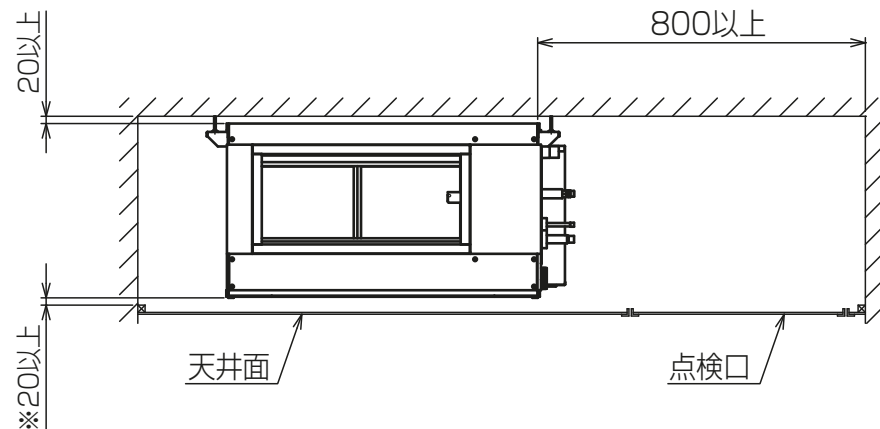
単位	スケール	作成日	形名	GE-P1080MG9			
DIMENSIONS ARE IN MILLIMETERS	尺度 SCALE DO NOT SCALE	2022-05-15	インバータマルチエアコン フリープランシステム 外気処理天井埋込形室内ユニット 外形図				
三菱電機株式会社		図番	GA-GEP1080MG9	副番	頁	1/2	

### サービススペース詳細

- ・天井口及び天井裏で作業ができるサービススペースを確保してください。
- ・機器本体及び熱交換器の清掃・交換以外の作業は点検口及びサービススペースで実施できることを想定していますが、機器の設置状況によっては作業が困難な場合があります。

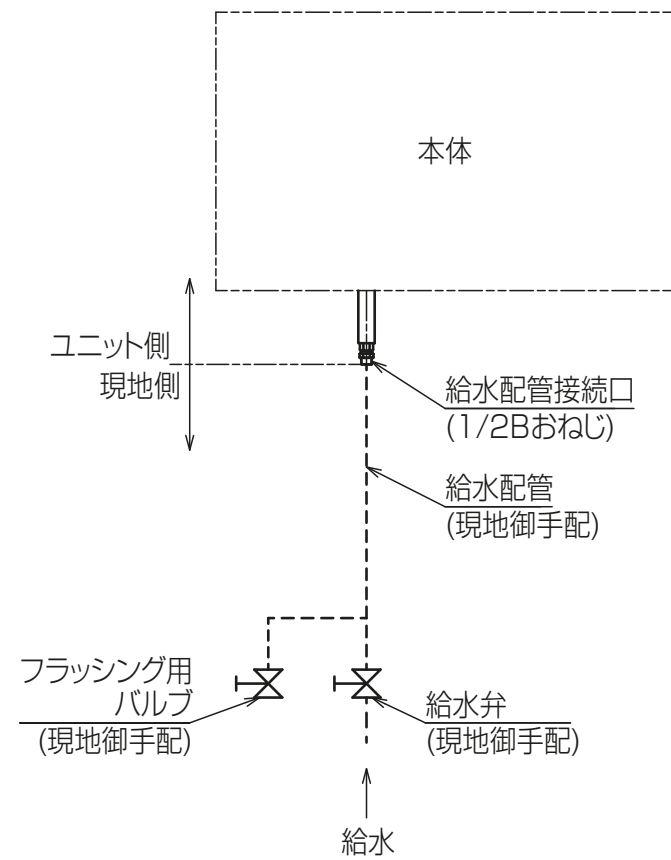


機種	L
GE-P1080MG9	950
GE-P1680MG9	1350
GE-P2100MG9	1350

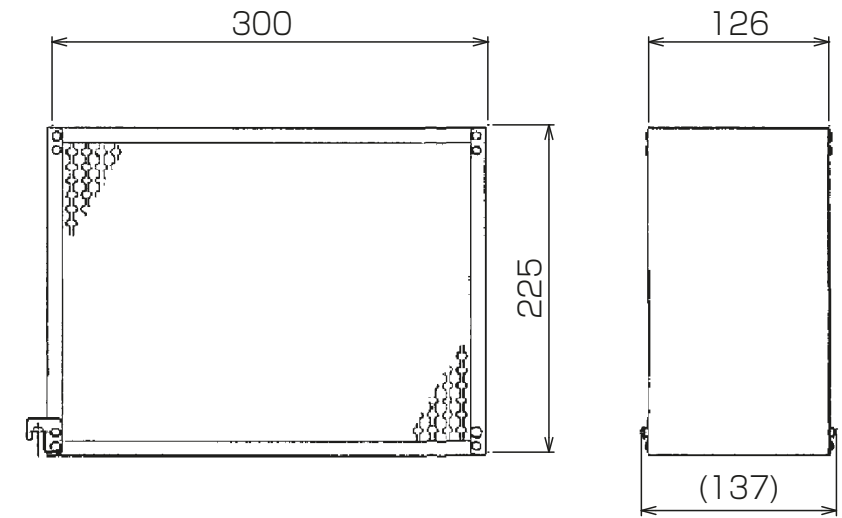


- ・※部は機器本体の振動を考慮したスペースです。
- ・天井を開口せずにドレンパンや熱交換器等の取外しを行う場合は、本体と天井面を500mm以上あけてください。

### 加湿器接続詳細



### 加湿エレメント詳細



本図面の所有権は三菱電機株式会社にある。

THIS DOCUMENT IS THE PROPERTY OF MITSUBISHI ELECTRIC CORPORATION.

KB94C5J6A

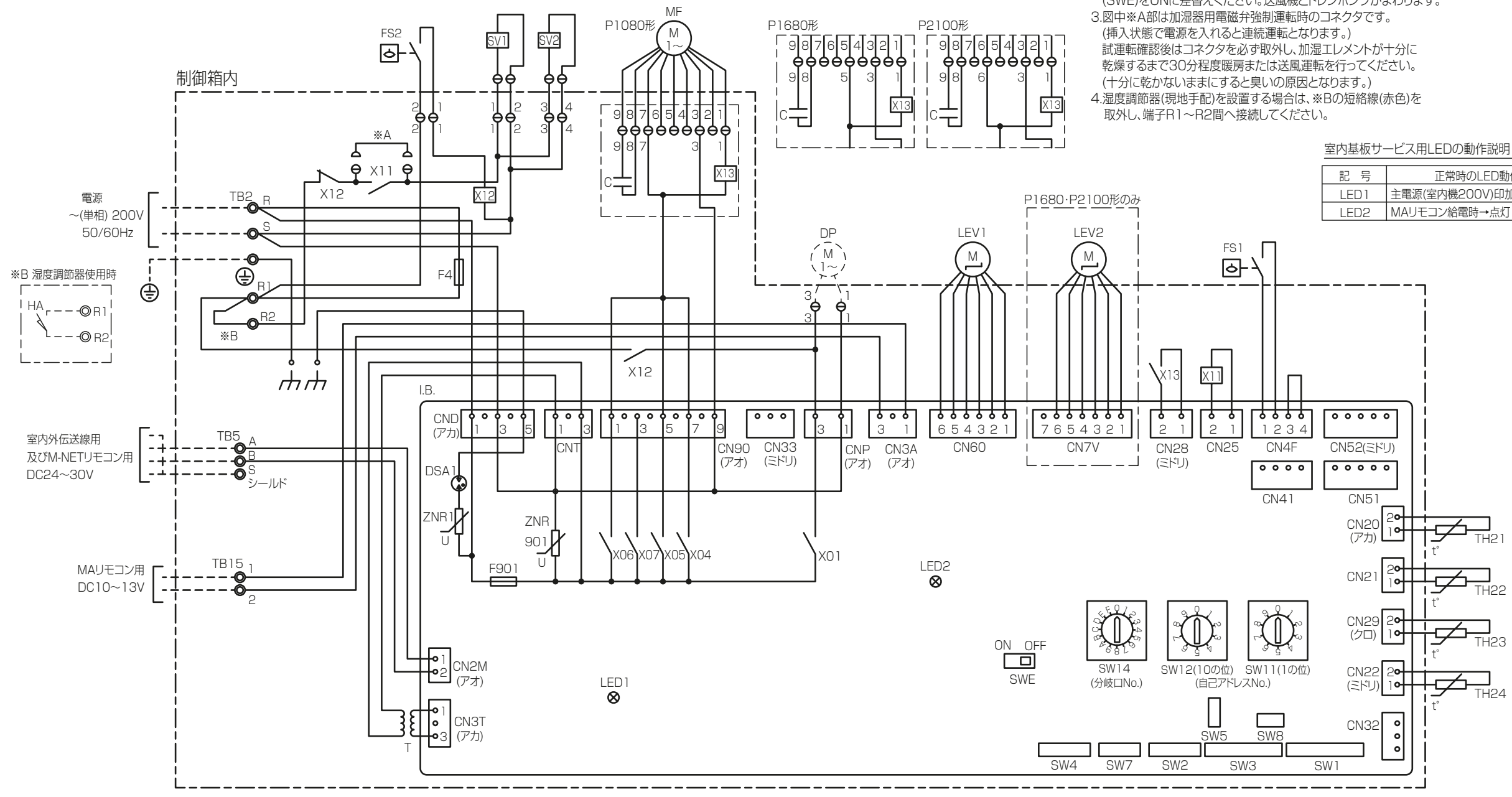
単位	スケール	作成日	形名	GE-P1080MG9		
DIMENSIONS ARE IN MILLIMETERS	尺度 SCALE DO NOT SCALE	2022-05-15	インバータマルチエアコン フリープランシステム 外気処理天井埋込形室内ユニット 外形図			
三菱電機株式会社			図番	GA-GEP1080MG9	副番	頁 2/2

注1.記号説明

- (太破線): 現地配線 / - - - (細破線): 別売部品
- ⊖: コネクタ / ⊙: 端子台
- 2. 送風機、ドレンポンプ試運転時は、室内コントローラ基板上コネクタ(SWE)をONに差替えください。送風機とドレンポンプがまわります。
- 3. 図中※A部は加湿器用電磁弁強制運転時のコネクタです。(挿入状態で電源を入れると連続運転となります。)  
試運転確認後はコネクタを必ず取外し、加湿エレメントが十分に乾燥するまで30分程度暖房または送風運転を行ってください。(十分に乾かないままにすると臭いの原因となります。)
- 4. 湿度調節器(現地手配)を設置する場合は、※Bの短絡線(赤色)を取外し、端子R1~R2間へ接続してください。

室内基板サービス用LEDの動作説明

記号	正常時のLED動作
LED1	主電源(室内機200V)印加時→点灯
LED2	MAリモコン給電時→点灯



室内ユニット記号説明 (< >内は別売部品)

記号	名称	記号	名称	記号	名称	記号	名称
MF	送風機用電動機	HA	湿度調節器(現地手配)	CN32	コネクタ(遠方/手元切換入力、発停入力<レベル>)	SW1	スイッチ(機能切換1)
C	コンデンサ(送風機用電動機)	LEV1.2	電子式リニア膨張弁	CN33	コネクタ(霜取運転時出力)	SW2	スイッチ(能力設定)
I.B.	室内コントローラ基板	FS1	フロートスイッチ(オーバーフロー検知)	CN41	コネクタ(HA端子、発停入力<レベル>)	SW3	スイッチ(機能切換2)
TB2	電源端子台	FS2	フロートスイッチ(ドレンアップメカ強制運転給水強制停止)	CN51	コネクタ(運転状態・異常状態出力、発停入力<レベル>)	SW4	スイッチ(機種設定)
TB5	室内外伝送線用及びM-NETリモコン用端子台	X11	補助継電器(加湿器運転)	CN52	コネクタ(運転モード・サーモ状態出力、デマンド入力<レベル>)	SW5	スイッチ(オプション設定)
TB15	MAリモコン用端子台	X12	補助継電器(ドレンアップメカ強制運転給水強制停止)	TH21	吹出温度検出用サーミスタ	SW7	スイッチ(機種切換)
F901	ヒューズ<6.3A>	X13	補助継電器(ファン異常)	TH22	配管温度検出用サーミスタ(液)	SW8	スイッチ(機能切換3)
F4	ヒューズ<5A>	SV1,2	電磁弁(加湿給水用)	TH23	配管温度検出用サーミスタ(ガス)	SW11	スイッチ(アドレス設定用 1の位)
ZNR1	バリスタ	<DP>	ドレンアップメカ	TH24	外気温度検出用サーミスタ	SW12	スイッチ(アドレス設定用 10の位)
DSA1	アレスタ	CN25	コネクタ(加湿器運転信号)			SW14	スイッチ(分岐口No設定用)
T	電源トランス	CN28	コネクタ(ファン異常)			SWE	スイッチ(送風機・ドレンポンプ試運転用)

本図面の所有権は三菱電機株式会社にある。  
THIS DOCUMENT IS THE PROPERTY OF MITSUBISHI ELECTRIC CORPORATION.

KB94C5FWA

単位	スケール	作成日	形名	GE-P1080MG9
-	尺度 SCALE DO NOT SCALE	2022-06-30	インバータマルチエアコン フリープランシステム 外気処理天井埋込形室内ユニット 電気配線図	

三菱電機株式会社	図番	DE-GEP1080MG9	副番	A	頁	1/1
----------	----	---------------	----	---	---	-----