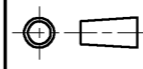



- 注1. 吊りボルトは耐震など必要に応じ、振れ止め用耐震支持部材にて補強を行ってください。  
 注2. 吊りボルトおよび振れ止め用耐震支持部材はM10を使用してください。(現地御手配)  
 注3. 本体、ドレンパンの清掃および熱交換器の洗浄をする際には下からのメンテナンスとなりますので、サービススペースを確保してください。  
 注4. 加湿エレメント前のサービススペースには、給水配管や冷媒配管、電気配線、梁などがないように配慮してください。(加湿エレメントを引き出すために必要です)  
 注5. 給水配管には各室内ユニットごとに必ず給水弁(現地御手配)とフラッシング用バルブ(現地御手配)を設けてください。  
 注6. 本図はファンが1つのP1080形を示します。P1680、P2100形の場合はファンが2つとなります。  
 注7. 給水配管は必ず保温してください。保温しないと結露による漏水の原因になります。  
 注8. 給水配管接続口付近からの急な曲げ加工は行わないでください。

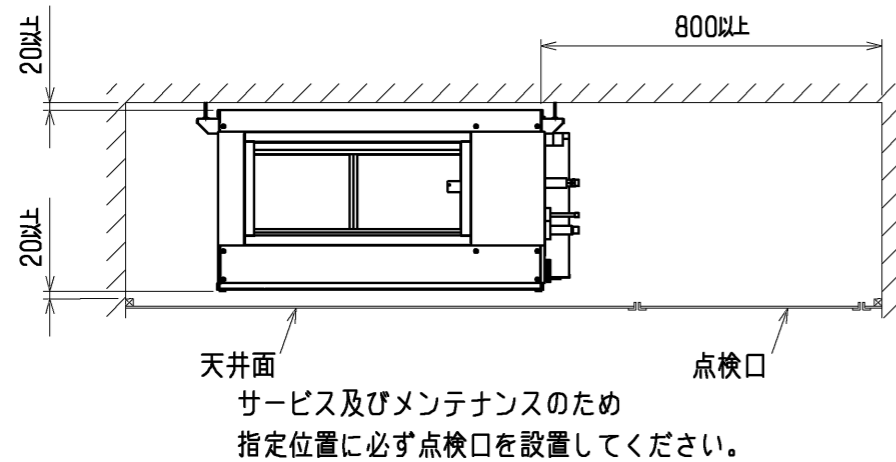
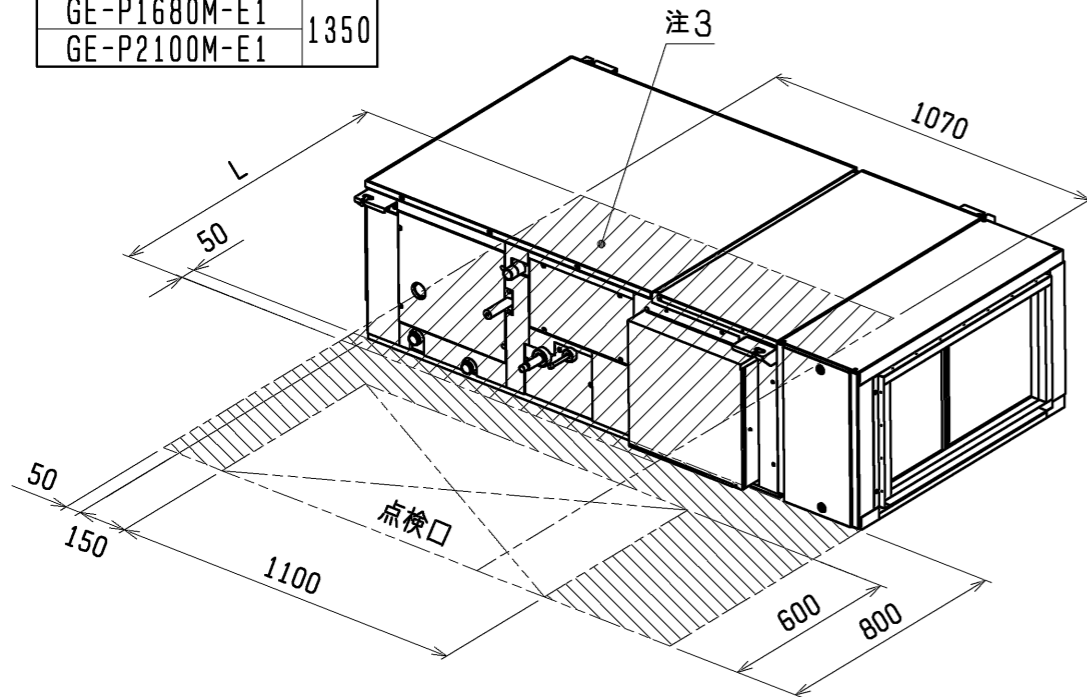
<フィルターボックス組み仕様>

機種	A	B	C	D	E	F	G	H	J	K	①ガス配管サイズ*	②エキ配管サイズ*
GE-P1080M-E1	850	925	985	925	600	700	5	500	6	600	φ15.88	
GE-P1680M-E1												φ9.52
GE-P2100M-E1	1250	1325	1385	1325	1000	1100	9	900	10	1000	φ22.2	

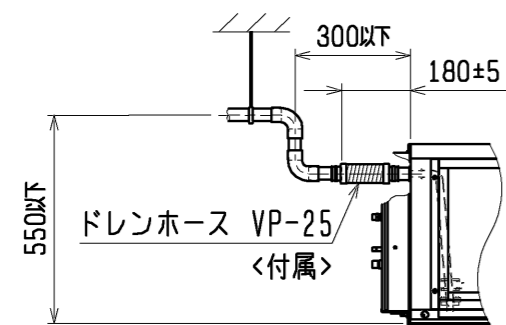
 DIM. mm	作成日付 ISSUED	改定日付 REVISED	TITLE GE-P1080・1680・2100M-E1 天井埋込形外気処理室内ユニット外形図		
	09-04-01	09-04-20			
SCALE NTS	 三菱電機株式会社		DRW. NO. WKB94T439	REV. A	PAGE 1/2

サービススペース詳細

機種	L
GE-P1080M-E1	950
GE-P1680M-E1	1350
GE-P2100M-E1	

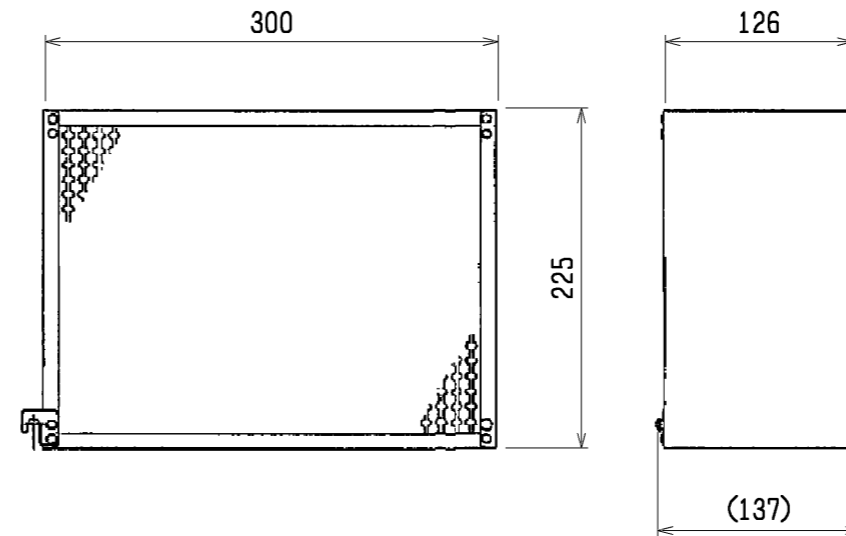


ドレン配管詳細 (別売ドレンアップメカ使用時)

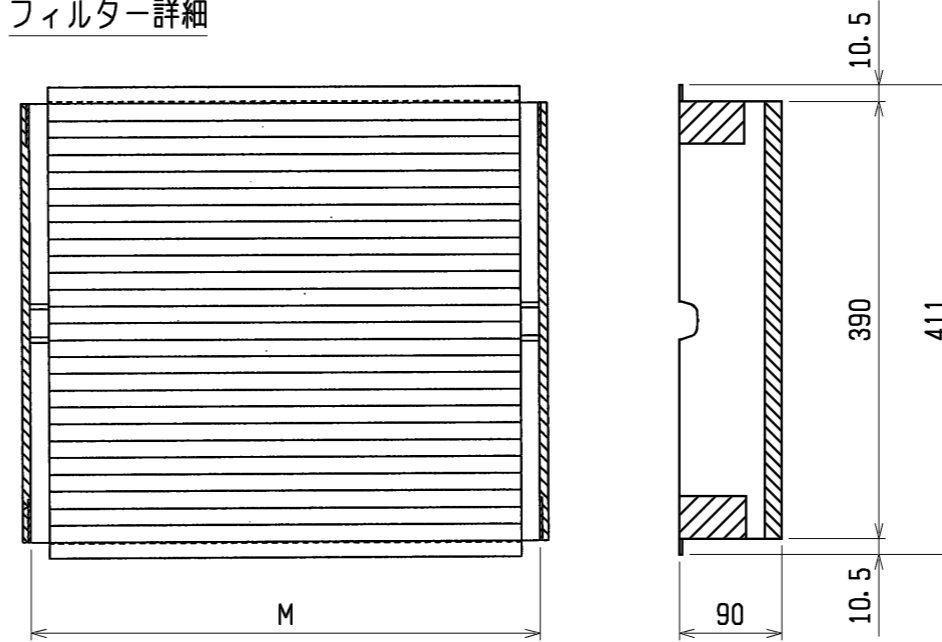


左図範囲内で  
付属のドレンホースを  
使用してドレン揚程の  
処理をしてください。

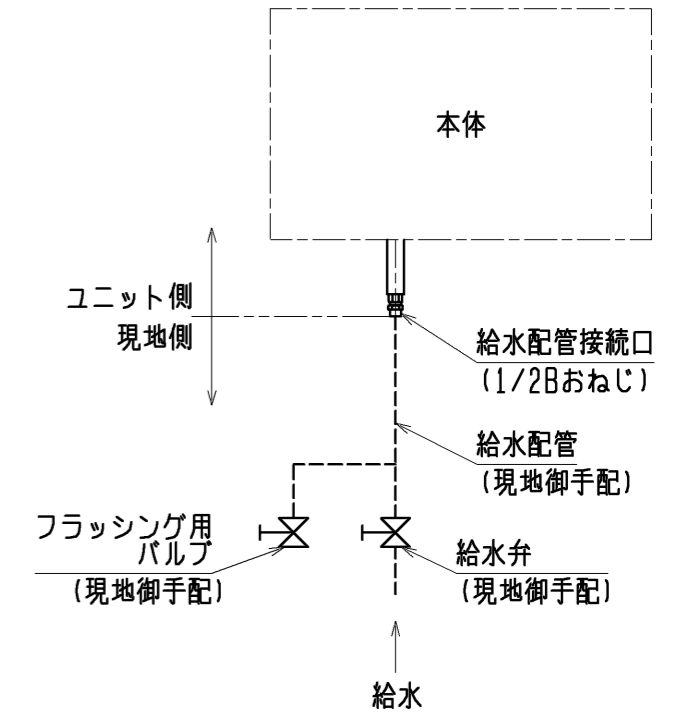
加湿エレメント詳細



フィルター詳細



加湿器接続詳細



名称	ロングライフフィルター		高性能フィルター			
	PAC-KE87LAF	PAC-KE85LAF	PAC-KE36AF	PAC-KE46AF	PAC-KE35AF	PAC-KE45AF
集塵効率 (比色法)	-		65%	90%	65%	90%
摘要機種	GE-P1080M-E1	GE-P1680・2100M-E1	GE-P1080M-E1		GE-P1680・2100M-E1	
材質	合成繊維不織布エアフィルター		高分子繊維不織布フィルター			
M × 個数	400 × 2	600 × 2	400 × 2		600 × 2	
フィルターボックス	PAC-KE96TB	PAC-KE97TB	PAC-KE96TB		PAC-KE97TB	

<フィルターボックス組み仕様>

DIM. mm	作成日付 ISSUED	改定日付 REVISED	TITLE GE-P1080・1680・2100M-E1 天井埋込形外気処理室内ユニット外形図		
	09-04-01	09-04-20			
SCALE NTS	三菱電機株式会社		DRW. NO. WKB94T439	REV. A	PAGE 2/2