

- 注1. 吊りボルトは耐震など必要に応じ、振れ止め用耐震支持部材にて補強を行ってください。
 2. 吊りボルトおよび振れ止め用耐震支持部材はM10を使用してください。(現地御手配)
 3. 本体、ドレンパンの清掃および熱交換器の洗浄をする際には下からのメンテナンスとなりますので、サービススペースを確保してください。
 4. 加湿エレメント前のサービススペースには、給水配管や冷媒配管、電気配線、梁などがないように配慮してください。(加湿エレメントを引き出すために必要です)
 5. 給水配管には各室内ユニットごとに必ず給水弁(現地御手配)とフラッシング用バルブ(現地御手配)を設けてください。
 6. 本図はファンが1つのP1080形を示します。P1680、P2100形の場合はファンが2つとなります。
 7. 給水配管は必ず保温してください。保温しないと結露による漏水の原因となります。
 8. 給水配管接続口付近からの急な曲げ加工は行わないでください。
 9. 必ず指定のホースバンドをご使用ください。指定のホースバンド以外を使用すると排水口が割れる場合があります。水漏れの原因となります。

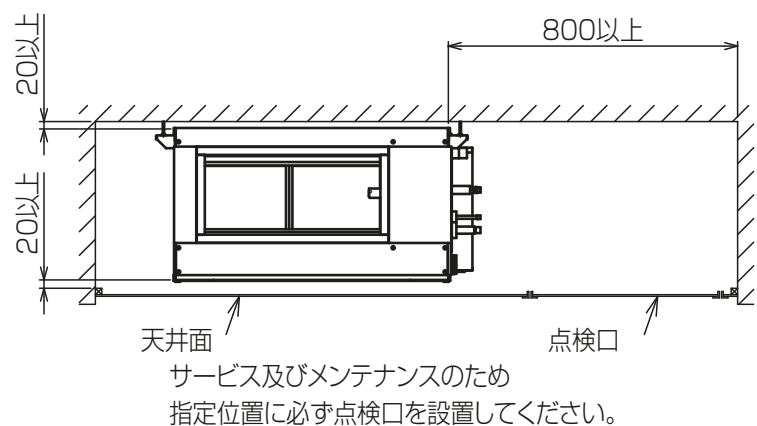
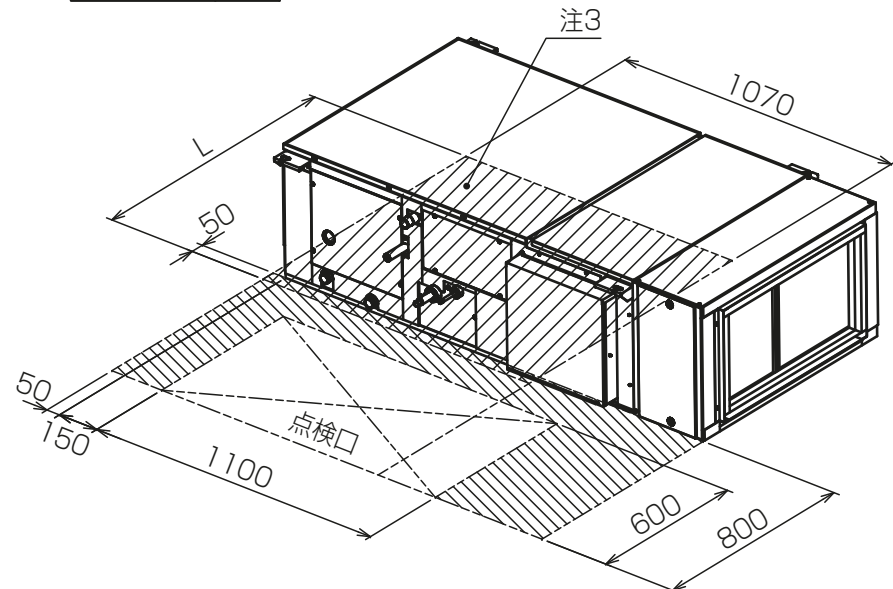
機種	A	B	C	D	E	F	G	H	J	K	①ガス配管サイズ*	②液配管サイズ*
GE-P1080MG5	850	925	985	925	600	700	5	500	6	600	φ15.88	
GE-P1680MG5	1250	1325	1385	1325	1000	1100	9	900	10	1000	φ19.05	φ9.52
GE-P2100MG5											φ22.2	

<フィルタボックス組み仕様> KL94C581

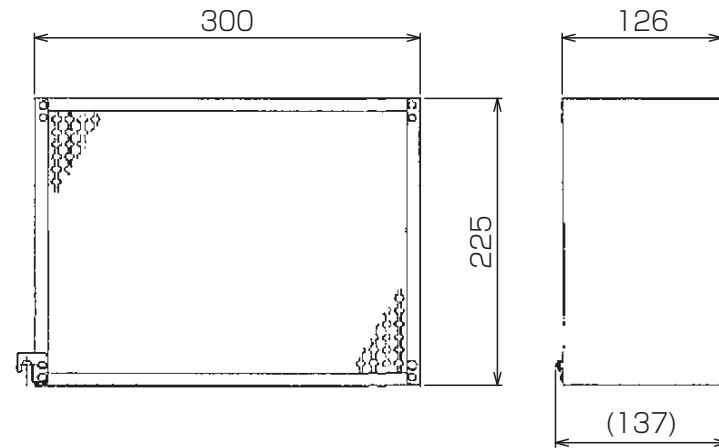
単位	スケール	作成日	形名	GE-P1680MG5			
mm	NTS	2017-05-15	インバーターマルチエアコン フリープランシステム 外気処理天井埋込形室内ユニット 外形図				
三菱電機株式会社			図番	GA-GEP1680MG5-FB	副番	頁 1/2	

サービススペース詳細

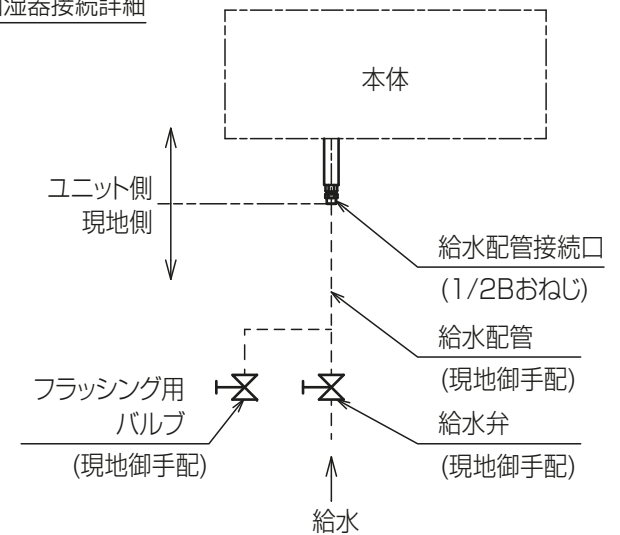
機種	L
GE-P1680MG5	950
GE-P1680MG5	1350
GE-P2100MG5	1350



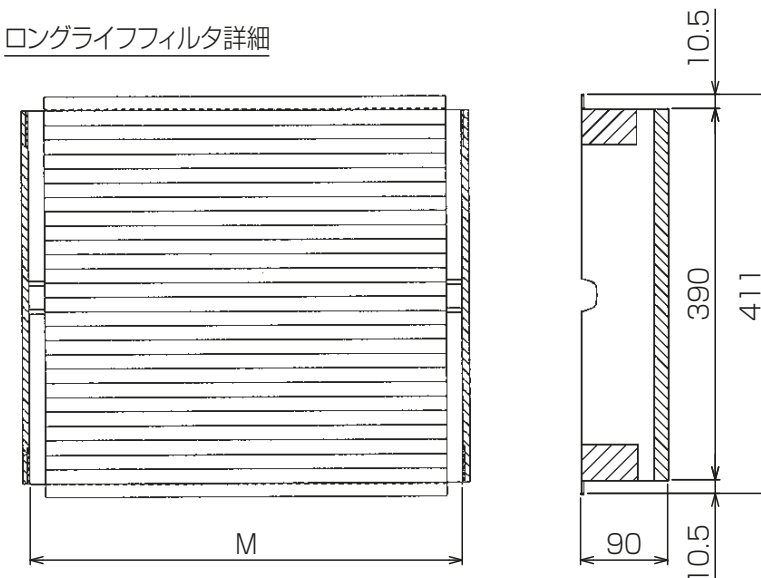
加湿エレメント詳細



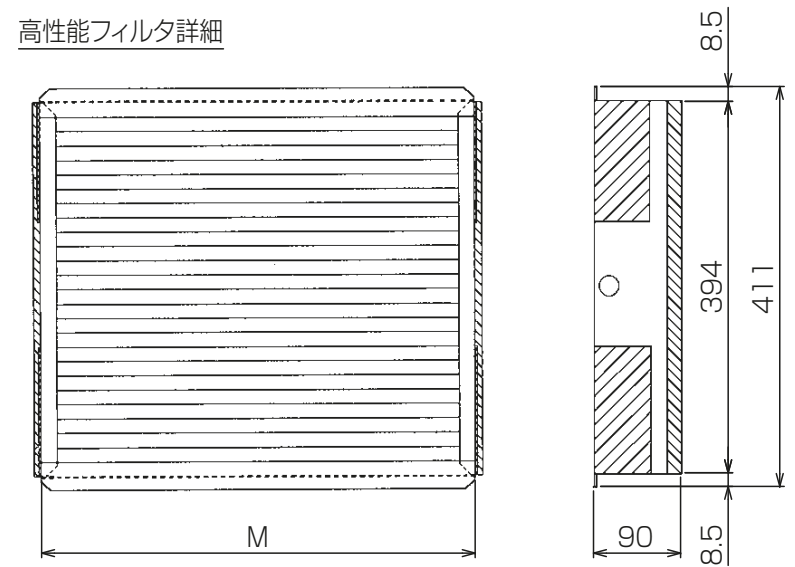
加湿器接続詳細



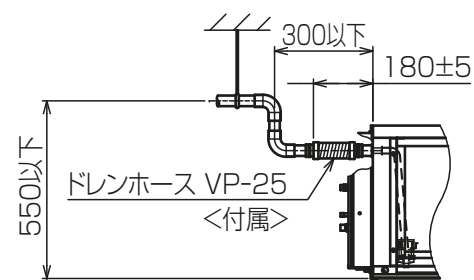
ロングライフフィルタ詳細



高性能フィルタ詳細



ドレン配管詳細(別売ドレンアップメカ使用時)



左図範囲内で
付属のドレンホースを
使用してドレン揚程の
処理をしてください。

名称	ロングライフフィルタ		高性能フィルタ			
	PAC-KE97LAF	PAC-KE85LAF	PAC-KE36PAF	PAC-KE46PAF	PAC-KE35PAF	PAC-KE45PAF
集塵効率	ASHRAE 質量法	65%	65%		-	-
	ASHRAE 比色法		-	65%	90%	65%
摘要機種	GE-P1680MG5	GE-P1680-2100MG5	GE-P1680MG5		GE-P1680-2100MG5	
材質	合成繊維不織布エアフィルタ		高分子繊維不織布フィルタ			
M × 個数	400×2	600×2	400×2		600×2	
フィルタボックス	PAC-KE96TB	PAC-KE97TB	PAC-KE96TB		PAC-KE97TB	

<フィルタボックス組み仕様> KL94C581

単位	スケール	作成日	形名	GE-P1680MG5		
mm	NTS	2017-05-15	インバーターマルチエアコンフリープランシステム 外気処理天井埋込形室内ユニット 外形図			
三菱電機株式会社		図番	GA-GEP1680MG5-FB	副番		頁 2/2