

- 注1. 吊りボルトは耐震など必要に応じ、振れ止め用耐震支持部材にて補強を行ってください。
 2. 吊りボルトおよび振れ止め用耐震支持部材はM10を使用してください。(現地御手配)
 3. 本体、ドレンパンの清掃および熱交換器の洗浄をする際には下からのメンテナンスとなりますので、サービススペースを確保してください。
 4. 加湿エレメント前のサービススペースには、給水配管や冷媒配管、電気配線、梁などがないように配慮してください。(加湿エレメントを引き出すために必要です)
 5. 給水配管には各室内ユニットごとに必ず給水弁(現地御手配)とフラッシング用バルブ(現地御手配)を設けてください。
 6. 本図はファンが1つのP1080形を示します。P1680、P2100形の場合はファンが2つとなります。
 7. 給水配管は必ず保温してください。保温しないと結露による漏水の原因となります。
 8. 給水配管接続口付近からの急な曲げ加工は行わないでください。
 9. 必ず指定のホースバンドをご使用ください。指定のホースバンド以外を使用すると排水口が割れる場合があります。水漏れの原因となります。

<フィルタボックス組込み仕様>

機種	A	B	C	D	E	F	G	H	J	K	①ガス配管サイズ	②液配管サイズ
GE-P1080MG9	850	925	985	925	600	700	5	500	6	600	φ15.88	
GE-P1680MG9	1250	1325	1385	1325	1000	1100	9	900	10	1000	φ19.05	φ9.52
GE-P2100MG9											φ22.2	

本図面の所有権は三菱電機株式会社にある。
 THIS DOCUMENT IS THE PROPERTY OF MITSUBISHI ELECTRIC CORPORATION.

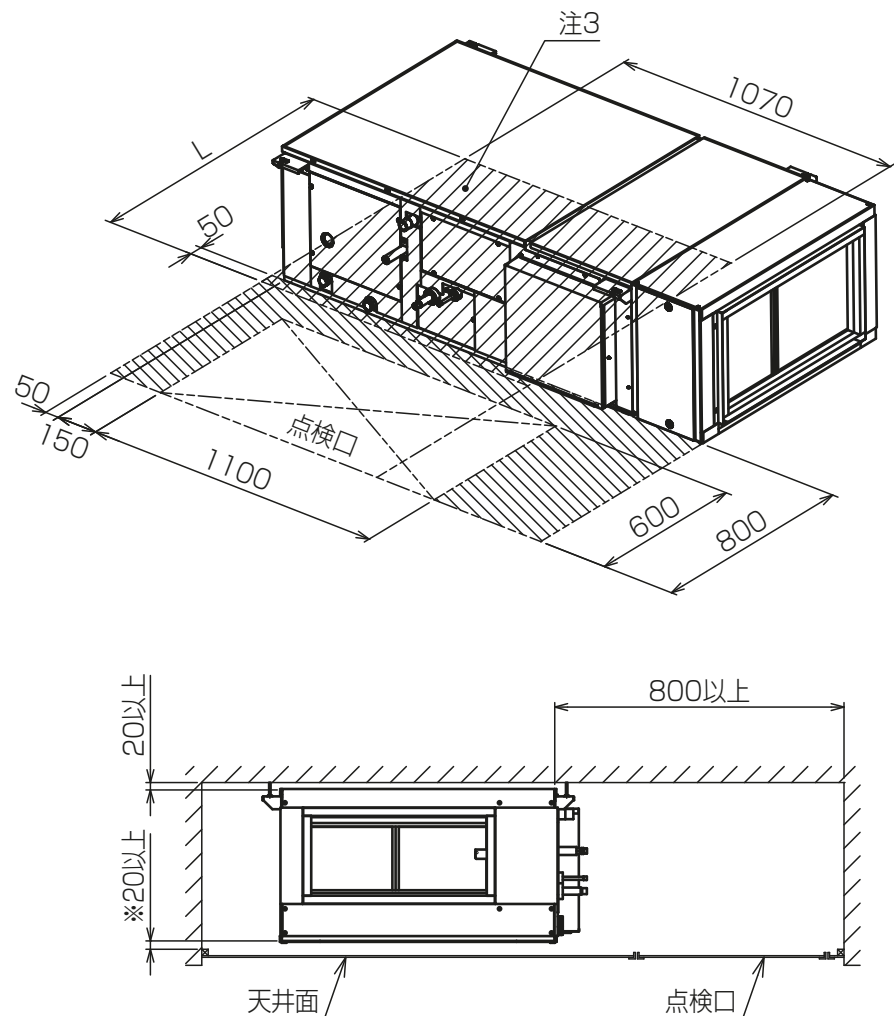
KB94C5J7B

単位	スケール	作成日	形名	GE-P1680MG9		
DIMENSIONS ARE IN MILLIMETERS	尺度 SCALE DO NOT SCALE	2022-07-15	インバータマルチエアコン フリープランシステム 外気処理天井埋込形室内ユニット 外形図			
三菱電機株式会社			図番	GA-GEP1680MG9-FB	副番	B 頁 1/2

サービススペース詳細

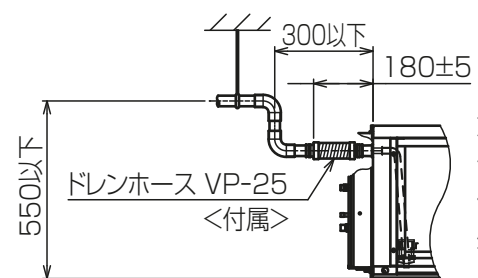
機種	L
GE-P1080MG9	950
GE-P1680MG9	1350
GE-P2100MG9	

・点検口及び天井裏で作業ができるサービススペースを確保してください。
 ・機器本体及び熱交換器の清掃・交換以外の作業は点検口及びサービススペースで実施できることを想定していますが、機器の設置状況によっては作業が困難な場合があります。



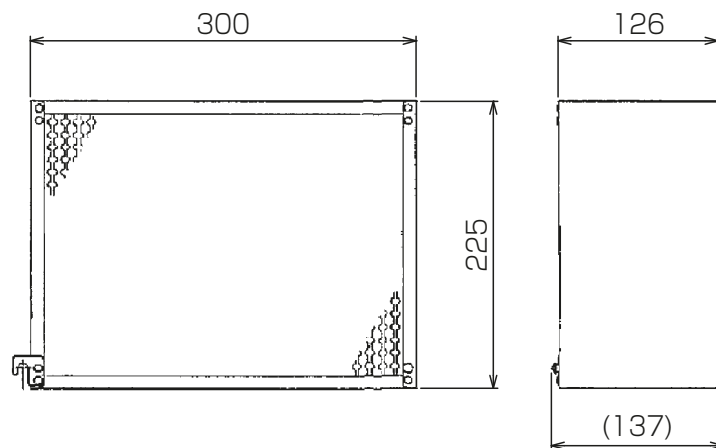
※部は機器本体の振動を考慮したスペースです。
 天井を開口せずにドレンパンや熱交換器等の取外しを行う場合は、本体と天井面を500mm以上あけてください。

ドレン配管詳細(別売ドレンアップメカ使用時)

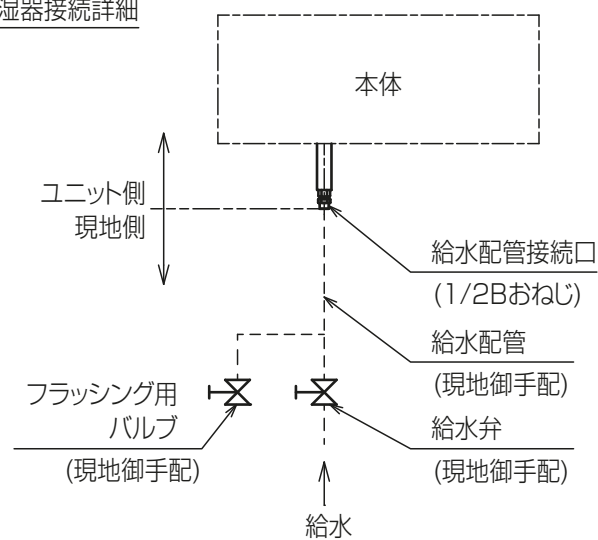


左図範囲内で付属のドレンホースを使用してドレン揚程の処理をしてください。

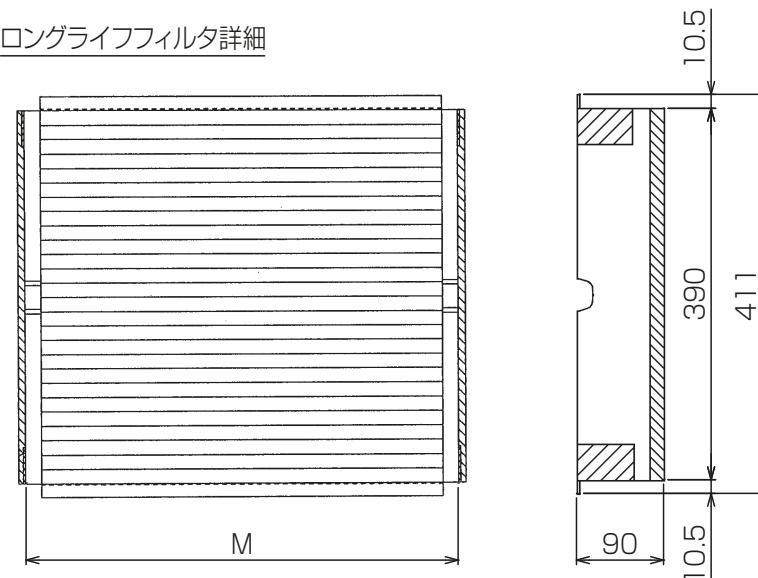
加湿エレメント詳細



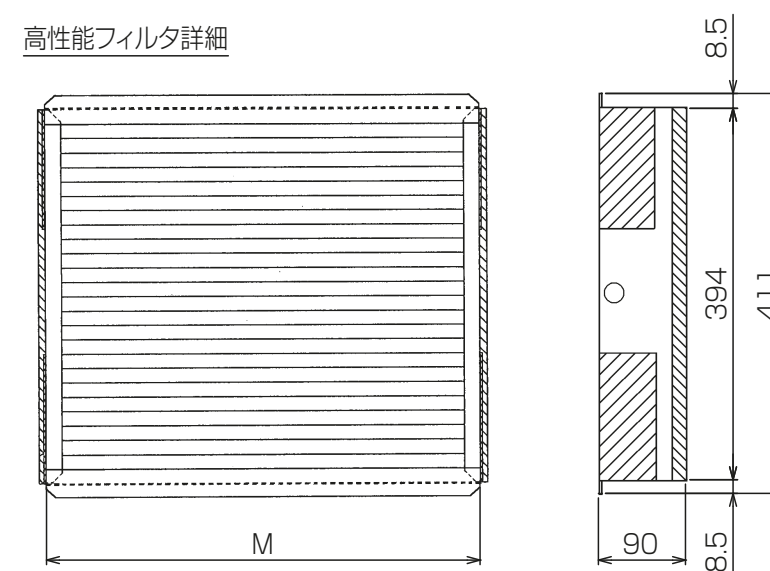
加湿器接続詳細



ロングライフフィルタ詳細



高性能フィルタ詳細



名称	ロングライフフィルタ		高性能フィルタ				
	フィルタ形名	PAC-KE87LAF	PAC-KE85LAF	PAC-KE36PAF	PAC-KE46PAF	PAC-KE35PAF	PAC-KE45PAF
集塵効率	ASHRAE 質量法	65%	65%			-	-
	ASHRAE 捕集率			65%	90%	65%	90%
摘要機種	GE-P1080MG9	GE-P1680-2100MG9	GE-P1080MG9	GE-P1680-2100MG9			
材質	合成繊維不織布エアフィルタ						高分子繊維不織布フィルタ
M × 個数	400×2	600×2	400×2	600×2			
フィルタボックス形名	PAC-KE86TB	PAC-KE97TB	PAC-KE86TB	PAC-KE97TB			

<フィルタボックス組込み仕様>

KB94C5J7B

本図面の所有権は三菱電機株式会社にある。
 THIS DOCUMENT IS THE PROPERTY OF MITSUBISHI ELECTRIC CORPORATION.

単位	スケール	作成日	形名	GE-P1680MG9
DIMENSIONS ARE IN MILLIMETERS	尺度 SCALE DO NOT SCALE	2022-07-15	インバータマルチエアコン フリープランシステム 外気処理天井埋込形室内ユニット 外形図	
三菱電機株式会社			図番	GA-GEP1680MG9-FB
			副番	B
			頁	2/2