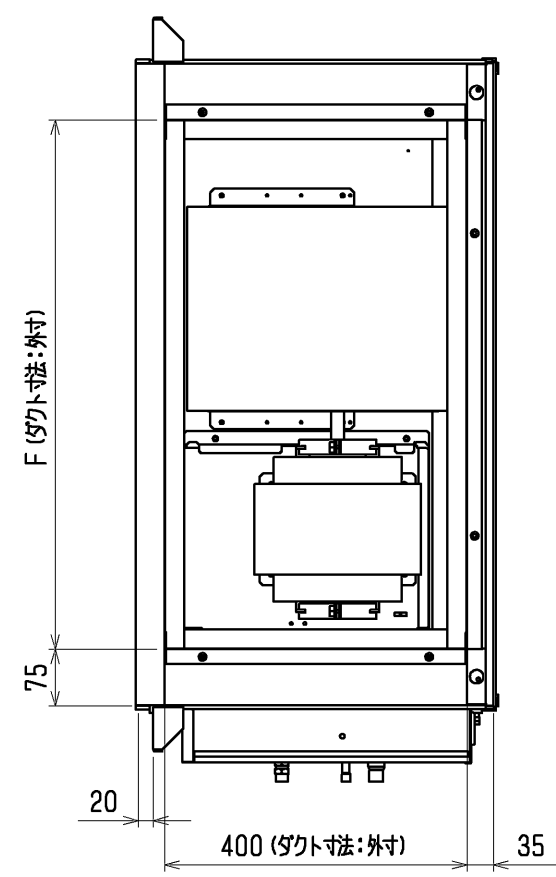
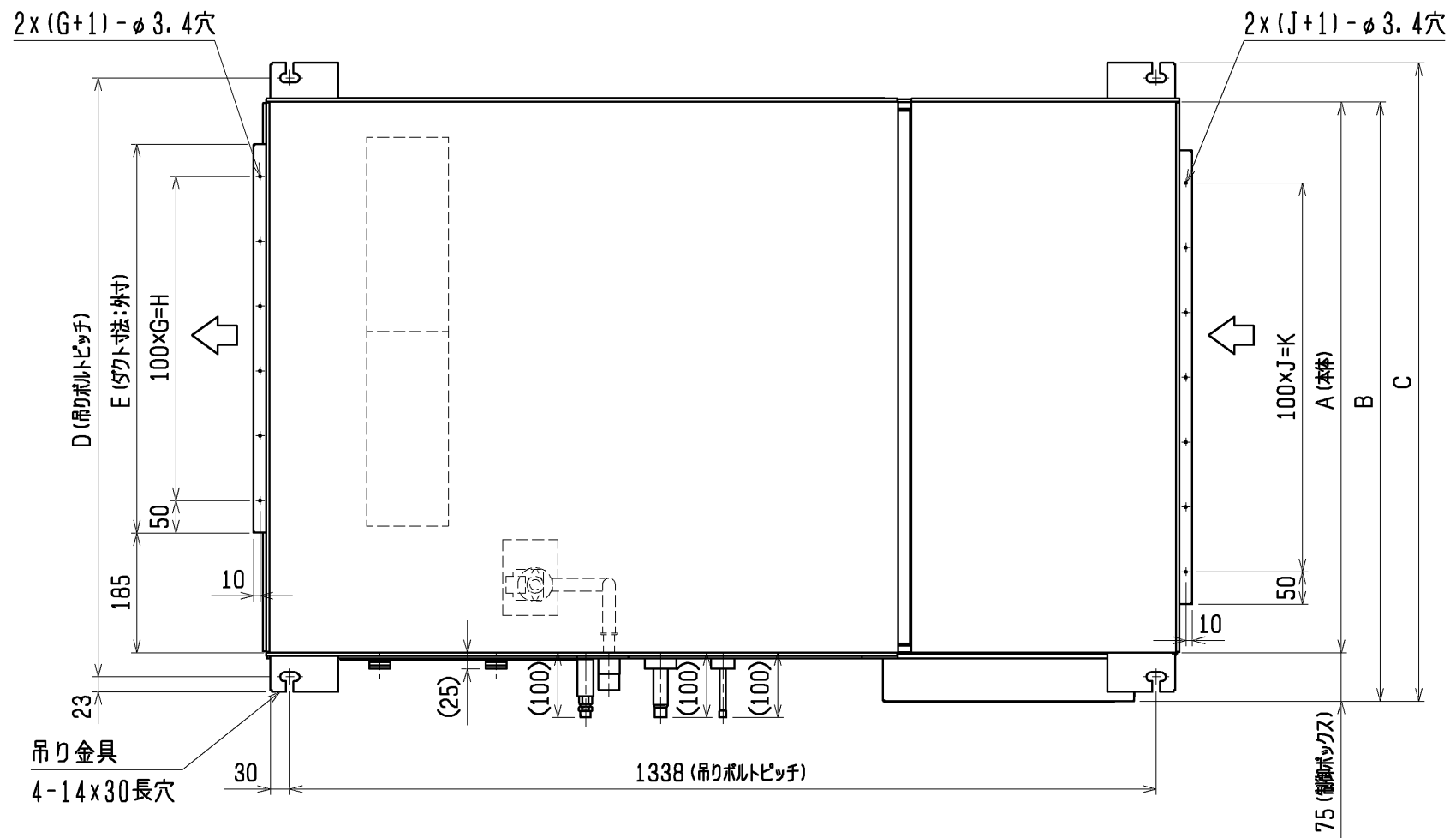
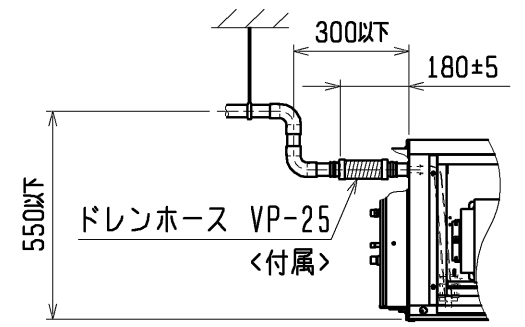


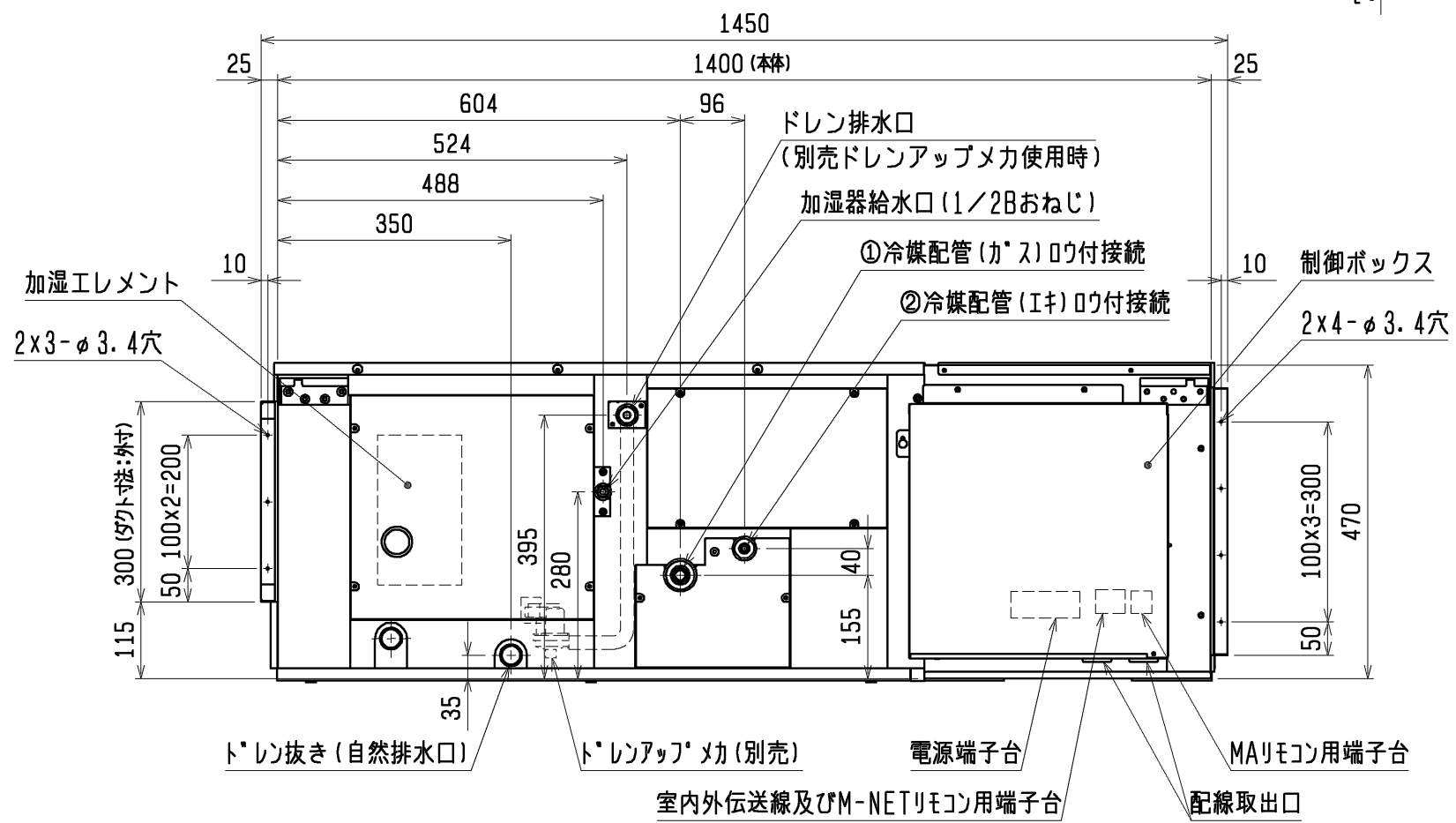
パッケージエアコン 室内ユニット仕様書 (天井埋込形・新冷媒シリーズ) <外気処理エアコン>						
形名	GE-P2100M-E1		台数		記号	
電 源			単相 200V / 50Hz			
能 力			冷 房		暖 房	
			kW		kW	
			28.0		26.5(15.5)	
空気 条件	室内側	乾球温度/湿球温度	33 / 28		0 / -2.9	
	室外側	乾球温度/湿球温度	33 / -		0 / -2.9	
電気 特性	消 費 電 力		kW		0.49 (0.52)	
	運 転 電 流		A		2.53(2.66)	
リモコン温度設定範囲			14 ~ 30		17 ~ 28	
風 向 調 節			上下方向			
送 風 機	形 式 × 個 数		シロココファン×2			
	風 量		m <sup>3</sup> / h			
	機 外 静 圧		Pa			
	電 動 機 出 力		kW			
加 湿 量			kg/h			
外 装			溶融亜鉛メッキ鋼板			
外形寸法 (H×W×D)			mm			
			470×1250×1400			
熱 交 換 器 形 式			クロスフィン			
エ ア フ ィ ル タ ー			-			
防 音 ・ 断 熱 材			EPS・発泡ポリエチレン			
冷媒配管サイズ 液/ガス			mm			
			9.52 / 22.2			
ドレン配管サイズ			外径 32 (PVC管VP-25接続可)			
給水管 (製品側)			1/2B オネジ			
供給水質			水道法水質基準に準ずる飲料水			
供給水圧力、温度			0.07 ~ 0.5MPa、5 ~ 30			
外部入力信号			ヒューミディスタット(無電圧接点入力)			
運 転 音			dB			
			44			
質 量			kg			
			121			
機外 配線	最 小 電 線 太 さ		mm			
	配 線 用 遮 断 器		A			
構 成 部 品	運 転 調 節 装 置 ( 別 売 )		MAリモコン (自動アドレス設定可能)			
	化粧パネル		M-NETリモコン			
その他の取付可能主要別売部品			ドレンアップメカ : ドレンアップ高さは本体下面から最高550mm			
付 属 品			据付説明書・取扱説明書・ドレンホース・ドレンホース用断熱パイプ・冷媒配管用断熱パイプ・試運転コネクター・結束バンド・座金・給水接続継ぎ手(1/2Bオネジ)			
特記事項・標準外仕様等			-			
注 意 事 項	1. 冷暖房能力は、上記に示す空気条件(無着霜時)および吹出温度設定値が、冷房18、暖房22での配管長7.5m高低差0m時の値です。また、( )内の値は暖房顕熱能力を示します。					
	2. 電気特性の( )内の値はドレンアップメカ組込み時の値を示します。また質量は加湿器に給水されていない状態での値です。					
	3. 接続可能な室外ユニットはPUHY-CM-E1シリーズ(受注仕様)、PUHY-CM-E2シリーズ、接続容量の上限は100%です。また、同一冷媒系統に本外気処理エアコン以外の室内ユニットとの接続はできません。					
	4. 運転音は無響音室でのデータです。(騒音計 A特性値)					
	5. 除霜運転中は冷風感防止のため送風機が停止します。また、外気温度が5以下で異常となった場合には、加湿器凍結防止のため送風機が停止します。					
	6. 本機はいかなる場合でも定格風量の110%以下でご使用願います。運転範囲の詳細は風量機外静圧線図をご参照ください。					
	7. 運転可能外気温度範囲は、 $\left[ \begin{array}{l} \text{冷房:乾球温度}43 \text{ 以下、湿球温度}15 \sim 35 \\ \text{暖房:乾球温度} - 10 \sim \text{乾球温度}15 \end{array} \right]$ とします。 冷房時は外気(乾球温度)14以下、暖房時は外気(乾球温度)15以上で強制サーモOFF(送風運転)になります。 サーモON/OFF制御の詳細については、制御説明書(WYN B0-7070)を参照ください。					
	8. 低外気時に加湿器の凍結を防ぐため強制的に暖房運転することがあります。					
	9. 本機は外気温度や運転状態によっては吹出温度が安定しない場合があります。また、外気温度が設定温度に近い場合、能力過多のためサーモON/OFFを繰り返すことがあります。					
	10. 本機は室温の制御はできません。室温の制御については外気処理タイプ以外の空調機で対応してください。また、吹出温度が標準の空調機とは異なるので、吹出口に配慮して設置してください。					
	11. 本機がサーモOFFや異常停止した場合は、外気が直接室内に吹出しますので、施工には十分ご注意ください。外気が人体や食品に直接あたるとよっては健康障害や食品劣化等の原因になります。					
	12. 過加湿防止のため、必ず湿度調節器(現地御手配)を設置してください。					
	13. 吸込側にはエアフィルターが標準装備されていないので、別売フィルターおよびフィルターボックス、もしくは現地手配のフィルターを装着ください。また、市販のフィルターをご使用の場合は、フィルターサービスが容易にできる場所に取付けてください。					
	14. 天井内が高湿多湿雰囲気(露点温度26以上)で長時間運転されますと、室内ユニットに結露する場合があります。そのような条件で使用される可能性がある場合は、販売店または施工業者にご相談願います。					
	15. 給水サービス弁を必ず室内機1台につき1個ご用意ください。またフラッシング用バルブやプラグを取り付け、施工後にもフラッシング(給水配管のブロー)を行えるように配管してください。					
	16. 加湿器部への給水は、公共の水道管からの直結はできません。このような場合はシスターン(型式認可品)をご使用ください。					
	17. 本体と給水配管を接続する前に、必ずフラッシング(配管のブロー)を行い、汚れや異物が加湿器に入らないようにしてください。					
	18. 給水管は継ぎ手付近からの急な曲げ加工は行わず、締め付けトルクは10N・mとしてください。締め付け不足や締め過ぎは漏水の原因になります。					
	19. シリカ成分を多く含んでいる水を給水に用いると白い粉が吹き出る場合がありますので、そのような場合は現地にて純水器の取付けをおすすめします。					
	20. 加湿エレメントは10時間/日の運転の場合、3年を交換周期としてください。(交換周期は、製品を長く安心してご使用いただくための目安期間を示しています。保証期間を示しているものではありませんのでご注意ください。)					
	21. 本機を24時間運転される場合は、定期的に機器のメンテナンス(加湿器の点検、部品交換等)をする必要があります。					
	22. 給水管は必ず保温してください。結露による漏水の原因になります。					
	23. 本製品を長く安心してお使い頂くには定期的な保守・点検が必要です。各部品の点検、保全周期については日本冷凍空調工業会発行のガイドラインを参考にしてください。					
三菱電機株式会社	作成日	09-2	仕様書番号	WYNC1-0591-5	副番	



ドレン配管詳細 (別売ドレンアップメカ使用時)



上図範囲内で付属のドレンホースを使用してドレン揚程の処理をしてください。

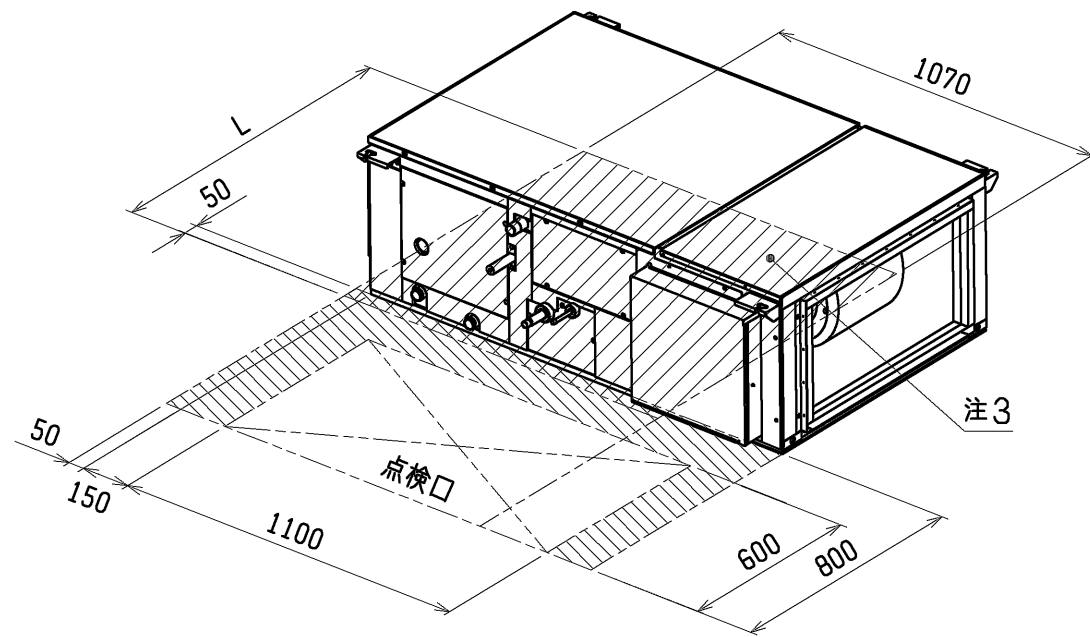


- 吊りボルトは耐震など必要に応じ、振れ止め用耐震支持部材にて補強を行ってください。
- 吊りボルトおよび振れ止め用耐震支持部材はM10を使用してください。(現地御手配)
- 本体、ドレンパンの清掃および熱交換器の洗浄をする際には下からのメンテナンスとなりますので、サービススペースを確保してください。
- 加湿エレメント前のサービススペースには、給水配管や冷媒配管、電気配線、梁などがないように配慮してください。(加湿エレメントを引き出すために必要です)
- 給水配管には各室内ユニットごとに必ず給水弁(現地御手配)とフラッシング用バルブ(現地御手配)を設けてください。
- 吸込側空気通路内に必ずエアフィルター(集塵効率50%<重量法>以上)を装着してください。
- 本図はファンが1つのP1080形を示します。P1680、P2100形の場合はファンが2つとなります。
- 給水配管は必ず保温してください。保温しないと結露による漏水の原因になります。
- 給水配管接続口付近からの急な曲げ加工は行わないでください。

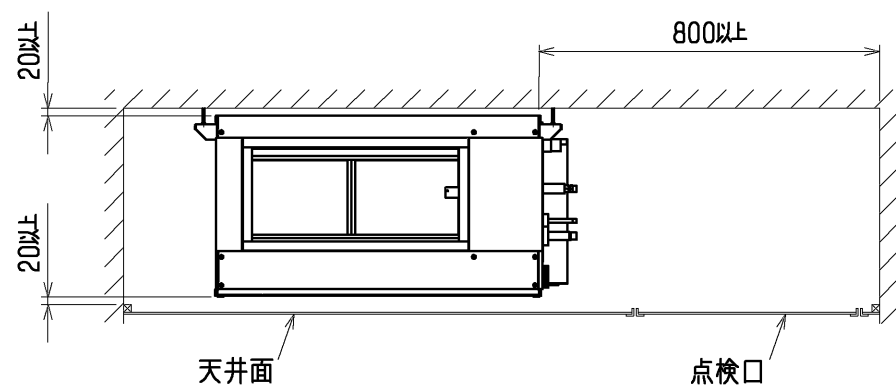
機種	A	B	C	D	E	F	G	H	J	K	①カス配管サイズ*	②エキ配管サイズ*
GE-P1080M-E1	850	925	985	925	600	700	5	500	6	600	φ15.88	
GE-P1680M-E1												φ9.52
GE-P2100M-E1	1250	1325	1385	1325	1000	1100	9	900	10	1000	φ22.2	

	作成日付 ISSUED	改定日付 REVISED	TITLE GE-P1080・1680・2100M-E1 天井埋込形外気処理室内ユニット外形図		
	09-01-27	09-04-20			
SCALE NTS	三菱電機株式会社		DRW. NO. WKB94T145	REV. A	PAGE 1/2

サービススペース詳細

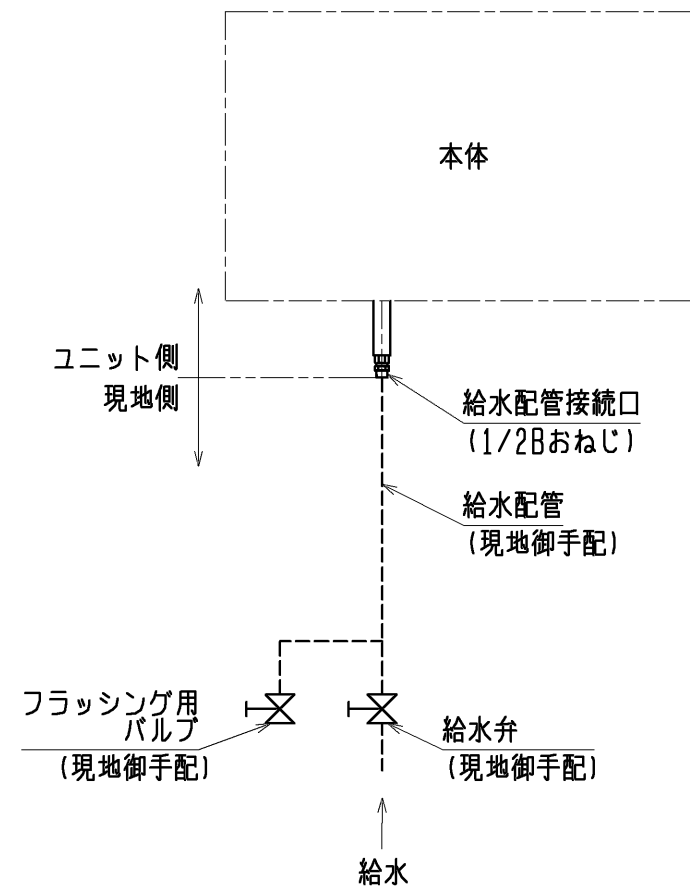


機種	L
GE-P1080M-E1	950
GE-P1680M-E1	1350
GE-P2100M-E1	

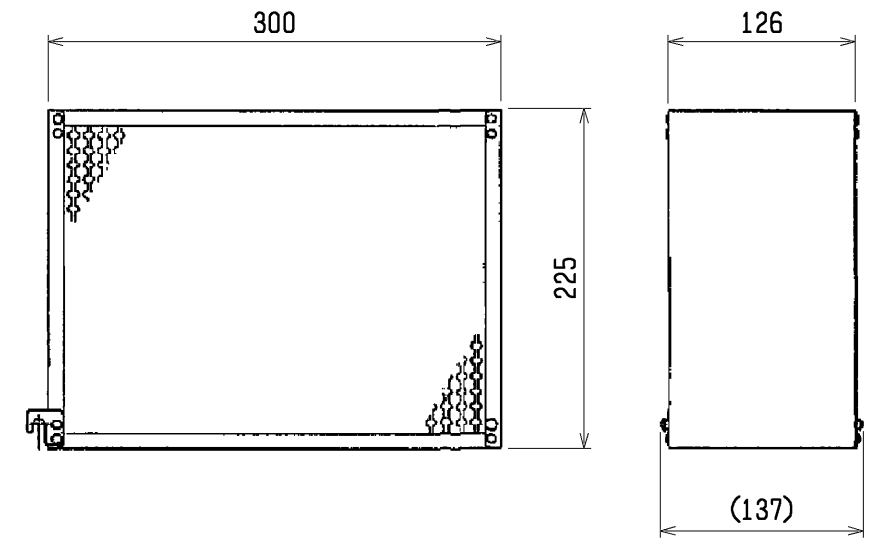


サービス及びメンテナンスのため  
指定位置に必ず点検口を設置してください。

加湿器接続詳細



加湿エレメント詳細

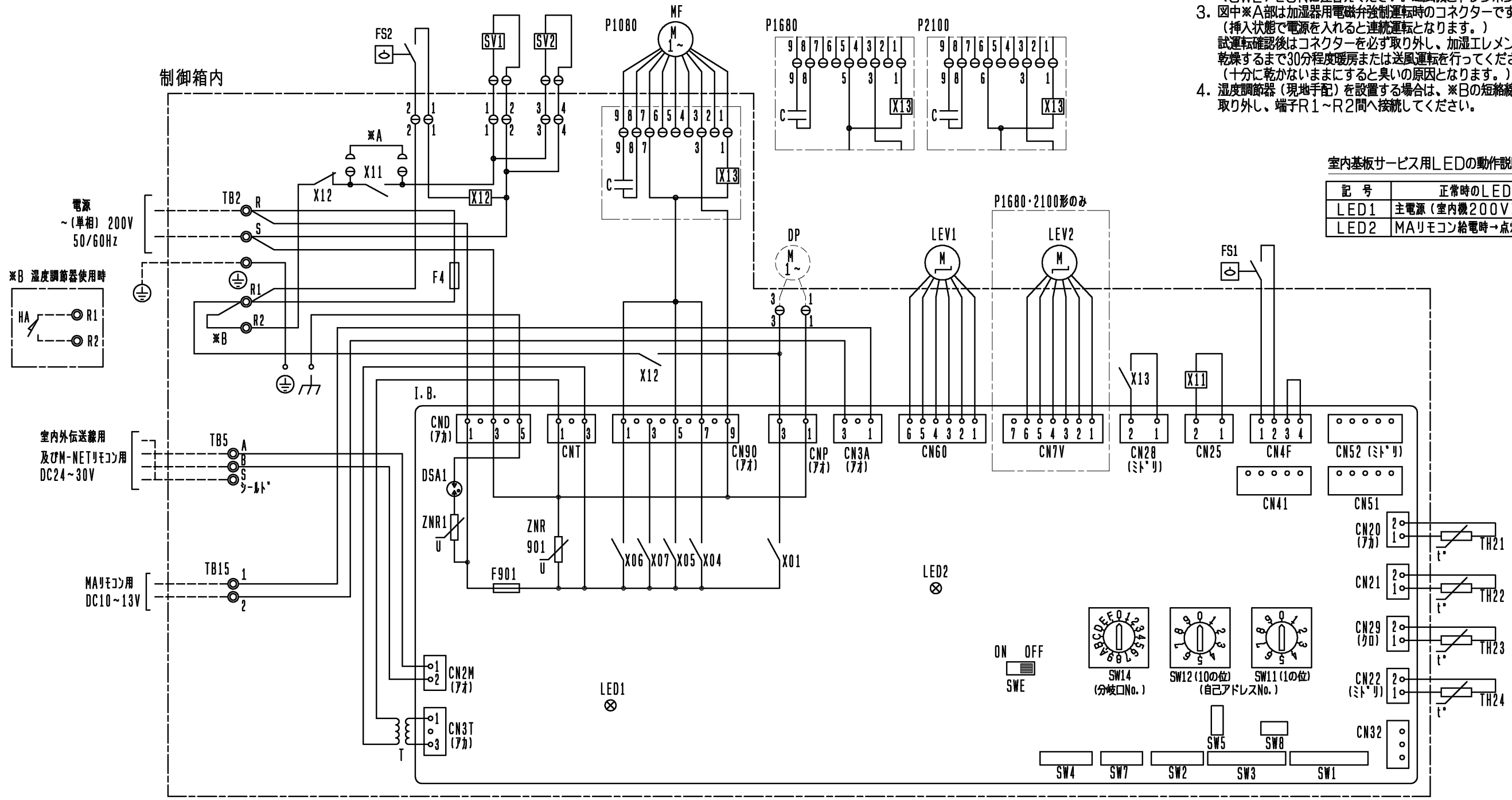


	作成日付 ISSUED	改定日付 REVISED	TITLE		
	09-01-27	09-04-20	GE-P1080・1680・2100M-E1 天井埋込形外気処理室内ユニット外形図		
DIM. mm	SCALE NTS		三菱電機株式会社	DRW. NO. WKB94T145	REV. A
				PAGE 2/2	

- 注1. 記号説明  
 ---(太破線): 現地配線 / ---(細破線): 別売部品  
 ⊕: コネクター / ⊙: 端子台  
 2. 送風機、ドレンポンプ試運転時は、室内コントローラ基板コネクター(SWE)をONに差替えてください。送風機とドレンポンプがまわります。  
 3. 図中※A部は加湿器用電磁弁強制運転時のコネクターです。(挿入状態で電源を入れると連続運転となります。)  
 試運転確認後はコネクターを必ず取り外し、加湿エレメントが十分に乾燥するまで30分程度暖房または送風運転を行ってください。(十分に乾かないままにすると臭いの原因となります。)  
 4. 湿度調節器(現地手配)を設置する場合は、※Bの短絡線(赤色)を取り外し、端子R1~R2間へ接続してください。

室内基板サービス用LEDの動作説明

記号	正常時のLED動作
LED1	主電源(室内機200V)印加時→点灯
LED2	MAリモコン給電時→点灯



室内ユニット記号説明 (< >内は別売部品)

記号	名称	記号	名称	記号	名称	記号	名称
MF	送風機用電動機	HA	湿度調節器(現地手配)	CN25	コネクタ-(加湿器運転信号)	SW1	スイッチ(機能切換1)
C	コンデンサ(送風機用電動機)	LEV1, 2	電子式リニア膨張弁	CN28	コネクタ-(ファン異常)	SW2	スイッチ(能力設定)
I. B.	室内コントローラ基板	FS1	フートスイッチ(オーバ-フロー検知)	CN32	コネクタ-(遠方/手元切換入力, 発停入力<ハ>ル)	SW3	スイッチ(機能切換2)
TB2	電源端子台	FS2	フートスイッチ(ドレンアップ 効強制運転 給水強制停止)	CN41	コネクタ-(HA端子, 発停入力<ハ>ルス)	SW4	スイッチ(機種設定)
TB5	室内外伝送線用及び M-NETリモコン用端子台	X11	補助継電器(加湿器運転)	CN51	コネクタ-(運転状態・異常状態出力, 発停入力<ハ>ルス)	SW5	スイッチ(オプション設定)
TB15	MAリモコン用端子台	X12	補助継電器(ドレンアップ 効強制運転 給水弁強制停止)	CN52	コネクタ-(運転モード・サーモ状態出力, テーマト入力<ハ>ル)	SW7	スイッチ(機種切換)
F901	ヒューズ<6.3A>	X13	補助継電器(ファン異常)			SW8	スイッチ(機能切換3)
F4	ヒューズ<5A>	SV1, 2	電磁弁(加湿給水用)	TH21	吹出温度検出用サ-ミスタ-	SW11	スイッチ(アドレス設定用 1の位)
ZNR1, ZNR901	ハ-リスタ-	<DP>	ドレンアップ 効	TH22	配管温度検出用サ-ミスタ-(液)	SW12	スイッチ(アドレス設定用 10の位)
DSA1	ア-リスタ-			TH23	配管温度検出用サ-ミスタ-(ガス)	SWE	スイッチ(送風機・ドレンポンプ 試運転用)
T	電源トランス			TH24	外気温度検出用サ-ミスタ-		

	作成日付 ISSUED	改定日付 REVISED	TITLE GE-P1080・1680・2100M-E1 外気処理天井埋込形室内ユニット電気配線図
	DIM. mm	09-01-27	
SCALE NTS	三菱電機株式会社		DRW. NO. WKB94T152 REV. 1 / 1 PAGE 1 / 1