

玄米保冷库仕様書

WRN-16-311

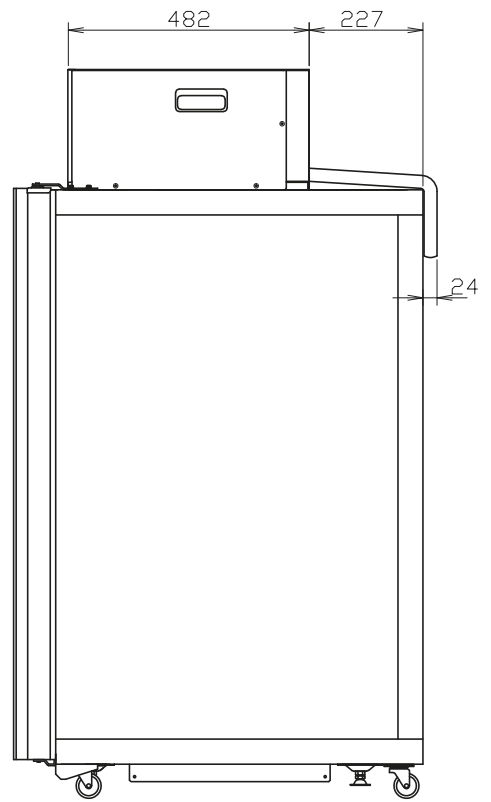
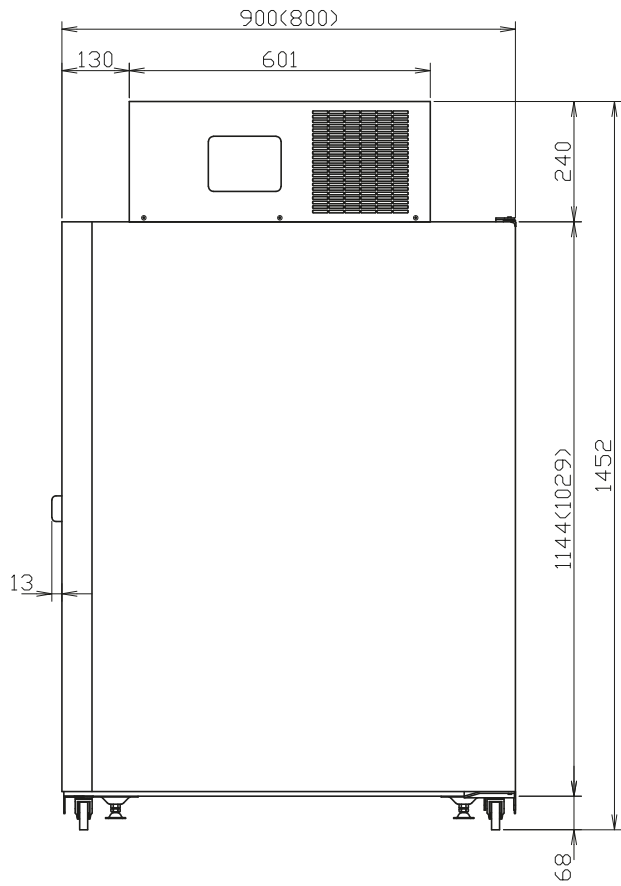
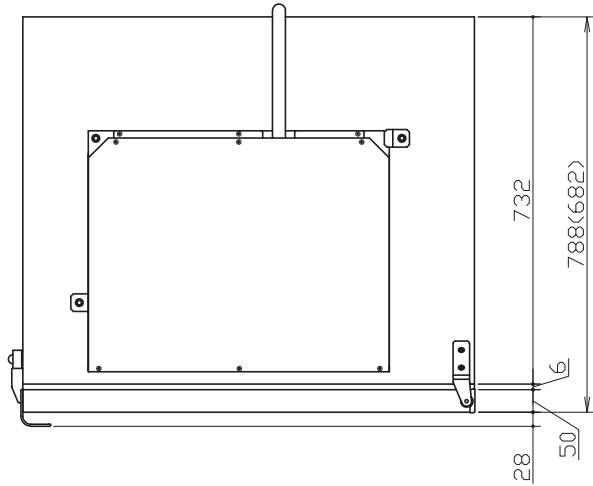
セット	形名		HR10B	
	高さ	mm	1452	
	幅	mm	900	
	奥行	mm	788	
	製品質量	kg	75	
冷却ユニット部	形名		AFH-02RE-DL18C	
	電源		単相 100V 50 / 60 Hz	
	電気特性	消費電力	W	165 / 165
		運転電流	A	2.1 / 1.7
		力率	%	79 / 97
		始動電流	A	5.3 / 4.9
	冷凍装置	圧縮機称出出力	W	100
		凝縮器形式		プレートフィンチューブ式
		冷却器形式		プレートフィンチューブ式
		冷媒種類		R134a
	庫内温度制御		マイコン制御	
	庫内温度範囲	℃	5 ~ 15	
	設置可能周囲温度	℃	0 ~ 40	
	除霜方式		オフサイクル方式	
製品質量	kg	16		
収納庫部	全内容積	リットル	563	
	断熱材		発泡ウレタン	
	製品質量	kg	59	
	付属品、装備品		スノコ、チャイルドロック、キャスター アジャストボルト、温度計	

* 製品の仕様は改良のため、予告なく変更する場合があります。

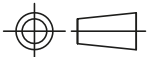
添付図面

外形図 WRN-16-304
電気配線図 WRN-16-205

HR10B,BN 外形図



()は庫内寸法

	作成日付 ISSUED	改定日付 REVISED	TITLE HR10B,BN 外形図				
	DIM. IN mm	23-5-10				-	
SCALE (NTS)	三菱電機冷熱応用システム株式会社			DWG. No.	WRN-16-304	REV. -	PAGE 1/1