

## 保冷库仕様書

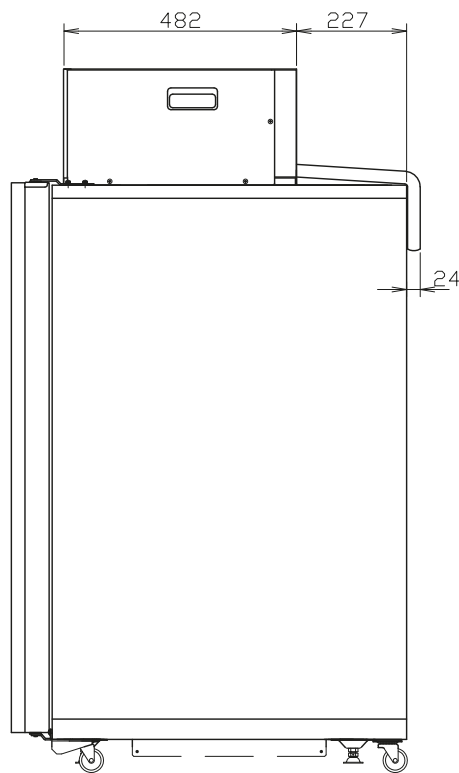
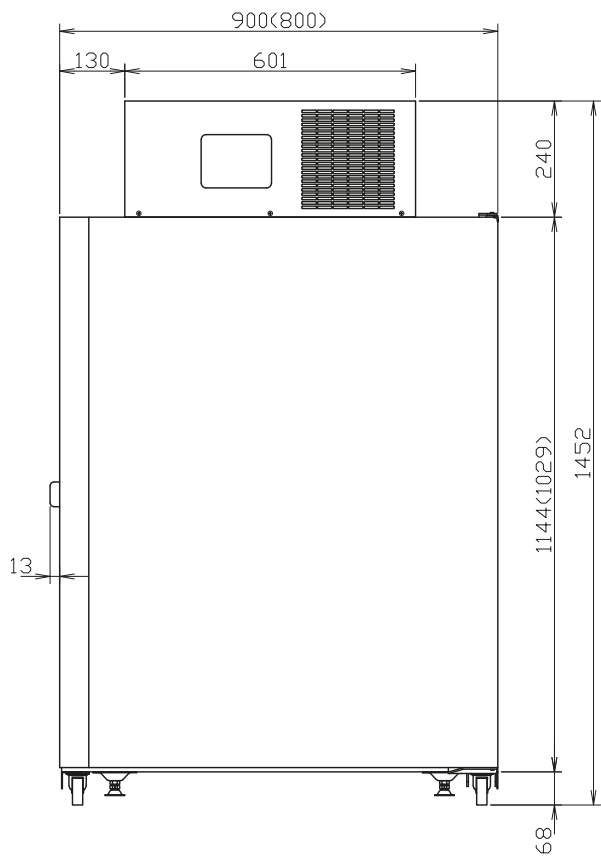
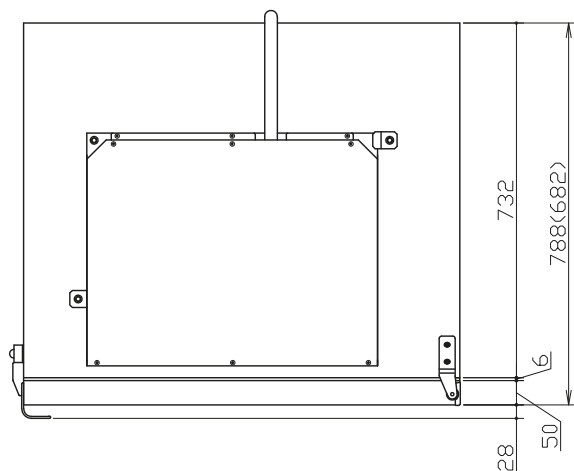
WRN-16-331

|         |          |        |   |              |
|---------|----------|--------|---|--------------|
| セット     | 形名       |        | HR10BN-1                                      |              |
|         | 高さ       | mm     | 1452  |              |
|         | 幅        | mm     | 900   |              |
|         | 奥行       | mm     | 788   |              |
|         | 製品質量     | kg     | 89  |              |
| 冷却ユニット部 | 形名       |        | AFH-02RE-DL18C                                |              |
|         | 電源       |        | 単相 100V 50 / 60 Hz                            |              |
|         | 電気特性     | 消費電力   | W   | 165 / 165    |
|         |          | 運転電流   | A   | 2.1 / 1.7    |
|         |          | 力率     | %   | 79 / 97      |
|         |          | 始動電流   | A   | 5.3 / 4.9    |
|         | 冷凍装置     | 圧縮機称出力 | W   | 100          |
|         |          | 凝縮器形式  |   | プレートフィンチューブ式 |
|         |          | 冷却器形式  |   | プレートフィンチューブ式 |
|         |          | 冷媒種類   |   | R134a        |
|         |          | 冷媒使用量  | g   | 145          |
|         | 庫内温度制御   |        | マイコン制御  |              |
|         | 庫内温度範囲   | °C     | 5 ~ 15  |              |
|         | 設置可能周囲温度 | °C     | 0 ~ 40  |              |
|         | 除霜方式     |        | オフサイクル方式                                      |              |
| 製品質量    | kg       | 16     |   |              |
| 収納庫部    | 全内容積     | リットル   | 563   |              |
|         | 保冷库上室内容積 | リットル   | 0⇔185⇔270 可変                                  |              |
|         | 保冷库下室内容積 | リットル   | 563⇔375⇔290 可変                                |              |
|         | 断熱材      |        | 発泡ウレタン  |              |
|         | 製品質量     | kg     | 73  |              |
|         | 付属品、装備品  |        | スノコ、チャイルドロック、キャスター、<br>アジャストボルト、温度計、仕切り棚(鋼板製) |              |

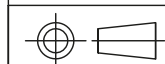
\* 製品の仕様は改良のため、予告なく変更する場合があります。

添付  
図面外形図 WRN-16-337  
電気配線図 WRN-16-205

# HR10B-1, BN-1 外形図



( )は庫内寸法



作成日付  
ISSUED

改定日付  
REVISED

TITLE

DIM. IN mm

23-8-28

-

HR10B-1, BN-1 外形図

SCALE (NTS)

三菱電機冷熱応用システム株式会社

DWG. No.

WRN-16-337

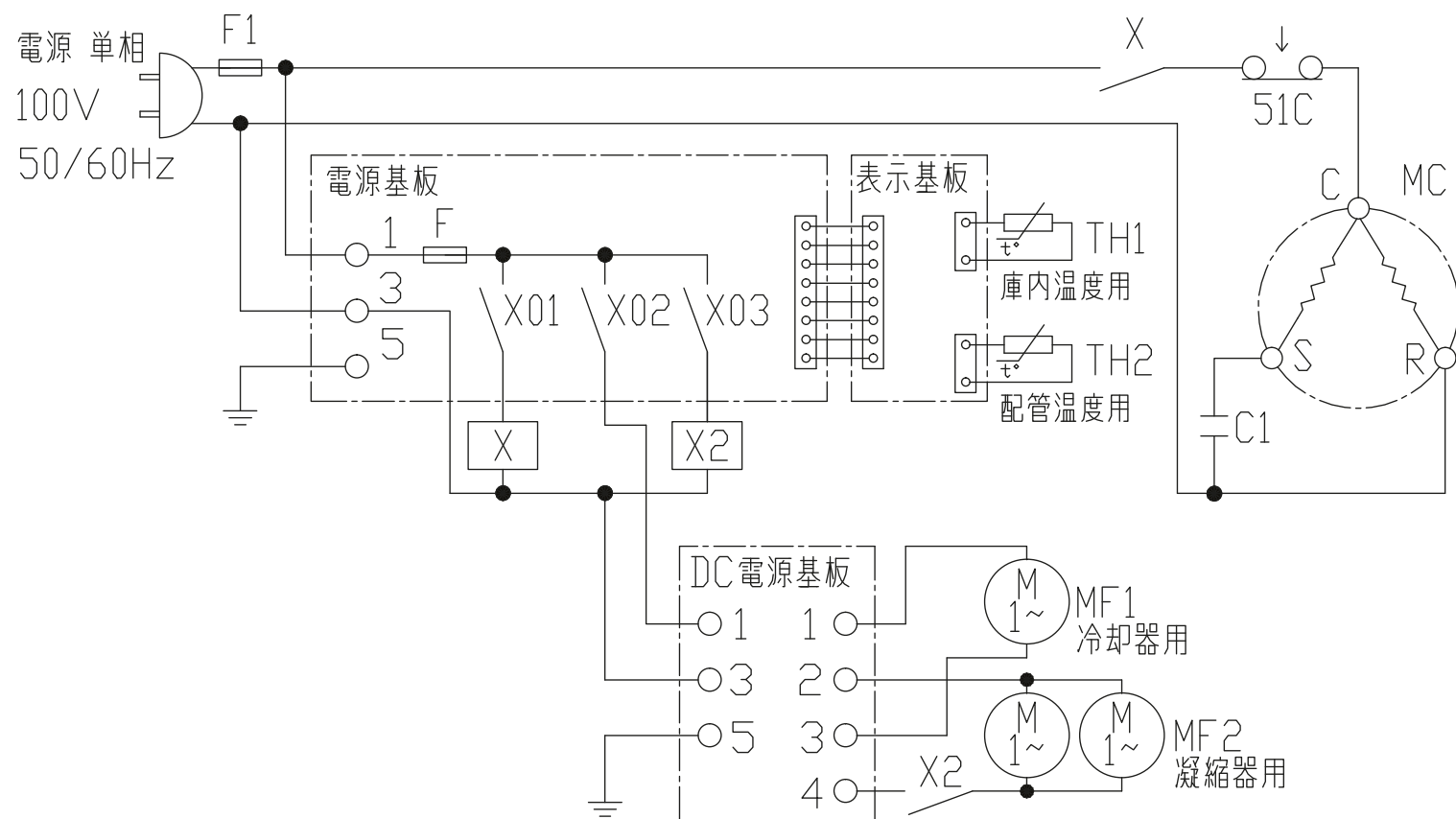
REV.

-

PAGE

1/1

# AFH-02RE-DL18C 電気配線図



| 記号  | 名称                    |
|-----|-----------------------|
| C1  | コンデンサ(運転)             |
| F   | ヒューズ(制御回路6.5A)        |
| F1  | ヒューズ(圧縮機保護15A)        |
| MC  | 圧縮機用電動機               |
| MF1 | 送風機用電動機(冷却器)          |
| MF2 | 送風機用電動機(凝縮器)          |
| X   | 補助継電器(圧縮機ON/OFF)      |
| X2  | 補助継電器(送風機(凝縮器)ON/OFF) |
| X01 | 補助継電器(圧縮機ON/OFF)      |
| X02 | 補助継電器(送風機(冷却器)ON/OFF) |
| X03 | 補助継電器(送風機(凝縮器)ON/OFF) |
| 51C | モータプロテクタ              |

\* 製品の仕様は改良のため、予告なく変更する場合があります。

|       |                  |                 |          |                      |
|-------|------------------|-----------------|----------|----------------------|
|       | 作成日付<br>ISSUED   | 改定日付<br>REVISED | TITLE    |                      |
|       | DIM. IN mm       | 18-7-5          | -        | AFH-02RE-DL18C 電気配線図 |
| SCALE | 三菱電機冷熱応用システム株式会社 |                 | DWG. No. | WRN-16-205           |
|       |                  |                 | REV.     | PAGE                 |
|       |                  |                 | -        | 1/1                  |