

玄米保冷库仕様書

WRN-16-329

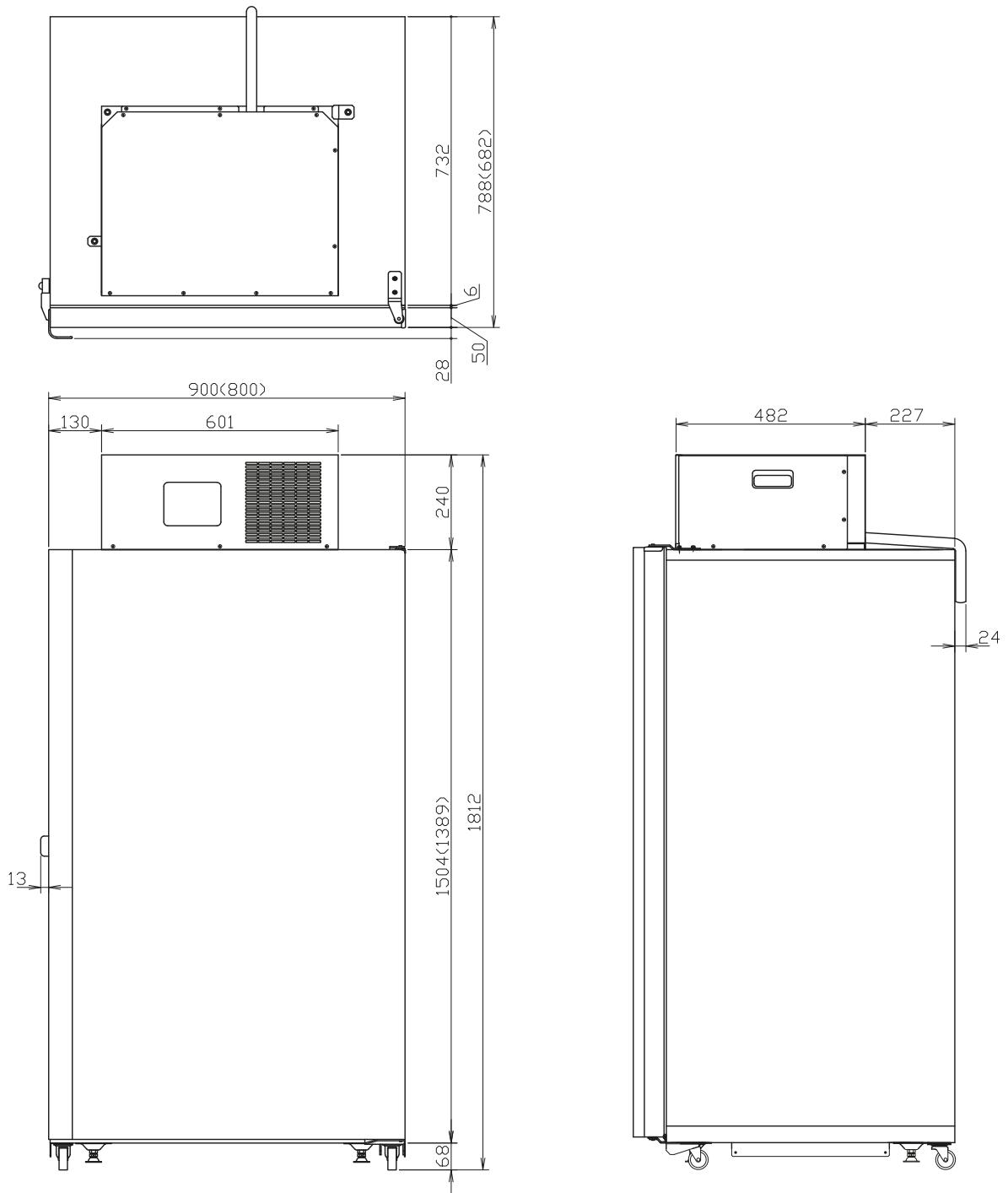
セット	形名		HR14B-1	
	高さ	mm	1812	
	幅	mm	900	
	奥行	mm	788	
	製品質量	kg	85	
冷却ユニット部	形名		AFH-02RE-DL18C	
	電源		単相 100V 50 / 60 Hz	
	電気特性	消費電力	W	165 / 165
		運転電流	A	2.1 / 1.7
		力率	%	79 / 97
		始動電流	A	5.3 / 4.9
	冷凍装置	圧縮機称出力	W	100
		凝縮器形式		プレートフィンチューブ式
		冷却器形式		プレートフィンチューブ式
		冷媒種類		R134a
		冷媒使用量	g	145
	庫内温度制御		マイコン制御	
	庫内温度範囲	℃	5 ~ 15	
	設置可能周囲温度	℃	0 ~ 40	
	除霜方式		オフサイクル方式	
製品質量	kg	16		
収納庫部	全内容積	リットル	759	
	断熱材		発泡ウレタン	
	製品質量	kg	69	
	付属品、装備品		スノコ、チャイルドロック、キャスター アジャストボルト、温度計	

* 製品の仕様は改良のため、予告なく変更する場合があります。

添付図面

外形図 WRN-16-338
電気配線図 WRN-16-205

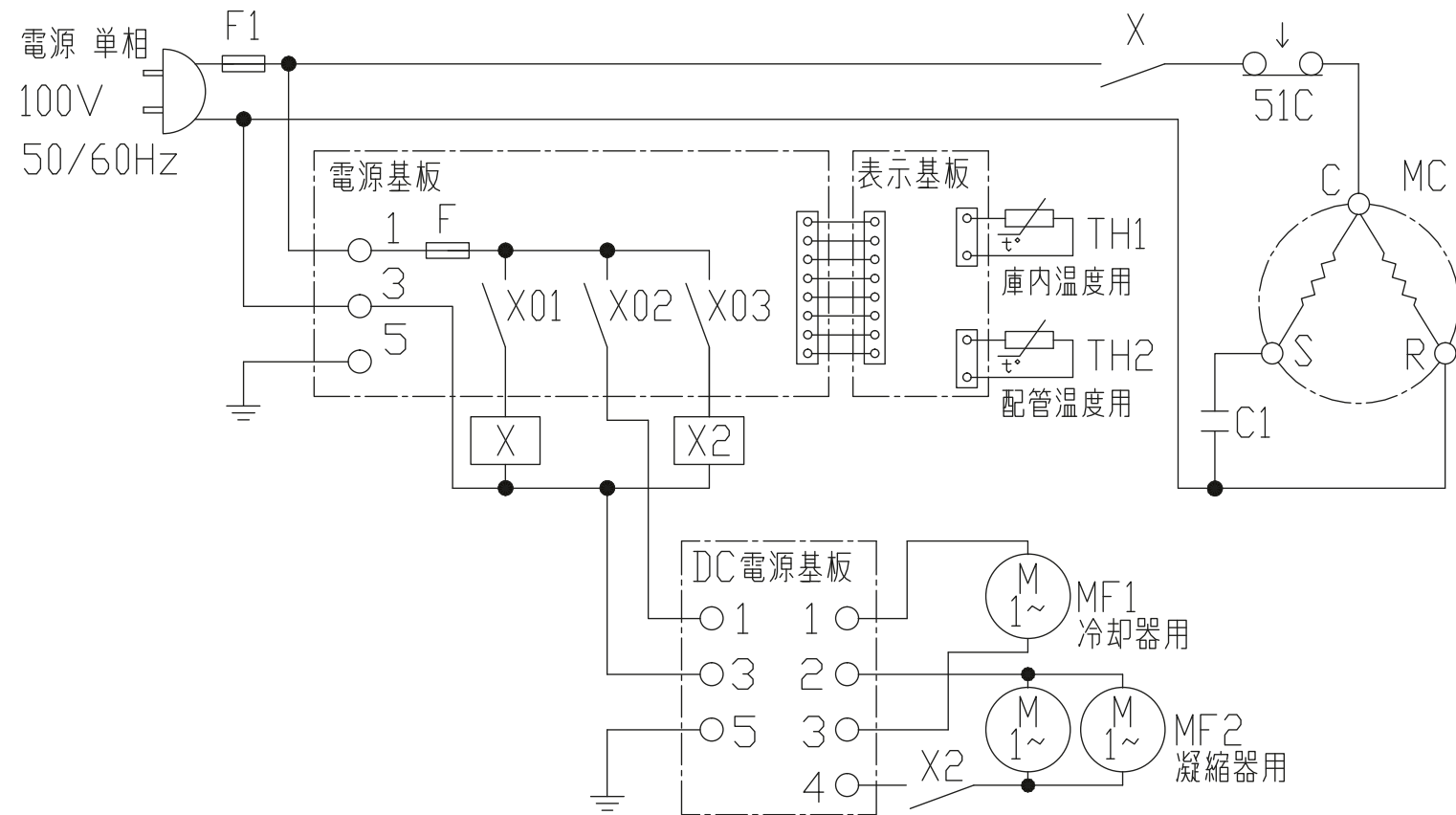
HR14B-1, BN-1 外形図



()は庫内寸法

	作成日付 ISSUED 23-8-28	改定日付 REVISED -	TITLE HR14B-1, BN-1 外形図
DIM. IN mm	23-8-28	-	HR14B-1, BN-1 外形図
SCALE (NTS)	三菱電機冷熱応用システム株式会社		DWG. No. WRN-16-338 REV. - PAGE 1/1

AFH-02RE-DL18C 電気配線図



記号	名称
C1	コンデンサ(運転)
F	ヒューズ(制御回路6.5A)
F1	ヒューズ(圧縮機保護15A)
MC	圧縮機用電動機
MF1	送風機用電動機(冷却器)
MF2	送風機用電動機(凝縮器)
X	補助継電器(圧縮機ON/OFF)
X2	補助継電器(送風機(凝縮器)ON/OFF)
X01	補助継電器(圧縮機ON/OFF)
X02	補助継電器(送風機(冷却器)ON/OFF)
X03	補助継電器(送風機(凝縮器)ON/OFF)
51C	モータプロテクタ

* 製品の仕様は改良のため、予告なく変更する場合があります。

作成日付 ISSUED	改定日付 REVISED	TITLE
18-7-5	-	AFH-02RE-DL18C 電気配線図
SCALE (NTS)	三菱電機冷熱応用システム株式会社	DWG. No. WRN-16-205
		REV. - PAGE 1/1