

玄米保冷库仕様書

WRN-16-314

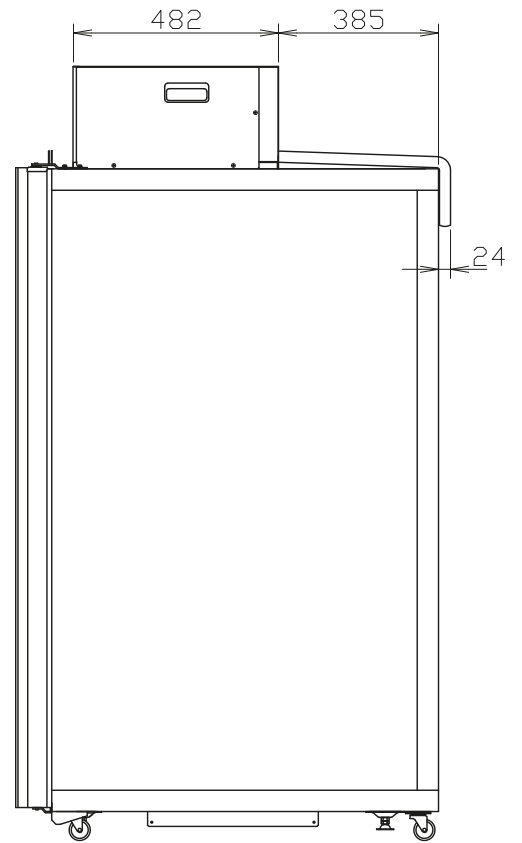
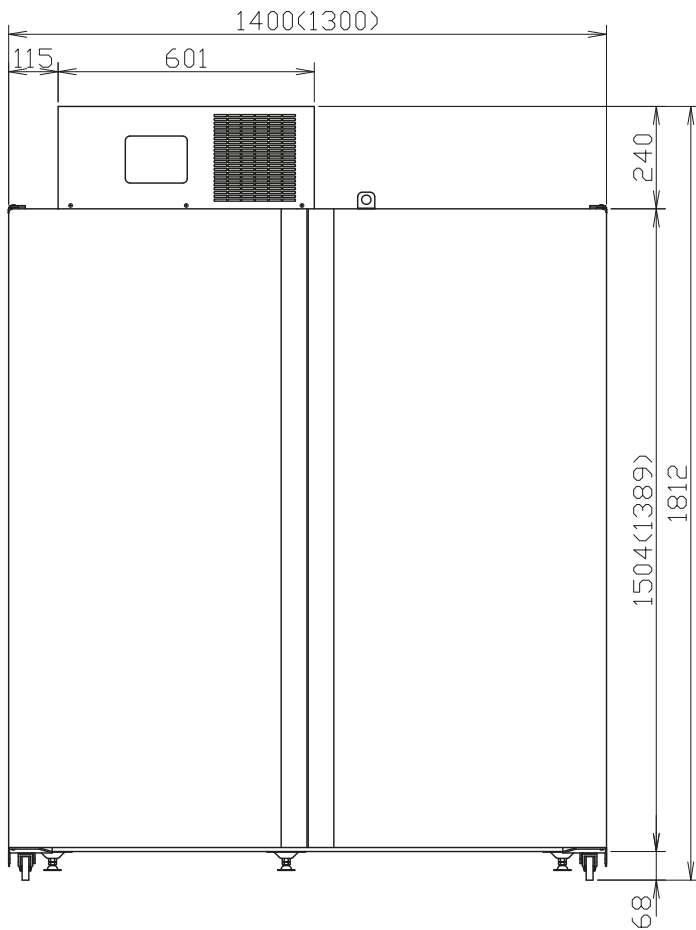
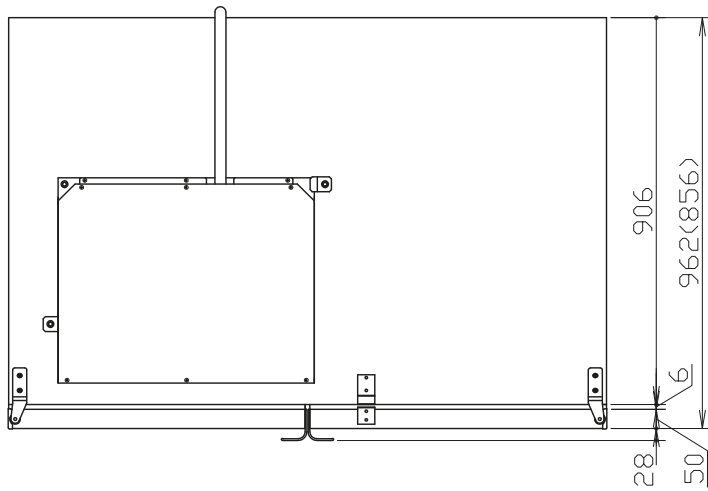
セット	形名		HR28B	
	高さ	mm	1812	
	幅	mm	1400	
	奥行	mm	962	
	製品質量	kg	124	
冷却ユニット部	形名		AFH-02RE-DL18C	
	電源		単相 100V 50 / 60 Hz	
	電気特性	消費電力	W	165 / 165
		運転電流	A	2.1 / 1.7
		力率	%	79 / 97
		始動電流	A	5.3 / 4.9
	冷凍装置	圧縮機称出力	W	100
		凝縮器形式		プレートフィンチューブ式
		冷却器形式		プレートフィンチューブ式
		冷媒種類		R134a
	庫内温度制御		マイコン制御	
	庫内温度範囲	℃	8 ~ 15	
	設置可能周囲温度	℃	0 ~ 40	
	除霜方式		オフサイクル方式	
製品質量	kg	16		
収納庫部	全内容積	リットル	1547	
	断熱材		ウレタン	
	製品質量	kg	108	
	付属品、装備品		スノコ、カギ受け、キャスター、アジャストボルト、温度計	

* 製品の仕様は改良のため、予告なく変更する場合があります。

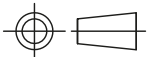
添付図面

外形図 WRN-16-307
電気配線図 WRN-16-205

HR28B 外形図



〈 〉は庫内寸法

	作成日付 ISSUED	改定日付 REVISED	TITLE HR28B 外形図			
	DIM. IN mm	23-5-10				-
SCALE (NTS)	三菱電機冷熱応用システム株式会社		DWG. No.	WRN-16-307	REV. -	PAGE 1/1