

## 玄米保冷库仕様書

WRN-16-327

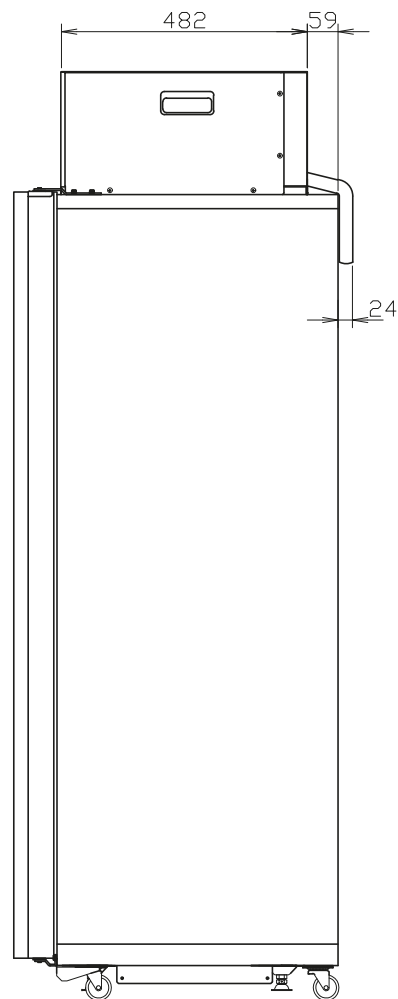
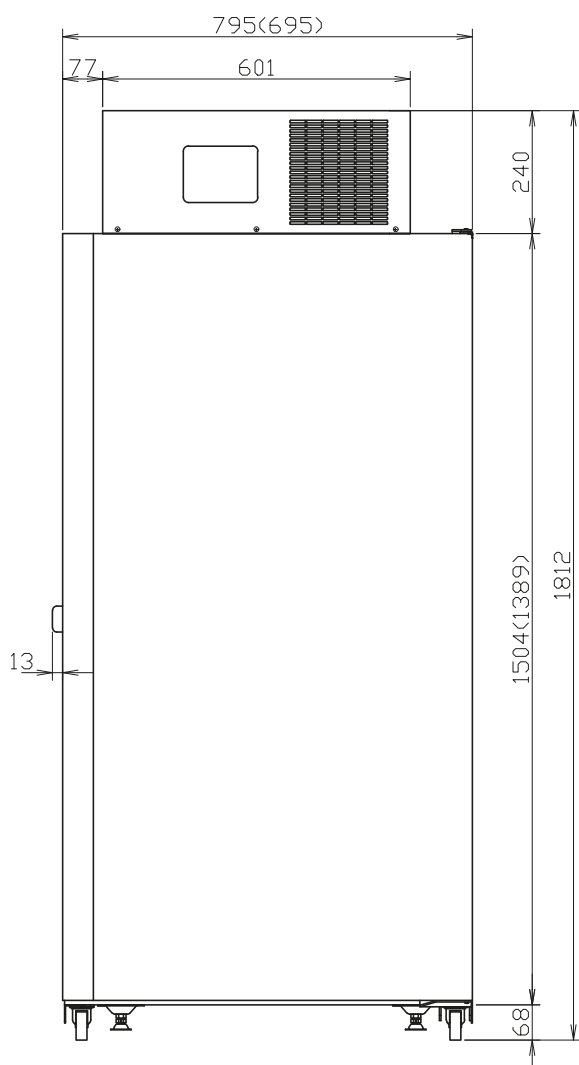
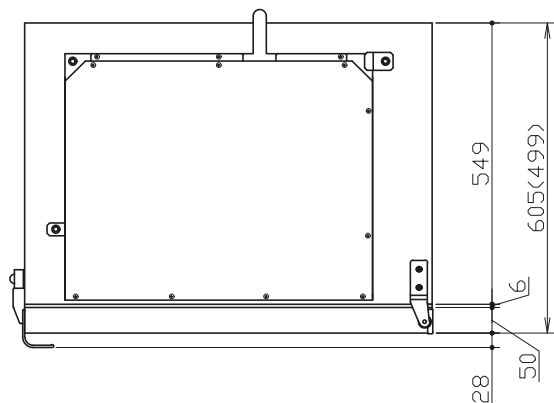
セット	形名		HR7B-1	
	高さ	mm	1812	
	幅	mm	795	
	奥行	mm	605	
	製品質量	kg	74	
冷却ユニット部	形名		AFH-02RE-DL18C	
	電源		単相 100V 50 / 60 Hz	
	電気特性	消費電力	W	165 / 165
		運転電流	A	2.1 / 1.7
		力率	%	79 / 97
		始動電流	A	5.3 / 4.9
	冷凍装置	圧縮機称出力	W	100
		凝縮器形式		プレートフィンチューブ式
		冷却器形式		プレートフィンチューブ式
		冷媒種類		R134a
		冷媒使用量	g	145
	庫内温度制御		マイコン制御	
	庫内温度範囲	°C	5 ~ 15	
	設置可能周囲温度	°C	0 ~ 40	
除霜方式		オフサイクル方式		
製品質量	kg	16		
収納庫部	全内容積	リットル	483	
	断熱材		発泡ウレタン	
	製品質量	kg	58	
	付属品、装備品		スノコ、チャイルドロック、キャスター アジャストボルト、温度計	

\* 製品の仕様は改良のため、予告なく変更する場合があります。

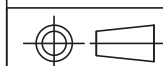
添付図面

外形図 WRN-16-336  
電気配線図 WRN-16-205

# HR7B-1, BN-1 外形図



( )は庫内寸法



作成日付  
ISSUED

改定日付  
REVISED

TITLE

HR7B-1, BN-1 外形図

DIM. IN mm

23-8-28

-

SCALE (NTS)

三菱電機冷熱応用システム株式会社

DWG. No.

WRN-16-336

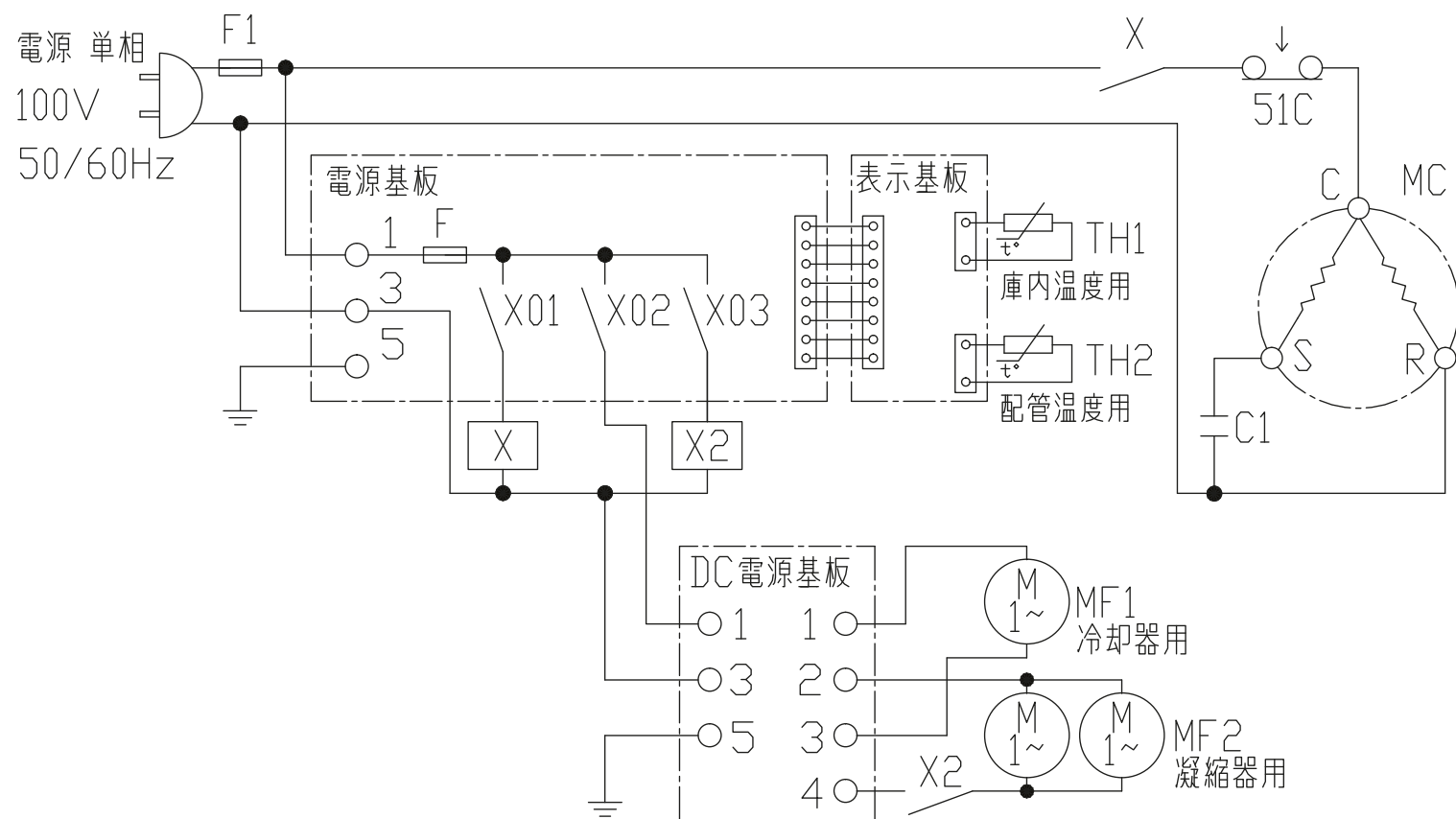
REV.

-

PAGE

1/1

# AFH-02RE-DL18C 電気配線図



記号	名称
C1	コンデンサ<運転>
F	ヒューズ<制御回路6.5A>
F1	ヒューズ<圧縮機保護15A>
MC	圧縮機用電動機
MF1	送風機用電動機<冷却器>
MF2	送風機用電動機<凝縮器>
X	補助継電器<圧縮機ON/OFF>
X2	補助継電器<送風機<凝縮器>ON/OFF>
X01	補助継電器<圧縮機ON/OFF>
X02	補助継電器<送風機<冷却器>ON/OFF>
X03	補助継電器<送風機<凝縮器>ON/OFF>
51C	モータプロテクタ

\*製品の仕様は改良のため、予告なく変更する場合があります。

	作成日付 ISSUED	改定日付 REVISED	TITLE AFH-02RE-DL18C 電気配線図		
	DIM. IN mm	18-7-5			-
SCALE	三菱電機冷熱応用システム株式会社		DWG. No. WRN-16-205	REV. -	PAGE 1/1