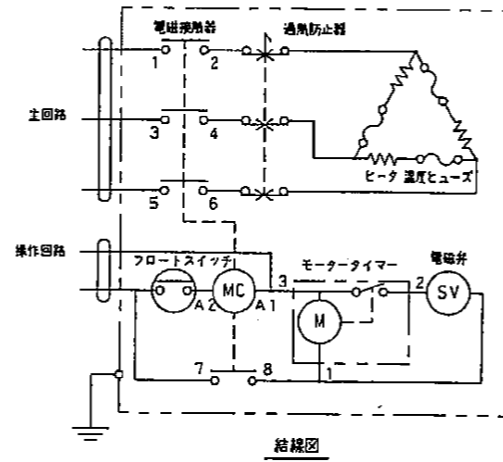
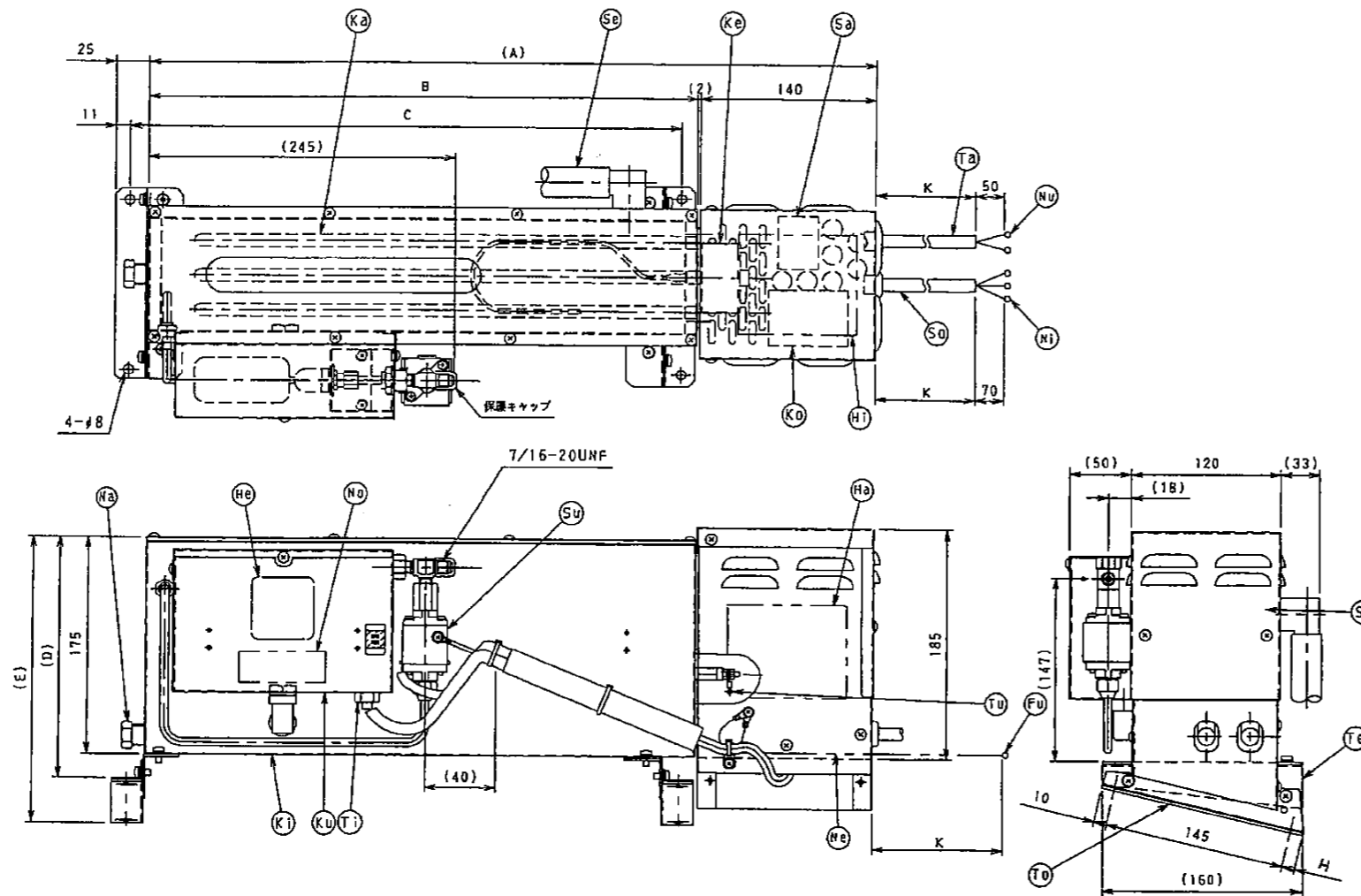


仕様

1. 補給水圧: 0.5MPa以下
2. 補給水温: 0~80℃ (氷結無事)



- 付属品
- 給水管継手 : 1個
 - 給水連絡管 : 1個
 - Y型ストレーナー : 1個
 - 安全基準ラベル : 1個
 - 取付用ネジ : 1式



記号	品名	材料	個数	備考
He	高温注意銘板	ポリエステルフィルム	1	
Fu	アース線先端端子	CuP	1	M
Hi	注意銘板	ポリエステルフィルム	1	
Ha	回路図	ポリエステルフィルム	1	
No	定格銘板	ポリエステルフィルム	1	
Ne	アース線	KIV線/線	1	2mm ² (径) 200V線5.5mm ² (径) 3.5mm ²
Nu	操作回路先端端子	CuP	2	1.25-M4
Ni	主回路先端端子	CuP	3	L
Na	ドレンキャップ	Bs	1	G3/8 (PF3/8)
To	取付脚バッキン	CR	2	t2
Te	取付脚	SUS304	1式	t1.5
Tu	温度ヒューズ		3	109℃ OFF J A
Ti	フロートスイッチ		1	
Ta	操作回路電源ケーブル	2PNCT	1	0.75mm ² 2芯 L=k
So	主回路電源ケーブル	2PNCT	1	Gmm ² 3芯 L=k
Se	排水ホース	EPDM	1	500L 内径φ18
Su	電磁弁		1	
Si	電線箱	SUS304	1	t0.8
Sa	モータータイマー		1	
Ko	電磁接触器		1	
Ke	過熱防止器		1	165℃ OFF
Ku	給水槽	SUS304	1	t1.0
Ki	蒸発槽	SUS304	1	t1.0
Ka	ヒータエレメント	C1220T	3	φF

機種名	定格容量	加湿量	エレメント定格	電力密度	A	B	C	D	E	F	G	H	J	K	L	M
KEM102E8	200V-3相-2kW	2.6kg/h	200V-666W	4.13W/cm ²	452	310	312	195	232	10	1.25	10	10	2000	1.25-6	2-6
KEM104E15	200V-3相-4kW	5.2kg/h	200V-1333W	5.49W/cm ²	582	440	442	195	248	10	2	15	10	2000	2-8	2-8
KEM105E15	200V-3相-5kW	6.5kg/h	200V-1666W	6.86W/cm ²	582	440	442	195	248	10	3.5	15	10	2000	5.5-8	5.5-8
KEM106E20	200V-3相-6kW	7.8kg/h	200V-2000W	6.88W/cm ²	582	440	442	195	248	12	3.5	15	15	2000	5.5-8	5.5-8

	作成日付 ISSUED	改定日付 REVISED	TITLE
	2004-08-23	2004-08-23	水冷パッケージ別売部品 蒸発皿式加湿器外形図 KEM102E8, 104E15, 105E15, 106E20
SCALE NTS	三菱電機株式会社		DRW. NO. W658988 REV. PAGE 1/1