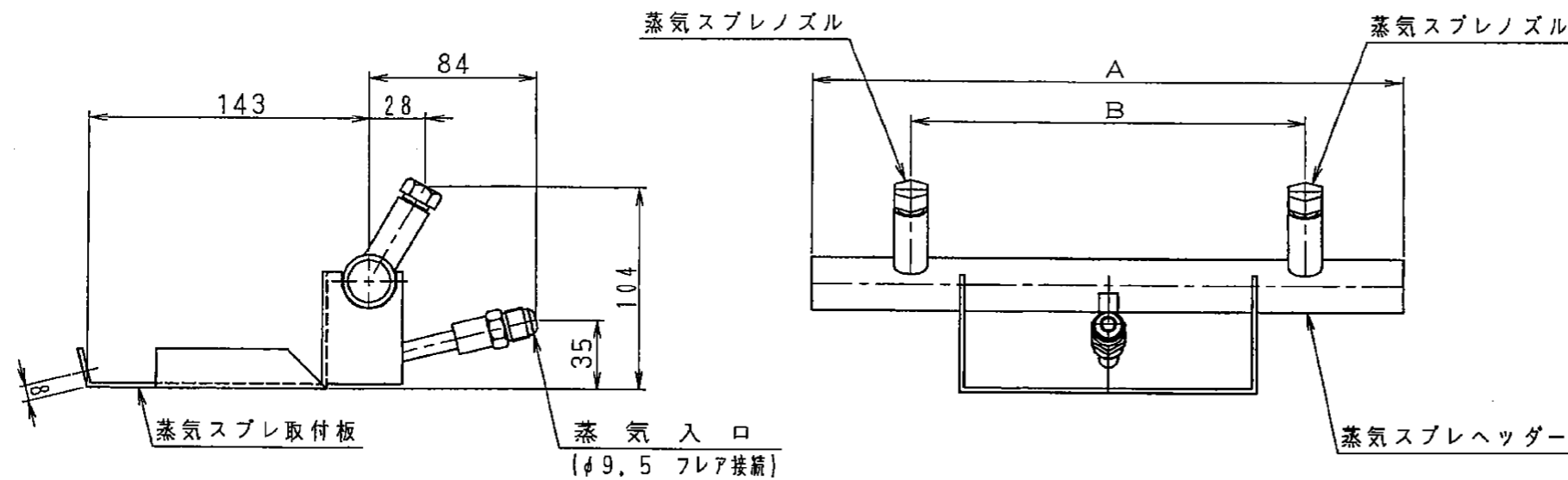


付属品

- 蒸気入口管接手 1式
- 蒸気入口連絡管 1式
- 取付ネジ 1式
- 取付説明書

仕様

- 蒸気圧力 0.034MPa (標準)
- ノズル個数 KSM1D5 - 1個
- KSM1D8 - 2個
- KSM1D10 - 2個



機種名	A	B
KSM1D5	200	—
KSM1D8	300	200
KSM1D10	300	200

	作成日付 ISSUED	改定日付 REVISED	TITLE
	2004-08-23	2004-08-23	水冷パッケージ別売部品 蒸気スプレ式加湿器外形図 KSM1D5.8.10
SCALE NTS	三菱電機株式会社		DRW. NO. W658989 REV. PAGE 1/1