

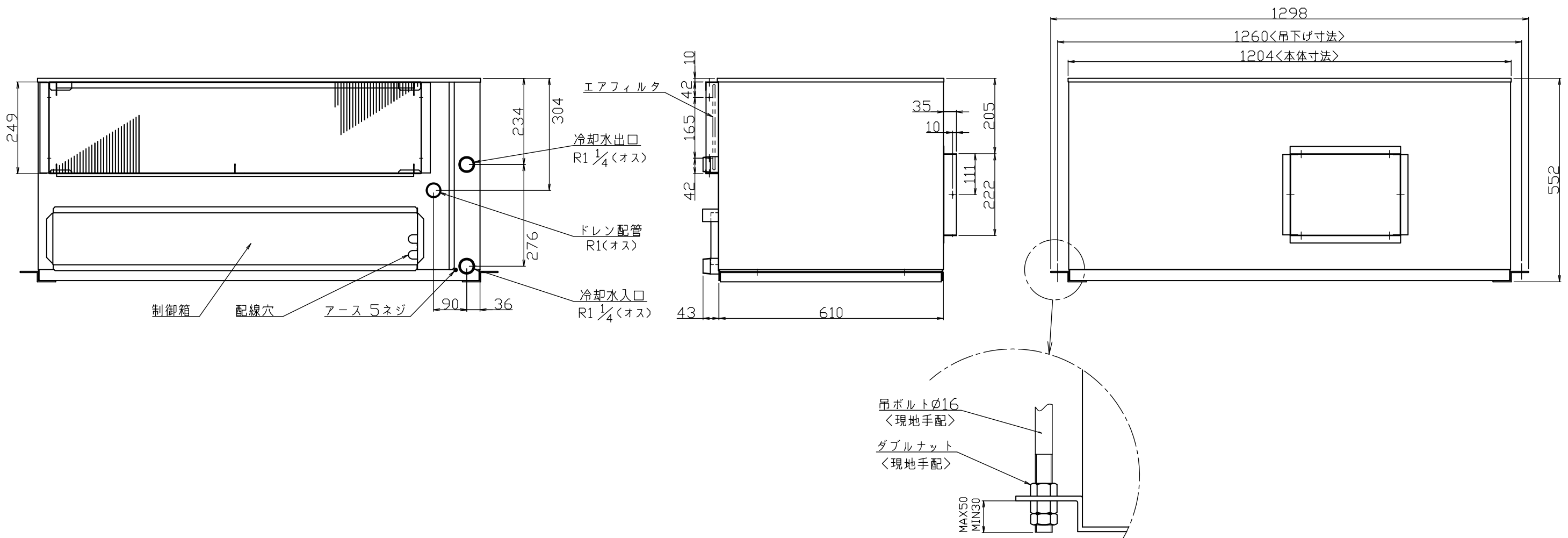
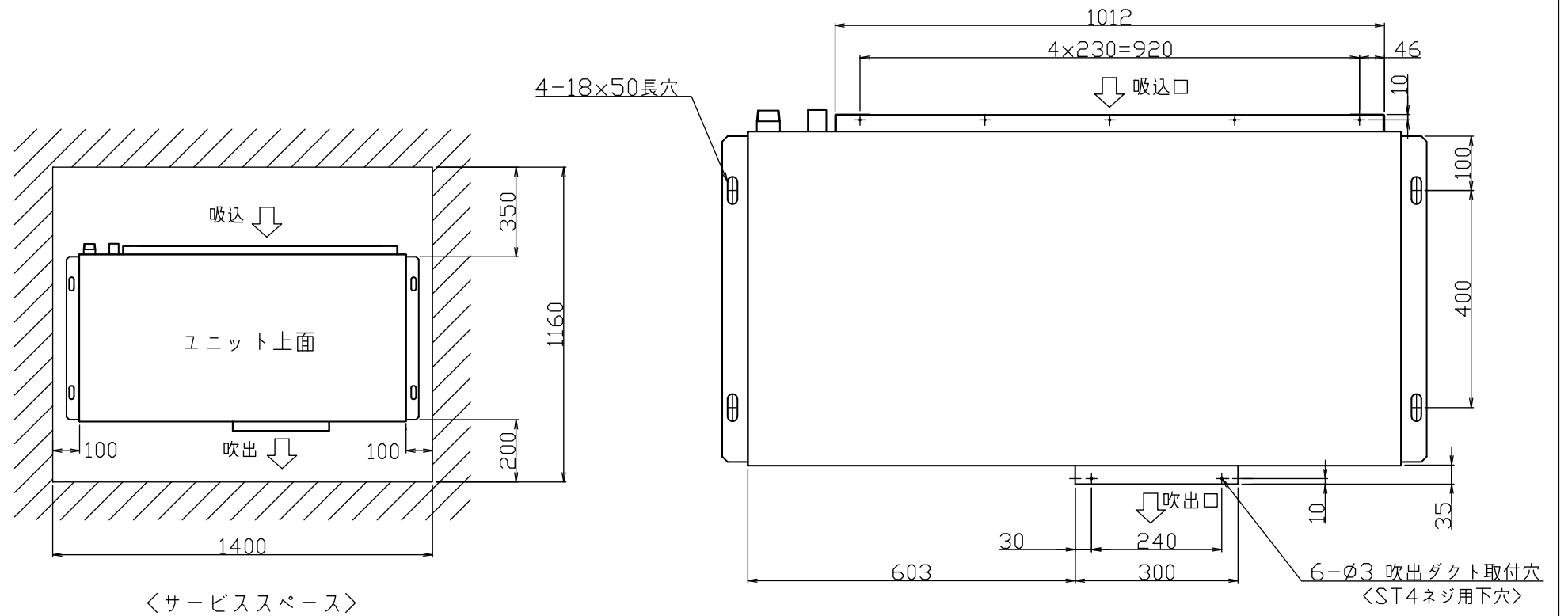
| 項目 | | 形名 | MB-P100WT | MB-P170WT | |
|------------|---------|---------------------|---------------------------------------|-----------------|-----------|
| 標準性能 ※1 | 定格冷房能力 | kW | 9.0/10.0 | 15.0/17.0 | |
| | 定格電源 | | 三相 200V 50/60Hz | 三相 200V 50/60Hz | |
| | 定格消費電力 | kW | 2.11/2.68 | 3.67/4.75 | |
| | 運転電流 | A | 7.92/8.94 | 14.0/15.3 | |
| | COP | | 4.27/3.73 | 4.09/3.58 | |
| | 運転力率 | % | 77/87 | 76/87 | |
| | 始動電流 | A | 65/59 | 126/112 | |
| | 騒音値 | dB(A) | 50/50 | 51.5/52.5 | |
| 外装 | | | 溶融亜鉛メッキ鋼板 | | |
| 外形寸法※2 | 高さ | mm | 550 | 570 | |
| | 幅 | mm | 1298 | 1298 | |
| | 奥行 | mm | 689 | 689 | |
| 圧縮機 | 形式×台数 | | 全密閉スクロール式×1 | | |
| | 始動方式 | | 直入 | | |
| | 称呼出力 | kW | 2.2 | 3.7 | |
| | 一日の冷凍能力 | 法定ト | 0.92/1.07 | 1.59/1.92 | |
| | 進相コンデンサ | μF | — | — | |
| 冷凍機油 | | | FV-50S(出光興産、Poly-vinyl-ether) | | |
| 冷媒 | 種類×封入量 | kg | R410A 1.41 | R410A 1.97 | |
| | 制御方式 | | 毛細管 | | |
| 凝縮器 | 形式×個数 | | 二重管×2 | 二重管×3 | |
| | 冷却水回路数 | | 2 | 3 | |
| 冷却器形式 | | | ワッフルフィン | | |
| 送風機 | 形式×個数 | | シロッコファン×1 | | |
| | 標準風量 | m ³ /min | 30/30 | 37/39 | |
| | 標準機外静圧 | Pa | 80/120 | 85/140 | |
| エアフィルタ | | | サランハニカム織 | | |
| 運転装置 | 温度調節器 | | 〈現地手配品〉 | | |
| | 操作スイッチ | | 〈別売:リモコン(機械式) PAC-542WRC〉 | | |
| 冷却水 | 30℃入口 | 水量 | m ³ /h | 1.9 / 2.2 | 3.2 / 3.7 |
| | | 水圧損失 | kPa | 20 / 28 | 25 / 34 |
| 配管寸法 | 冷却水出入口 | | R 1 ¹ / ₄ (オネジ) | | |
| | 冷却器ドレン管 | | R 1(オネジ) | | |
| 保護装置 | 圧力開閉器 | Mpa | 高圧側(3.5) | | |
| | 圧縮機保護 | | 熱動過電流継電器、熱動温度開閉器、逆相防止器 | | |
| | 送風機保護 | | 熱動温度開閉器(送風機インナーモ) | | |
| 製品質量/運転質量 | | kg | 134/137 | 155/159 | |

※1 運転特性は、次の条件で運転したときの数値です。

室内側吸込空気乾球温度27℃、湿球温度19℃、冷却水温度入口30℃、標準水量時。

| | | |
|------|-------|---|
| 添付図面 | 外形図 | WRN-56-016-B <MB-P100WT> / WRN-56-013-A <MB-P170WT> |
| | 電気配線図 | WRN-56-014-B |

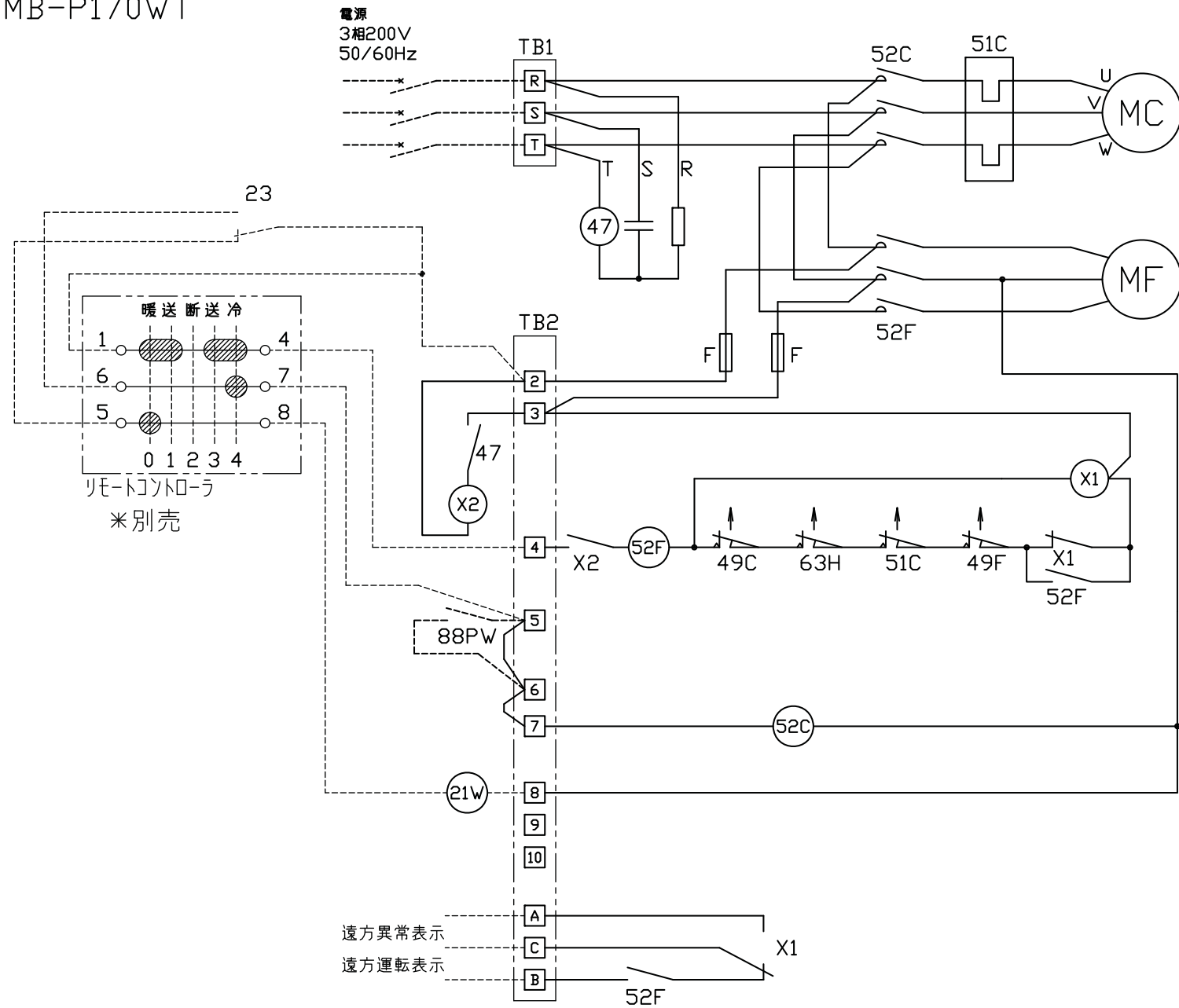
- 注1、ユニットの据付けは、保守サービスができるようにサービススペースを本体の周囲に取ってください。
- 注2、吊部の強度はユニット質量に十分耐えられるように設定してください。
- 注3、ユニットの真下には必ずユニットを降ろすことができる点検口を設けてください。
(ユニットの交換及び冷媒回路サービス時等に必要となります。)
- 注4、ユニットを取付ける天井裏の高さは最低700mm以上として、ユニットの上下のスペースをほぼ均等にしてください。



| | | | | | |
|-----------|------------------|-----------------|--------------------------------------|-----------|-------------|
| | 作成日付 ISSUED | 改定日付 REVISED | TITLE MB-P100WT パッケージエアコン外形寸法図 | REV. B | PAGE 1/1 |
| | DIM. IN mm | 09-7-9 | | | |
| SCALE NTS | 三菱電機冷熱応用システム株式会社 | | | DWG. No. | WRN-56-016 |

電気配線図

MB-P100WT
MB-P170WT



| 記号 | 名称 |
|----------|---------------|
| MC | 圧縮機用電動機 |
| MF | 送風機用電動機 |
| 52C | 電磁接触器<圧縮機> |
| 52F | 電磁接触器<送風機> |
| 51C | 熱動過電流継電器<圧縮機> |
| 49C | 熱動温度開閉器<圧縮機> |
| 49F | 熱動温度開閉器<送風機> |
| 63H | 圧力開閉器<高圧> |
| X1 | 補助継電器 |
| X2 | 補助継電器 |
| TB1,2 | 端子台 |
| 47 | 逆相防止器 |
| F | ヒューズ<5A> |
| <RS> | ロータリスイッチ ※別売 |
| <<23>> | ルームサーモスタット |
| <<21W>> | 電動弁<暖房> |
| <<88PW>> | 電磁接触器<リモコンノロ> |

記号欄の<< >>は現地手配部品、< >は別売部品

- 注1. RS、及び、M-NET接続しない時は、[2]-[4]、[4]-[5]の間に渡り線を取付けてください。
- 注2. 88PWを取付ける時は、[5]-[6]の渡り線を外してください。
- 注3. ----- 破線は現地配線を示します。

| | | | | | |
|-----------|------------------|-----------------|--|-----------|-------------|
| | 作成日付 ISSUED | 改定日付 REVISED | TITLE MB-P100WT・MB-P170WT パッケージエアコン電気配線図 | | |
| | 09-7-9 | 11-6-2 | | | |
| SCALE NTS | 三菱電機冷熱応用システム株式会社 | | DWG. No. WRN-56-014 | REV. B | PAGE 1/1 |