

## 水冷式パッケージエアコンMB仕様書

WRN-56-085-E

項目		形名	MB-P100WTA	MB-P170WTA	
標準性能 ※1	定格冷房能力	kW	9.0/10.0	15.0/17.0	
	定格電源		三相 200V 50/60Hz	三相 200V 50/60Hz	
	定格消費電力	kW	2.11/2.68	3.67/4.75	
	運転電流	A	7.92/8.94	14.0/15.3	
	COP		4.27/3.73	4.09/3.58	
	運転力率	%	77/87	76/90	
	始動電流	A	65/59	126/112	
	騒音値 ※2	dB(A)	50/50	51.5/52.5	
外装			溶融亜鉛メッキ鋼板		
外形寸法	高さ	mm	557	577	
	幅	mm	1298	1298	
	奥行	mm	689	689	
圧縮機	形式×台数		全密閉スクロール式×1		
	始動方式		直入		
	称出力	kW	2.2	3.7	
	一日の冷凍能力	法定トン	0.92/1.07	1.59/1.92	
	進相コンデンサ	μF	—	—	
冷凍機油			FV-50S(出光興産、Poly-vinyl-ether)		
冷媒	種類×封入量	kg	R410A 1.41	R410A 1.97	
	制御方式		毛細管		
凝縮器	形式×個数		二重管×2	二重管×3	
	冷却水回路数		2	3	
冷却器形式			ワッフルフィン		
送風機	形式×個数		シロッコファン×1		
	出力	W	300	300	
	標準風量	m <sup>3</sup> /min	30/30	37/39	
	標準機外静圧	Pa	80/120	85/140	
エアフィルタ			PPハニカム		
運転装置	温度調節器		< 現地手配品 >		
	操作スイッチ		< 別売:リモコン(機械式) PAC-542WRC-A >		
冷却水	30℃入口	水量	m <sup>3</sup> /h	1.9 / 2.2	3.2 / 3.7
		水圧損失	kPa	20 / 28	25 / 34
配管寸法	冷却水出入口		R 1 <sup>1</sup> / <sub>4</sub> (オネジ)		
	冷却器ドレン管		R 1(オネジ)		
保護装置	圧力開閉器	Mpa	高圧側(3.5)		
	圧縮機保護		熱動過電流継電器、熱動温度開閉器、逆相防止器		
	送風機保護		熱動温度開閉器(送風機インナーモ)		
製品質量/運転質量	kg		134/137	155/159	

※1 運転特性は、次の条件で運転したときの数値です。

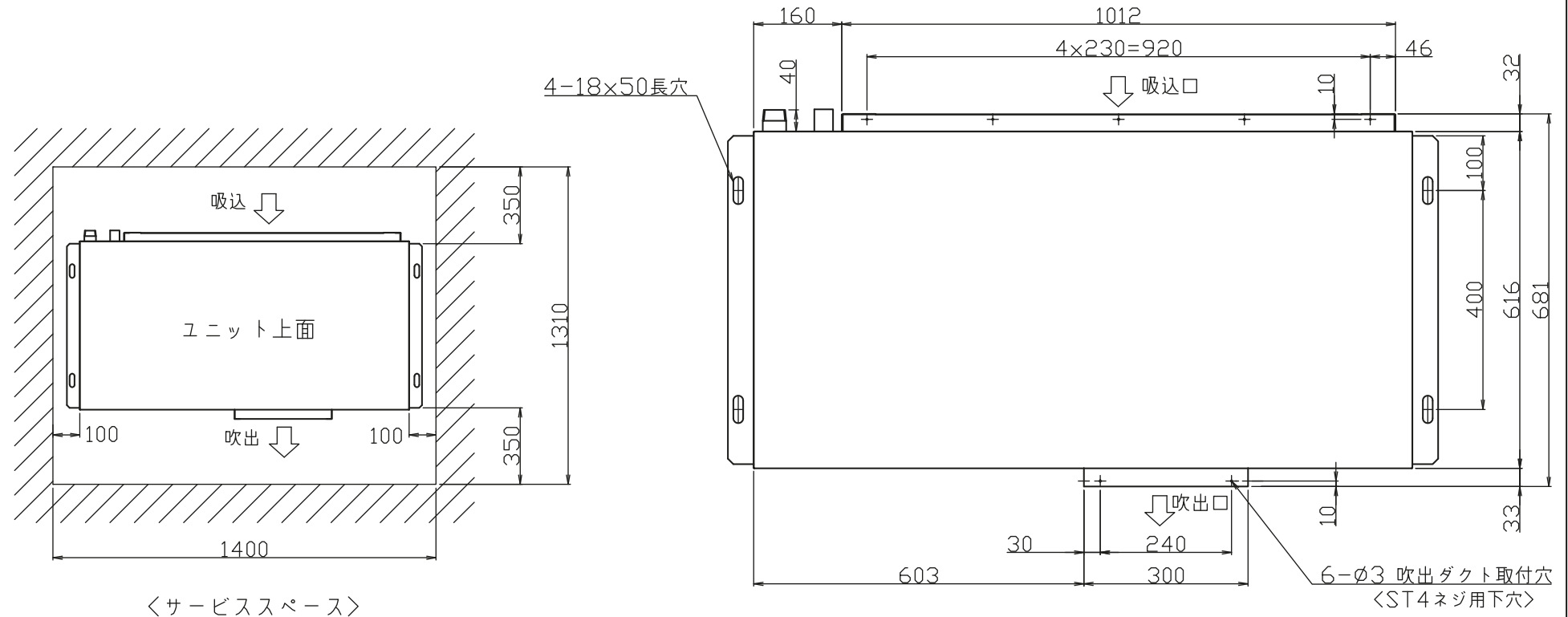
室内側吸込空気乾球温度27℃、湿球温度19℃、冷却水温度入口30℃、標準水量時。

※2 騒音値は、ユニット直下1.5mの無響音室データです。運転条件は弊社標準条件運転時です。

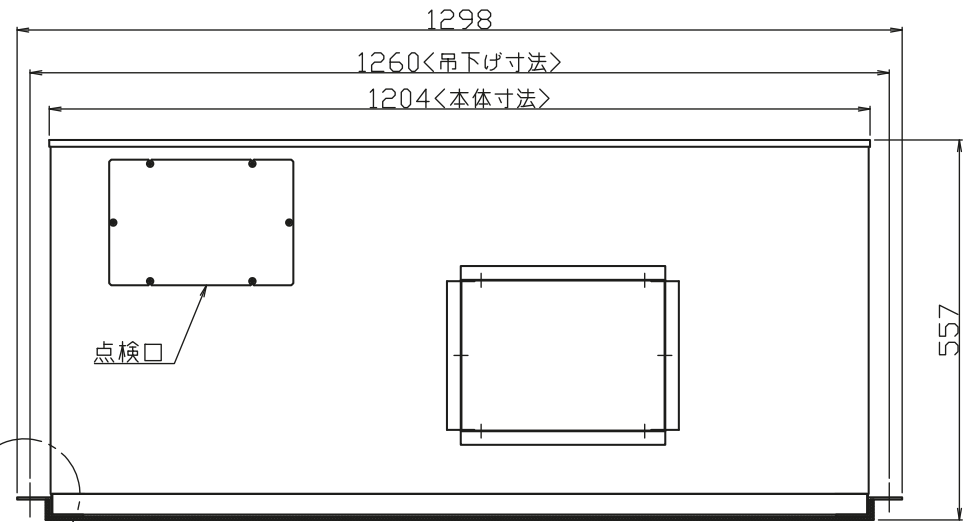
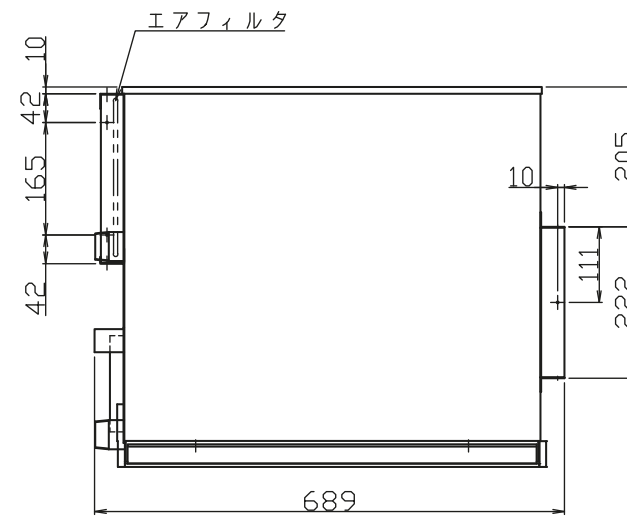
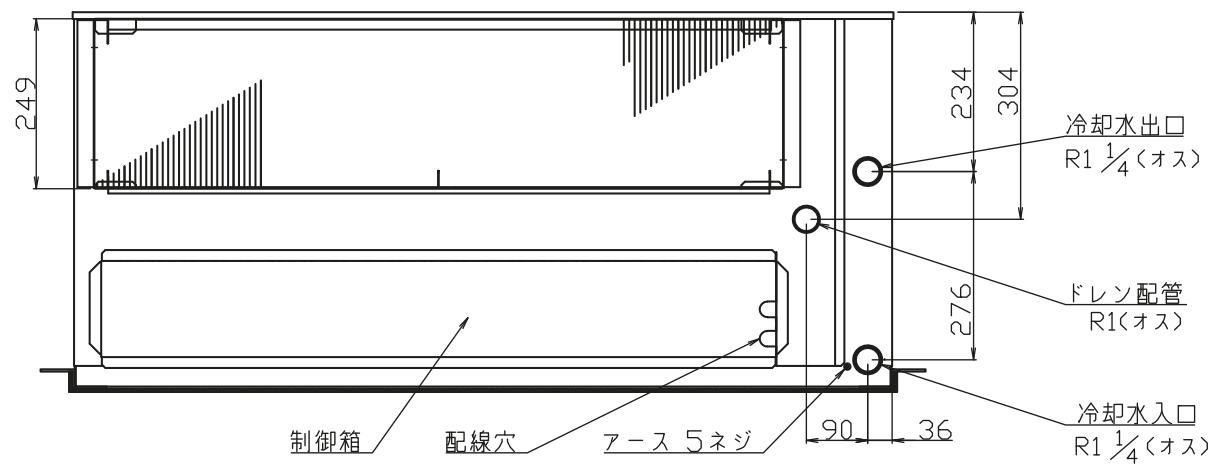
※3 製品の仕様は、改良のため、予告なく変更する場合があります。

添付図面	外形図	WRN-56-086-E <MB-P100WTA> / WRN-56-087-E <MB-P170WTA>
	電気配線図	WRN-56-082-A

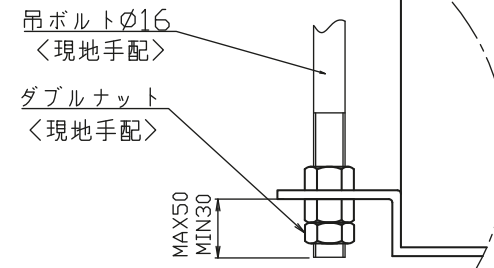
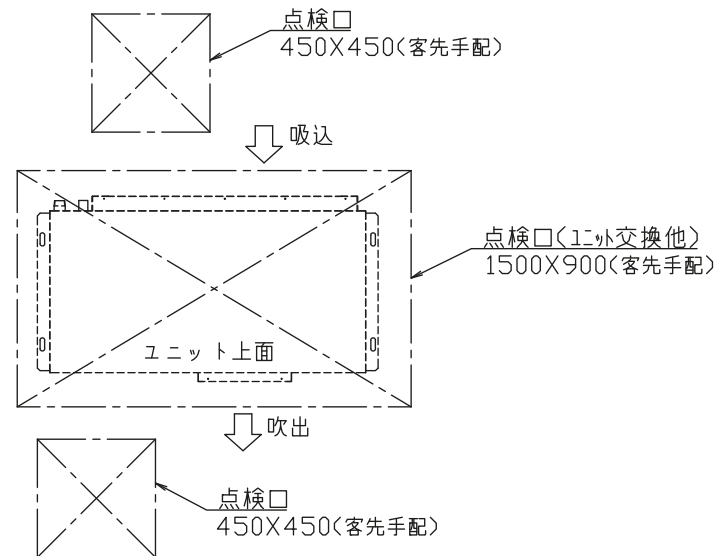
- 注1、ユニットの据付けは、保守サービスができるようにサービススペースを本体の周囲に取ってください。
- 注2、吊部の強度はユニット質量に十分耐えられるように設定してください。
- 注3、ユニットの真下の天井面にはユニットを降ろすことができる点検口を設けてください。設けられない場合には、ユニットを降ろすことができる天井仕上げにて施工してください。
- 注4、ユニットは水平に取付け、ユニットサービス時の対応（ユニットを下に降ろす場合等）ができるように、ユニット上下のスペースも確保してください。



<サービススペース>

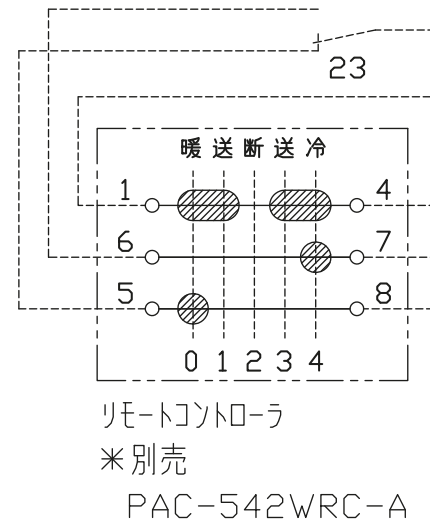
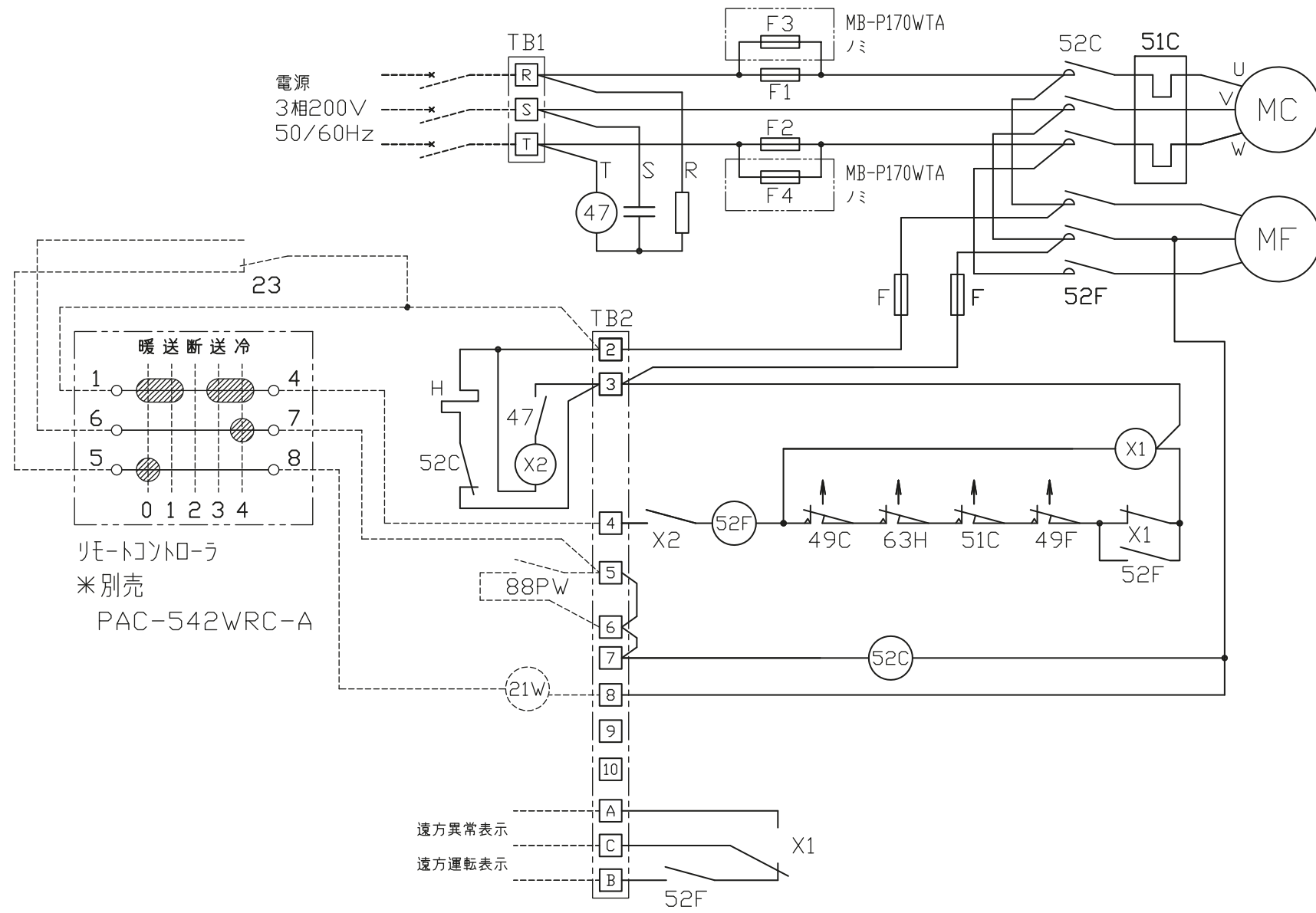


<点検口>



	作成日付 ISSUED	改定日付 REVISED	TITLE MB-P100WTA パッケージエアコン外形寸法図	REV. E	PAGE 1/1
	DIM. IN mm	18-3-6			
SCALE NTS	三菱電機冷熱応用システム株式会社		DWG. No. WRN-56-086		

電気配線図  
MB-P100WTA  
MB-P170WTA



記号	名称
F	ヒューズ<5A>
F1,F2	ヒューズ<30A>
F3,F4	ヒューズ<30A> MB-P170WTA用
H	電熱器<クランクケースヒータ>
MC	圧縮機用電動機
MF	送風機用電動機
TB1,2	端子台
X1	補助継電器
X2	補助継電器
47	逆相防止器
49C	熱動温度開閉器<圧縮機>
49F	熱動温度開閉器<送風機>
51C	熱動過電流継電器<圧縮機>
52C	電磁接触器<圧縮機>
52F	電磁接触器<送風機>
63H	圧力開閉器<高圧>
<RS>	ロータリスイッチ
<<21W>>	電動弁<暖房>
<<23>>	ルームサーモスタット
<<88PW>>	電磁接触器<ポンプインターロック>

記号欄の<< >>は現地手配部品、< >は別売部品

- 注1. RS、及び、M-NET接続しない時は、[2]-[4]、[4]-[5]の間に渡り線を取付けてください。  
 2. 88PWを取付ける時は、[5]-[6]の渡り線を外してください。  
 3. 電動弁<21W>を利用しない場合は、端子台 [8] にリモコンの配線は接続しないでください。  
 4. ----- 破線は現地配線を示します。

	作成日付 ISSUED	改定日付 REVISED	TITLE MB-P100WTA・MB-P170WTA パッケージエアコン電気配線図	
	DIM. IN mm	18-2-6		
SCALE NTS	三菱電機冷熱応用システム株式会社		DWG. No.	WRN-56-082
			REV.	PAGE
			A	1/1