

水冷式パッケージエアコンMB仕様書

WRN-56-011-J

項目		形名	MB-P36MT	MB-P50MT	
標準性能 ※1	定格冷房能力	kW	3.2/3.6	4.5/5.0	
	定格電源		三相 200V 50/60Hz	三相 200V 50/60Hz	
	定格消費電力	kW	0.79/1.01	1.13/1.39	
	運転電流	A	2.80/2.97	4.11/4.44	
	COP		4.05/3.56	3.98/3.60	
	運転力率	%	81/98	79/90	
	始動電流	A	25/24	27/27	
	騒音値 ※3	dB(A)	42.5/46.5	45.5/46	
外装			溶融亜鉛メッキ鋼板		
外形寸法	高さ	mm	417※2		
	幅	mm	918※2		
	奥行	mm	593※2		
圧縮機	形式×台数		全密閉ロータリー式×1		
	始動方式		直入		
	称呼出力	kW	0.75	1.1	
	一日の冷凍能力	法定トン	0.33/0.39	0.49/0.59	
	進相コンデンサ	μF	30	30	
冷凍機油			FV-50S(出光興産、Poly-vinyl-ether)		
冷媒	種類×封入量	kg	R410A 0.64	R410A 0.72	
	制御方式		毛細管		
凝縮器	形式×個数		二重管×1		
	冷却水回路数		1		
冷却器形式			ワッフルフィン		
送風機	形式×個数		シロッコファン×1		
	出力	W	30	30	
	標準風量	m ³ /min	11.0/13.0	13.5/14.5	
	標準機外静圧	Pa	30/30	30/30	
エアフィルタ			PPハニカム		
運転装置	温度調節器		(液晶リモコン(別売)内蔵温度センサと、本体内蔵温度センサの選択切換可能)		
	操作スイッチ		<別売:液晶リモコン PAR-45MA、又は、PAR-26MA2>		
冷却水	30℃入口	水量	m ³ /h	0.69/0.79	0.97/1.10
		水圧損失	kPa	5/6	11/12
配管寸法	冷却水出入口		R ³ / ₄ (オネジ)		
	冷却器ドレン管		R ³ / ₄ (オネジ)		
保護装置	圧力開閉器	Mpa	高圧側(3.5)		
	圧縮機保護		熱動過電流継電器、熱動温度開閉器、逆相防止器		
	送風機保護		熱動温度開閉器(送風機インナーサーモ)		
製品質量/運転質量		kg	60/60.5	63/63.5	

※1 運転特性は、次の条件で運転したときの数値です。

室内側吸込空気乾球温度27℃、湿球温度19℃、冷却水温度入口30℃、標準水量時の値です。

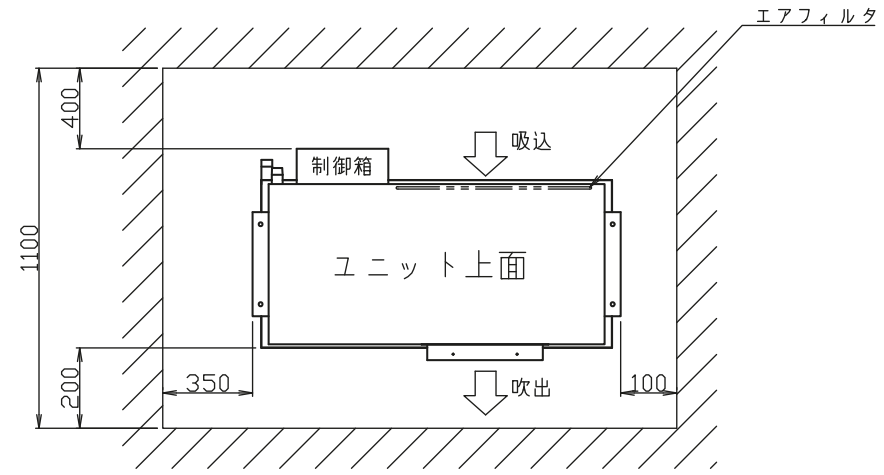
※2 本体下部に取り付けるドレンパン、及び制御箱、吊下げ金具を含んだ寸法となります。

※3 騒音値は、ユニット直下1.5mの無響音室データです。運転条件は弊社標準条件運転時です。

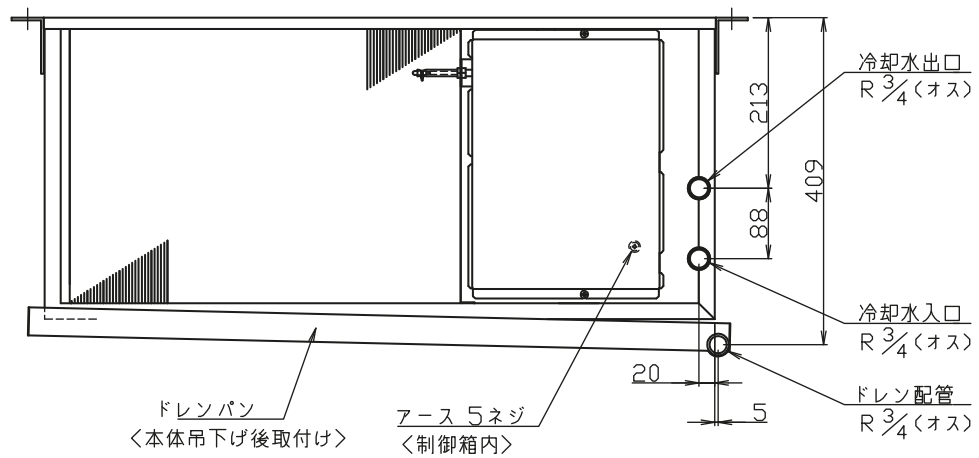
※4 製品の仕様は、改良のため、予告なく変更する場合があります。

添付図面	外形図	WRN-56-009-C
	電気配線図	WRN-56-010-F

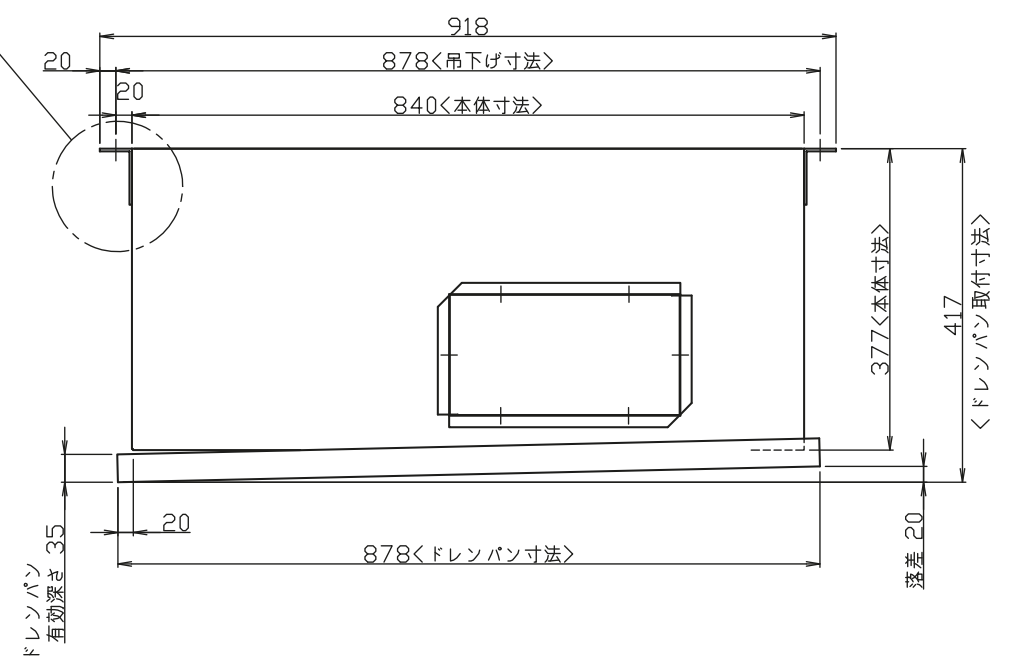
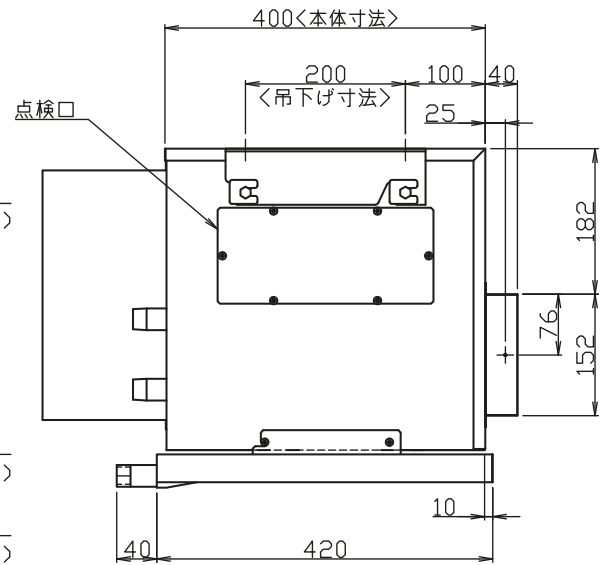
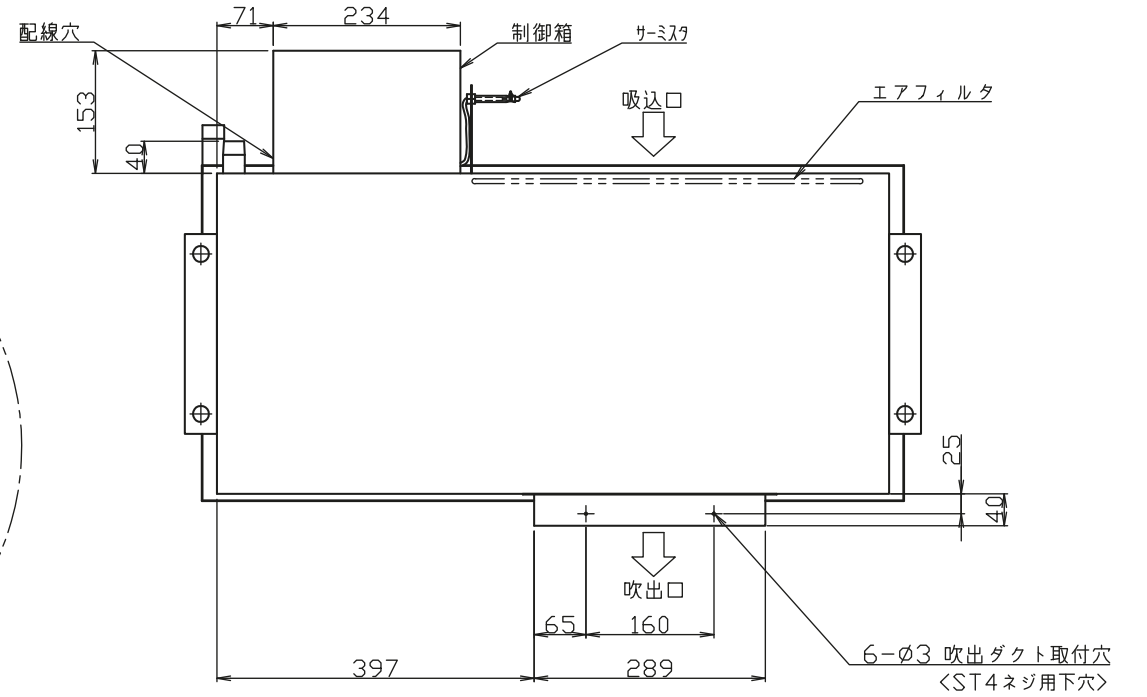
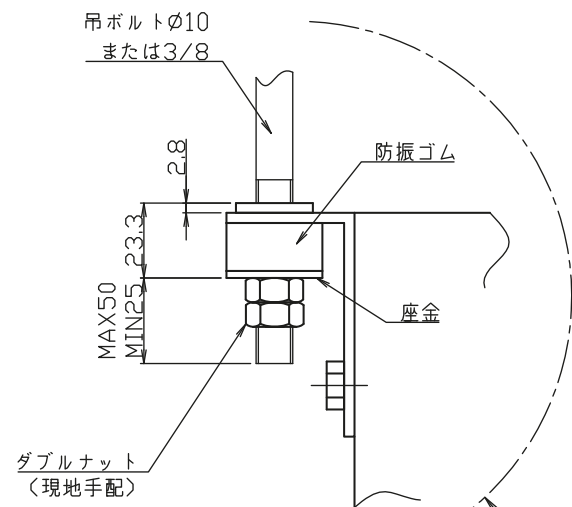
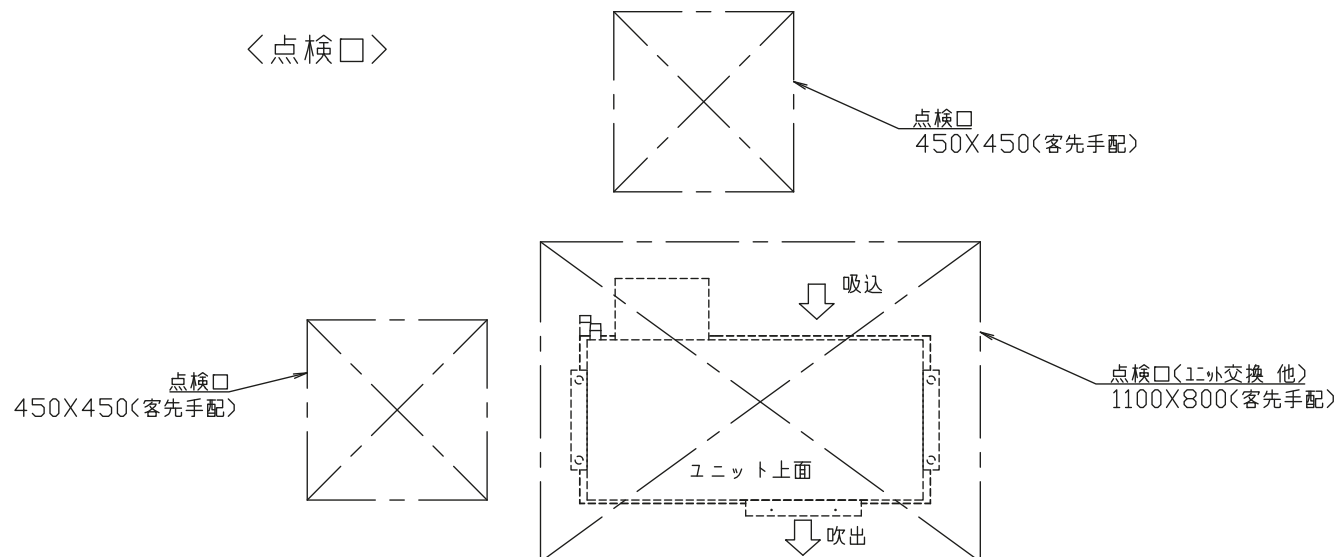
- 注1、ユニットの据付けは、保守サービスができるようにサービススペースを本体の周囲に取ってください。
- 注2、吊部の強度はユニット質量に十分耐えられるように設定してください。
- 注3、ユニットの真下には必ずユニットを降ろすことができる点検口を設けてください。
(ユニットの交換及び冷媒回路サービス時等に必要となります。)
- 注4、ユニットを取付ける天井裏の高さは最低600mm以上として、ユニットの上下のスペースをほぼ均等にしてください。



〈サービススペース〉



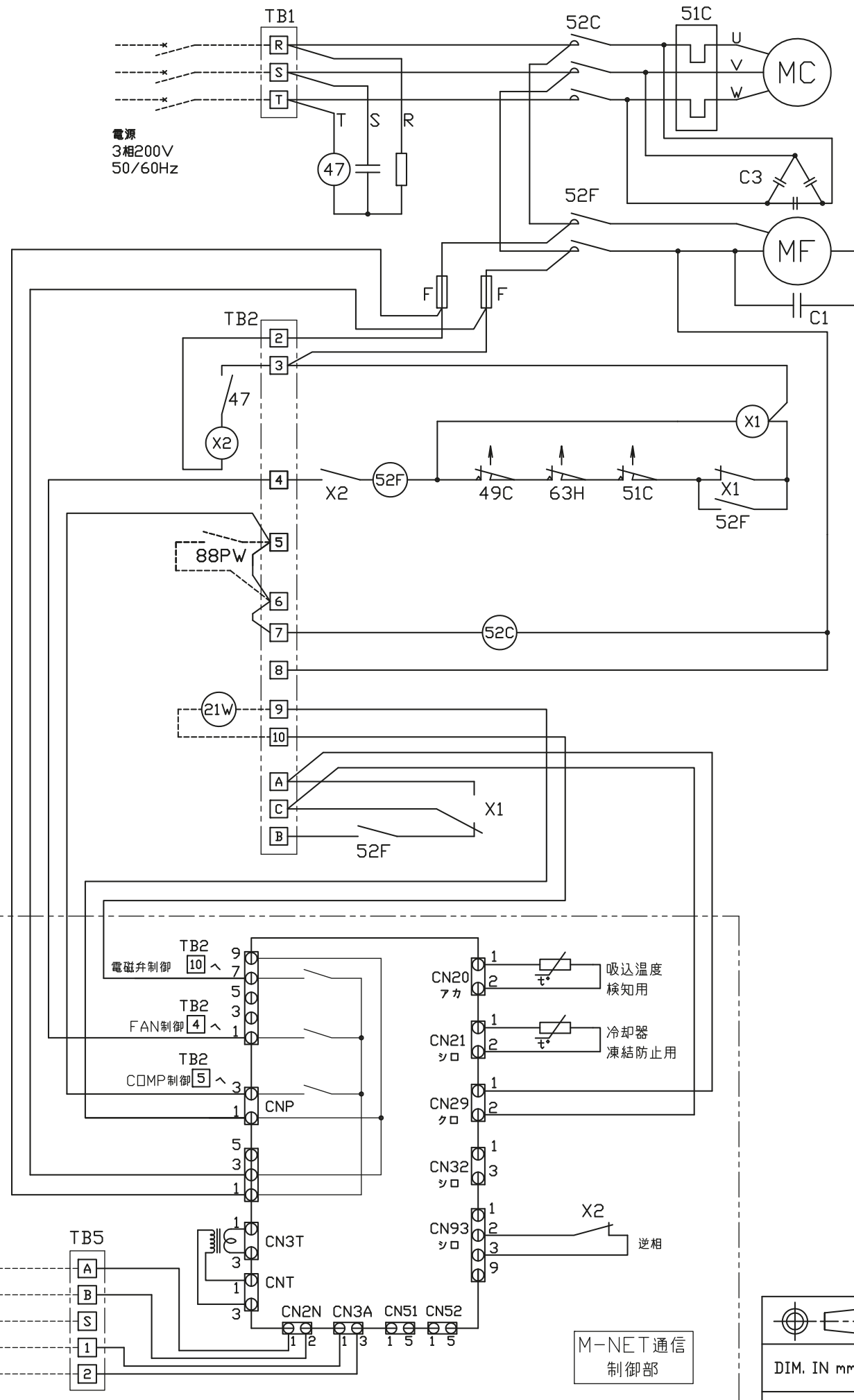
〈点検口〉



	作成日付 ISSUED	改定日付 REVISED	TITLE	
	09-5-1	19-7-19	MB-P36MT・MB-P50MT パッケージエアコン外形寸法図	
SCALE NTS	三菱電機冷熱応用システム株式会社		DWG. No.	WRN-56-009
			REV.	PAGE
			C	1/1

電気配線図

MB-P36MT
MB-P50MT



記号	名称
C1	コンデンサ<送風機運転>
C3	コンデンサ<進相>
F	ヒューズ<5A>
MC	圧縮機用電動機
MF	送風機用電動機
TB1,2	端子台
TB5	伝送線用端子台
X1	補助継電器
X2	補助継電器
47	逆相防止器
49C	熱動温度開閉器<圧縮機>
51C	熱動過電流継電器<圧縮機>
52C	電磁接触器<圧縮機>
52F	電磁接触器<送風機>
63H	圧力開閉器<高圧>
<MAリモコン>	MAスマートリモコン、MAスマートリモコン
<<21W>>	電動弁<暖房>
<<88PW>>	電磁接触器<ボンプインターロック>

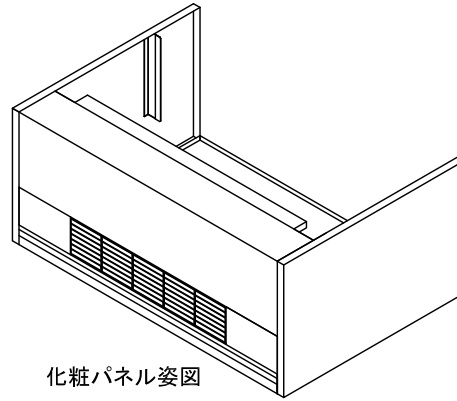
記号欄の<< >>は現地手配部品、< >は別売部品

- 88PWを取付ける時は、[5]—[6]の渡り線を外してください。
- 破線は現地配線を示します。
- MAリモコンの配線は、無極性2線となります。
- MT形の場合、MAリモコン(集中コントローラ)にエラーの運転(異常)状態が表示されますが、別途「運転(異常)」の信号を取り出す場合は、遠方表示用アダプタ(PAC-SA88HA)、または、M制御遠方表示用アダプタ(PAC-YU80HK)を利用し制御基板より取り出してください。詳細は、各々の据付工事説明書を参照ください。
- 端子台TB2の端子[A], [B], [C]は基板の制御信号専用となりますので現地配線は、接続しないでください。

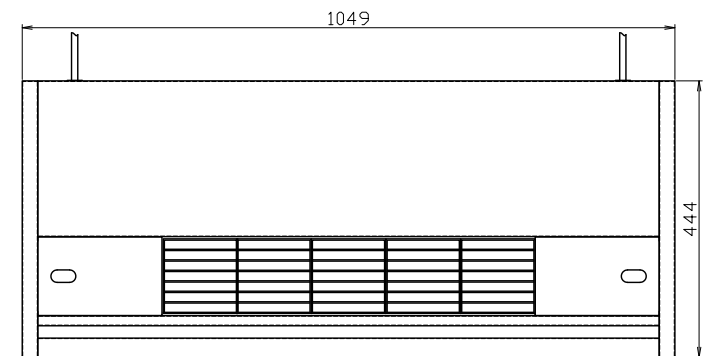
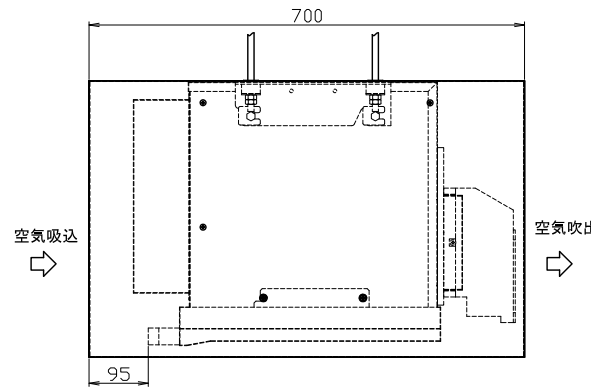
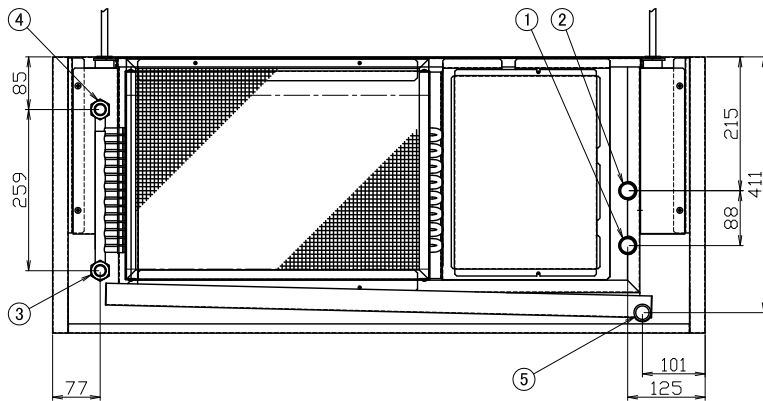
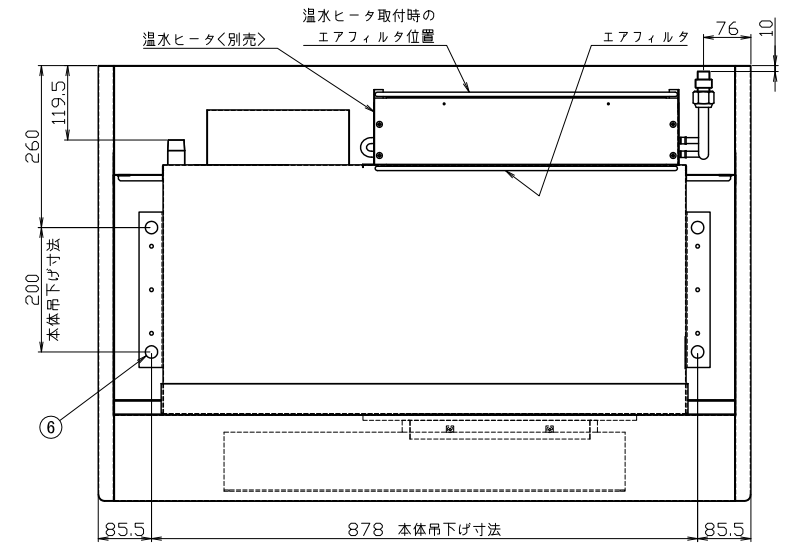
	作成日付 ISSUED	改定日付 REVISED	TITLE	MB-P36MT・MB-P50MT パッケージエアコン電気配線図	REV. F	PAGE 1/1
	DIM. IN mm	09-5-1	23-11-16			
SCALE NTS	三菱電機冷熱応用システム株式会社			DWG. No. WRN-56-010		

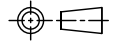
MB-P36・50形化粧パネル取付外形図 <別売部品 PAC-50WKP>

- 冷却水入口 3/4B <オス> ①
- 冷却水出口 3/4B <オス> ②
- 温水入口 1/2B <オス> ③ (別売温水ヒータ)
- 温水出口 1/2B <オス> ④ (別売温水ヒータ)
- ドレン 3/4B <オス> ⑤
- 吊りボルト径 φ10 ⑥



化粧パネル姿図



 DIM. IN mm	作成日付 ISSUED	改定日付 REVISED	TITLE MB-P36・50形化粧パネル PAC-50WKP 取付外形図
	10-3-9	14-7-7	
SCALE NTS	三菱電機冷熱応用システム株式会社		DWG. No. WRN-56-021
	REV. B	PAGE 1/1	