

## 水冷式パッケージエアコンMBH 仕様書

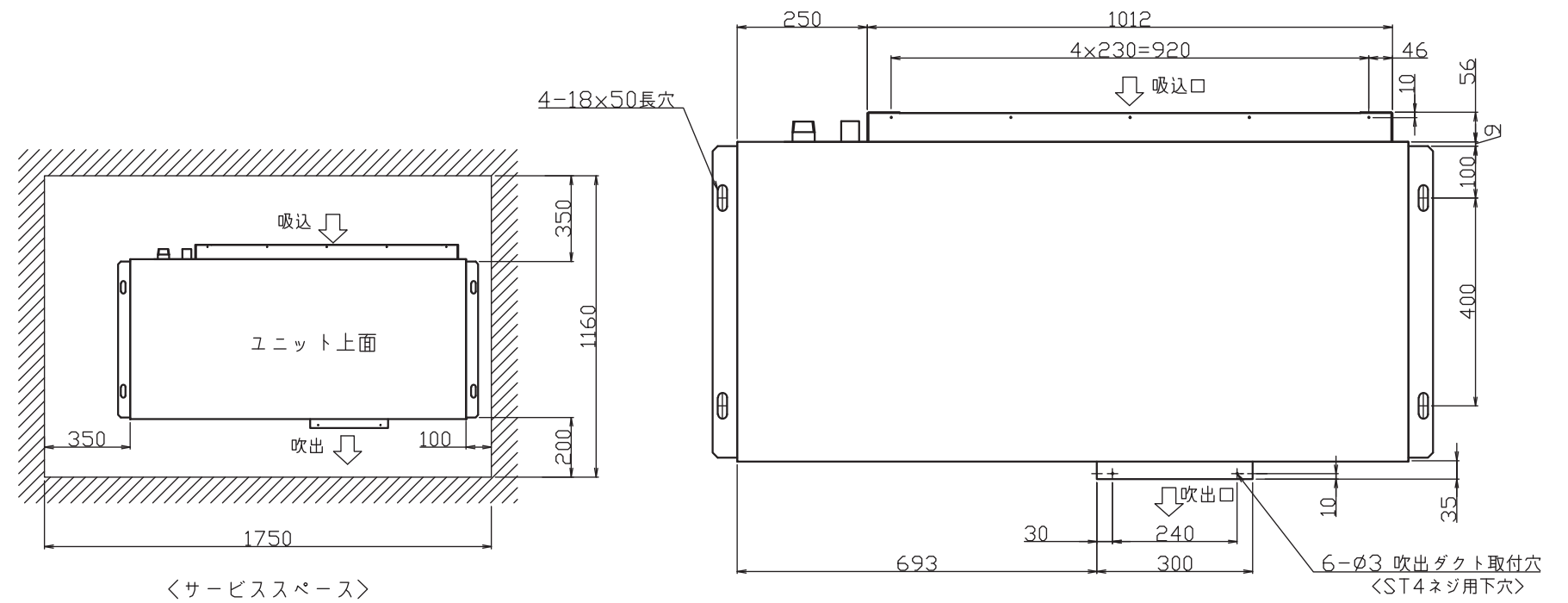
WRN-56-036-B

| 項目         |         | 形名                  | MBH-P100MT                            | MBH-P170MT      |           |
|------------|---------|---------------------|---------------------------------------|-----------------|-----------|
| 標準性能<br>※1 | 定格冷房能力  | kW                  | 9.0/10.0                              | 15.0/17.0       |           |
|            | 定格暖房能力  | kW                  | 10.6/11.2                             | 17.0/19.0       |           |
|            | COP     | 冷房                  |                                       | 4.27/3.73       | 4.09/3.58 |
|            |         | 暖房                  |                                       | 4.95/4.41       | 4.47/4.13 |
|            | 冷暖平均    |                     | 4.61/4.07                             | 4.28/3.86       |           |
| 定格電源       |         |                     | 三相 200V 50/60Hz                       | 三相 200V 50/60Hz |           |
| 電気特性<br>※1 | 始動電流    | A                   | 65/59                                 | 126/112         |           |
|            | 冷房      | 消費電力                | kW                                    | 2.11/2.68       | 3.67/4.75 |
|            |         | 運転電流                | A                                     | 7.92/8.94       | 14.0/15.3 |
|            |         | 運転力率                | %                                     | 77/87           | 76/90     |
|            | 暖房      | 消費電力                | kW                                    | 2.14/2.54       | 3.80/4.60 |
|            |         | 運転電流                | A                                     | 8.05/8.62       | 14.1/15.5 |
| 運転力率       |         | %                   | 77/85                                 | 78/86           |           |
| 騒音値<br>※2  | 冷房      | dB(A)               | 44/47                                 | 47/50           |           |
|            | 暖房      | dB(A)               | 44/47                                 | 47/50           |           |
| 外装         |         |                     | 溶融亜鉛メッキ鋼板                             |                 |           |
| 外形寸法       | 高さ      | mm                  | 550                                   | 570             |           |
|            | 幅       | mm                  | 1388                                  | 1388            |           |
|            | 奥行      | mm                  | 705                                   | 705             |           |
| 圧縮機        | 形式×台数   |                     | 全密閉スクロール式×1                           |                 |           |
|            | 始動方式    |                     | 直入                                    |                 |           |
|            | 称呼出力    | kW                  | 2.2                                   | 3.7             |           |
|            | 一日の冷凍能力 | 法定トン                | 0.92/1.07                             | 1.59/1.92       |           |
|            | 進相コンデンサ | μF                  | —                                     | —               |           |
| 冷凍機油       |         |                     | FV-50S(出光興産、Poly-vinyl-ether)         |                 |           |
| 冷媒         | 種類×封入量  | kg                  | R410A 1.410                           | R410A 2.015     |           |
|            | 制御方式    |                     | 毛細管                                   |                 |           |
| 凝縮器        | 形式×個数   |                     | 二重管×2                                 | 二重管×3           |           |
|            | 冷却水回路数  |                     | 2                                     | 3               |           |
| 冷却器形式      |         |                     | ワッフルフィン                               |                 |           |
| 送風機        | 形式×個数   |                     | シロッコファン×1                             |                 |           |
|            | 出力      | W                   | 300                                   | 300             |           |
|            | 標準風量    | m <sup>3</sup> /min | 30/30                                 | 37/39           |           |
|            | 標準機外静圧  | Pa                  | 80/120                                | 85/140          |           |
| エアフィルタ     |         |                     | サランハニカム織                              |                 |           |
| 運転装置       | 温度調節器   |                     | <液晶リモコン(別売)内蔵温度センサと本体内蔵温度センサの選択切替可能>  |                 |           |
|            | 操作スイッチ  |                     | <別売:液晶リモコン PAR-33MA、34MA、PAR-26MA1>   |                 |           |
| 冷却水        | 水量      | m <sup>3</sup> /h   | 1.9 / 2.2                             | 3.2 / 3.7       |           |
|            | 水圧損失    | kPa                 | 20 / 28                               | 25 / 34         |           |
| 配管寸法       | 冷却水出入口  |                     | R 1 <sup>1</sup> / <sub>4</sub> (オネジ) |                 |           |
|            | 冷却器ドレン管 |                     | R 1 (オネジ)                             |                 |           |
| 保護装置       | 圧力開閉器   | Mpa                 | 高圧側(4.15)                             |                 |           |
|            | 圧縮機保護   |                     | 熱動過電流継電器、熱動温度開閉器、逆相防止器                |                 |           |
|            | 送風機保護   |                     | 熱動温度開閉器(送風機インナーモ)                     |                 |           |
| 製品質量/運転質量  |         | kg                  | 144/147                               | 165/169         |           |

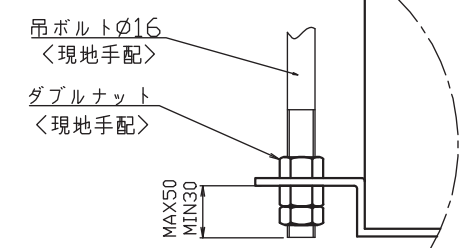
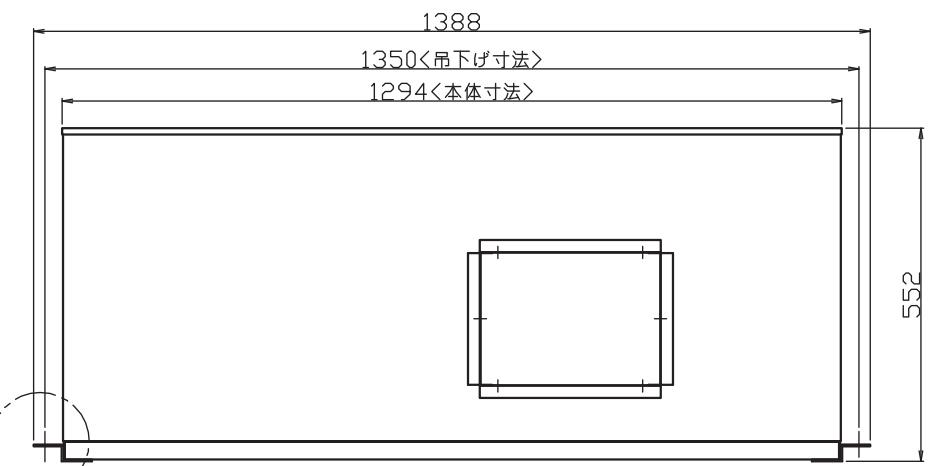
- 冷房能力及び電気特性は室内側吸込空気乾球温度27℃、湿球温度19℃、入口冷却水温30℃、標準水量時の値です。(※1)  
暖房能力及び電気特性は室内側吸込空気乾球温度20℃、入口冷却水温25℃、標準水量時の値です。(※1)
- 騒音値はユニット直下1.5mの無響室データです。運転条件は弊社標準条件運転時です。(※2)
- 製品の仕様は、改良のため、予告なく変更する場合があります。

|      |       |   |
|------|-------|---|
| 添付図面 | 外形図   | WRN-56-038-A <MBH-P170MT> / WRN-56-039-A <MBH-P100MT> |
|      | 電気配線図 | WRN-56-040-A  |

- 注1、ユニットの据付けは、保守サービスができるようにサービススペースを本体の周囲に取ってください。
- 注2、吊部の強度はユニット質量に十分耐えられるように設定してください。
- 注3、ユニットの真下には必ずユニットを降ろすことができる点検口を設けてください。  
(ユニットの交換及び冷媒回路サービス時等に必要となります。)
- 注4、ユニットを取付ける天井裏の高さは最低700mm以上として、ユニットの上下のスペースをほぼ均等にしてください。

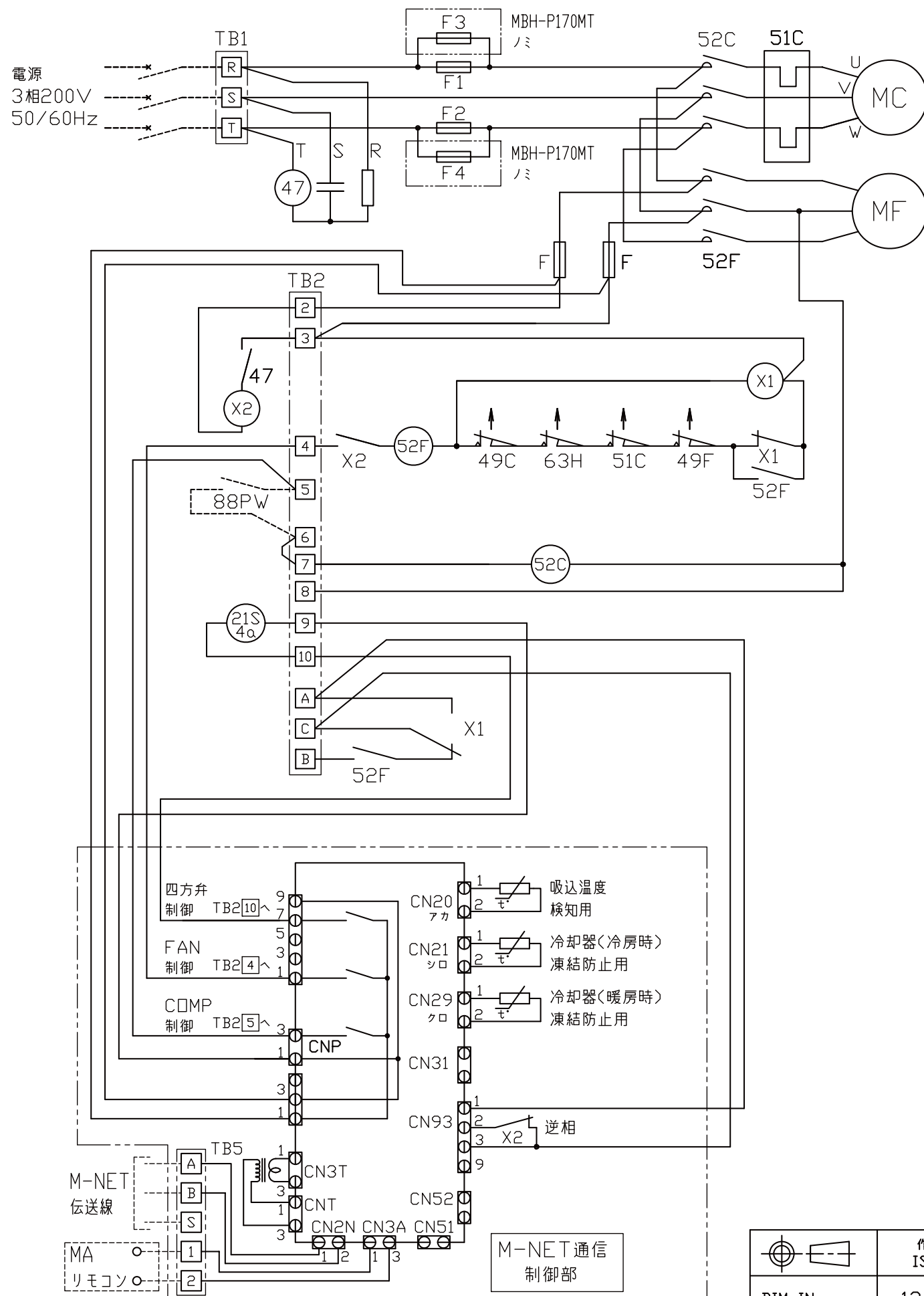


<サービススペース>



|           |                  |                 |                                       |           |             |
|-----------|------------------|-----------------|---------------------------------------|-----------|-------------|
|           | 作成日付<br>ISSUED   | 改定日付<br>REVISED | TITLE<br>MBH-P100MT<br>パッケージエアコン外形寸法図 | REV.<br>A | PAGE<br>1/1 |
|           | DIM. IN mm       | 13-7-11         |                                       |           |             |
| SCALE NTS | 三菱電機冷熱応用システム株式会社 |                 | DWG. No. WRN-56-039                   |           |             |

電気配線図  
MBH-P100MT  
MBH-P170MT



| 記号       | 名称                          |
|----------|-----------------------------|
| F        | ヒューズ<5A>                    |
| F1,F2    | ヒューズ<30A>                   |
| F3,F4    | ヒューズ<30A> MBH-P170MTノミ      |
| MC       | 圧縮機用電動機                     |
| MF       | 送風機用電動機                     |
| TB1,2    | 端子台                         |
| TB5      | 伝送線用端子台                     |
| X1       | 補助継電器                       |
| X2       | 補助継電器                       |
| 21S4α    | 四方弁<冷房/暖房切替>                |
| 47       | 逆相防止器                       |
| 49C      | 熱動温度開閉器<圧縮機>                |
| 49F      | 熱動温度開閉器<送風機>                |
| 51C      | 熱動過電流継電器<圧縮機>               |
| 52C      | 電磁接触器<圧縮機>                  |
| 52F      | 電磁接触器<送風機>                  |
| 63H      | 圧力開閉器<高圧>                   |
| <MAリモコン> | MAリモコン(PAR-33MA,34MA,26MA1) |
| <<88PW>> | 電磁接触器<ポンプインターロック>           |

記号欄の<< >>は現地手配部品、< >は別売部品

- 注1. 端子 5-6 間には、現地で必ず88PWを取付けてください。
2. ----- 破線は現地配線を示します。
3. MAリモコン(集中コントローラ)にエラーの運転(異常)状態が表示されますが、別途「運転(異常)」の信号を取り出す場合は、遠方表示用アダプター(PAC-SA88HA)、または、M制御遠方表示キット(PAC-YU80HK)を利用し制御基板より取り出して下さい。詳細は、各々の据付工事説明書を参照ください。
4. 端子台TB2の端子 A、B、C は基板の制御信号専用となりますので現地配線は接続しないでください。

|           |                  |                 |   |           |             |
|-----------|------------------|-----------------|---|-----------|-------------|
|           | 作成日付<br>ISSUED   | 改定日付<br>REVISED | TITLE<br>MBH-P100MT・MBH-P170MT<br>電気配線図 |           |             |
|           | DIM. IN mm       | 13-9-13         | 14-1-22                                 |           |             |
| SCALE NTS | 三菱電機冷熱応用システム株式会社 |                 | DWG. No.<br>WRN-56-040                  | REV.<br>A | PAGE<br>1/1 |

# M-NET通信対応 水冷パッケージエアコンMB(H)

## システム構成

### ◆ 水冷パッケージエアコンMB(H) (MT機)の接続システム

#### (1) 集中コントローラー：AE-200J

AE-200J(単独システム)には、MB(H)を50台まで接続可能です。また、AE-50J/EW-50Jと組み合わせることで、最大200台まで接続することができます。

※MB(H)は、ビル空調マルチエアコン(関連機器、及び、COMPACT CUBE DT-R含む)と、同一M-NET系統に接続することができません。

※MB(H)を、AE-200J(AE-50J,EW-50J)に接続する場合は、伝送線用給電ユニットが必要となります。

(消費電力係数4)(伝送線用給電拡張ユニット:PAC-SF46EP/伝送線給電ユニット:PAC-SC51KU、CB-33KU-A)

※MB(H)にはMEリモコンは、接続できません。手元リモコンは、MAリモコン(PAR-35,36MA、PAR-26MA1,2)を接続してください。(MAリモコン(PAR-35,36MA、PAR-26MA1,2)は、別手配となります。)

#### (2) グループ設定

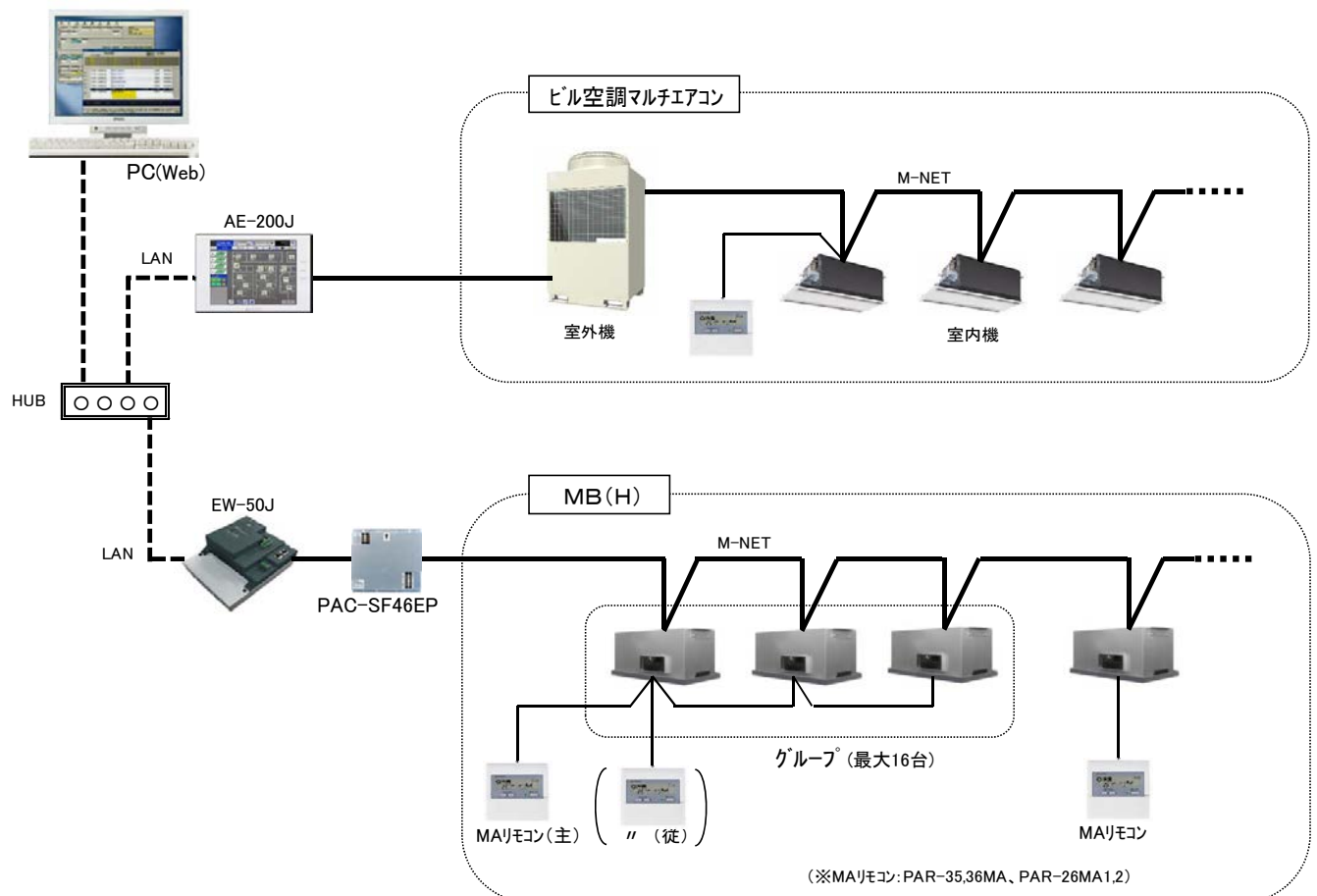
① MAリモコンの渡り配線でグループ設定を行いません。グループ設定時は、手元リモコンは2台(2リモコン)まで接続が可能です。

(※AE-200J(AE-50J、EW-50J)を利用するシステムでは、AE-200JとMAリモコンの渡り配線のグループ設定をあわせる必要があります。)

② 1グループに設定可能なMB(H)の台数は、最大16台となります。

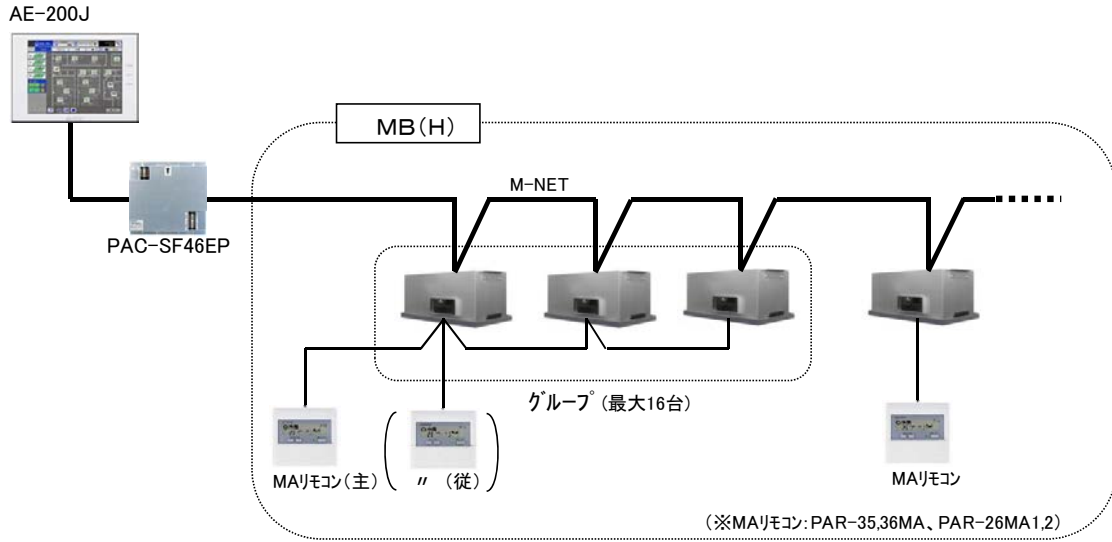
### ◆ 接続イメージ(制御)

#### 統合管理ブラウザ使用時

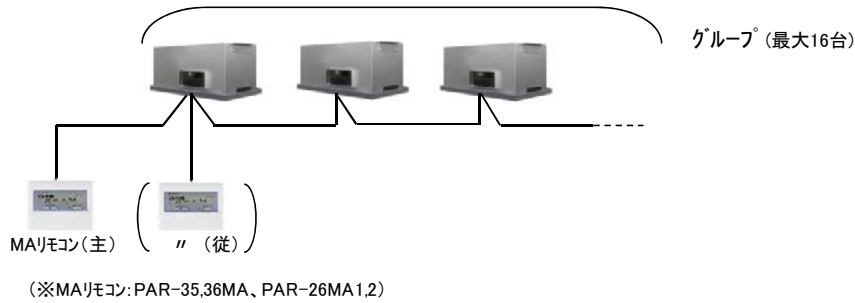


※同一M-NET系統での、MB(H)と、ビル空調マルチエアコン、スリムエアコンとの混在は不可です。

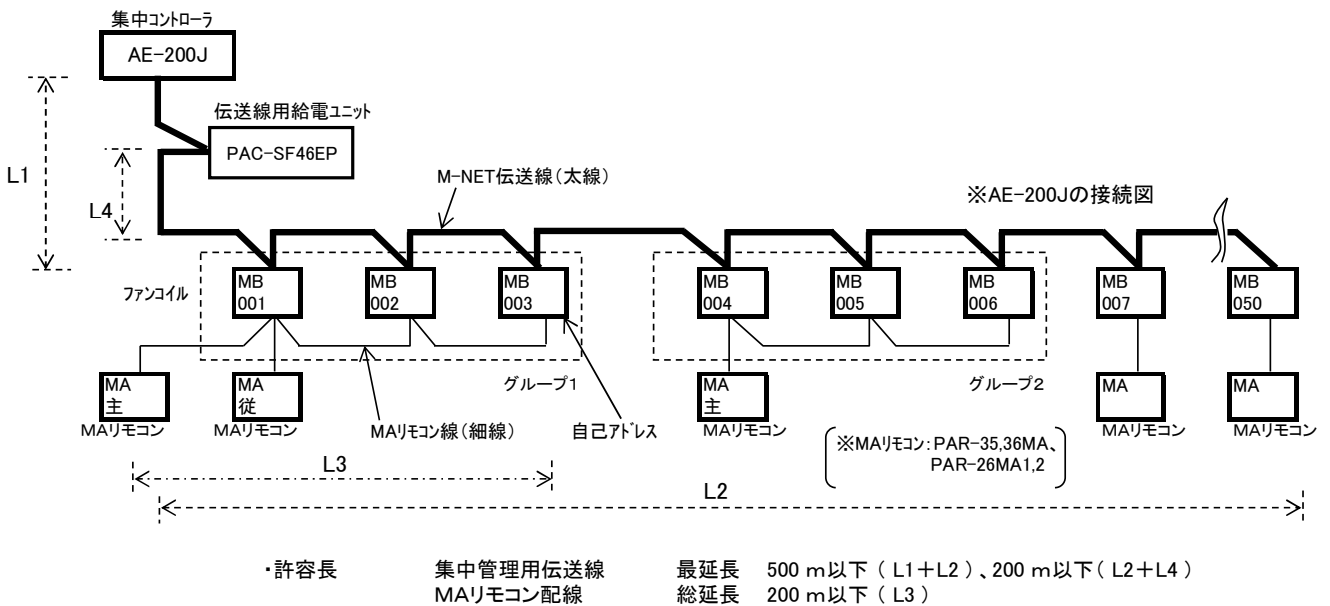
集中コントローラ使用時 < MB(H)での接続イメージ >



MAリモコンのみの場合 < MB(H)での接続イメージ >



システム接続図



**機 能**

(1) 集中コントローラ(AE-200J)使用時

集中コントロール機能表

| 機 能        |                                   | 内 容  |  |
|------------|-----------------------------------|--|--|
| 管理台数       | MB(H)                             | 最大50台まで接続可能。拡張コントローラの追加により最大200台まで接続可能。  |  |
|            | 1グループのユニット台数                      | 1~16台  |  |
|            | 1グループのリモコン台数                      | 1~2台 (手元リモコン PAR-26MA1.2、PAR-35.36MA)  |  |
| 通常機能       | 操作                                | 運転/停止  | 一括/フロア/ブロック/グループ単位で、運転/停止操作が可能。  |
|            |                                   | 運転モード  | 一括/フロア/ブロック/グループ単位で、冷房/暖房/送風/自動の切換が可能。<br>※「暖房」、及び、「自動」は、対応機種のみ。   |
|            |                                   | 風速   | 1速。 ※MBH-P36/48MTのみ 3速(強/中/弱)  |
|            |                                   | 設定温度   | 一括/フロア/ブロック/グループ単位で、室内温度の設定ができます。<br>冷房運転時 暖房運転時 自動運転時<br>設定温度範囲 19℃~30℃ 17℃~28℃ 19℃~28℃<br>※「暖房」、及び、「自動」は、対応機種のみ。 |
|            |                                   | 風向設定   | 機能なし   |
|            | 手元リモコンの操作禁止                       | 一括/フロア/ブロック/グループ単位で、手元リモコンからの操作を禁止する項目を選択・設定が可能。<br>(禁止できる項目は、運転/停止・運転モード・設定温度・フィルターサイン。)  |  |
|            | スケジュール                            | グループ単位、ブロック単位、フロア単位または一括で、曜日パターンの週間スケジュールで各グループにセット可能です。<br>・1日に24回の運転スケジュールを設定できます。<br>・タイマー運転に連動させた「温度設定」「手元リモコンの操作禁止設定」が可能です。<br>・週間スケジュールを、2種類持つことが出来、季節スケジュールの設定ができます。<br>・1年間に5種類の運転パターン(A~E)を設定でき、50日分割り当てられます。 |  |
|            | フィルターサインリセット                      | グループ単位で、フィルターサイン表示のリセットが可能。  |  |
|            | モニタ                               | 運転/停止(一括)  | 一括運転/停止ランプで1グループ以上が運転中、または全グループ停止を表示。  |
|            |                                   | グループ単位の運転状態  | グループ単位で、運転/停止・運転モード・設定温度・タイマー運転の有効/無効を表示。  |
| フィルターサイン   |                                   | グループ単位で、フィルター清掃の時期が来たことを通知。  |  |
| 手元操作禁止     |                                   | 本機が禁止している内容を表示。  |  |
| 異常発生       |                                   | 異常発生中ユニットのアドレスと異常コード、および異常を検出したユニットのアドレスを表示。   |  |
| 初期設定機能     | 操作                                | 外部出力   | 外部に一括の運転/停止、異常発生時の信号を出力。(別売の外部入力アダプタが別途必要)   |
|            |                                   | 基本システム設定   | 本体名称、識別番号、液晶画面輝度、音量、日付表示形式、時刻表示形式、温度表示形式、表示言語、試運転の利用可否、画面ロック機能の利用可否の設定が可能。   |
|            |                                   | ネットワーク設定   | LANに関するIPアドレス、サブネットマスク、ゲートウェイの設定とM-NETに関するM-NETアドレス、K伝送コンバータアドレス、手元操作禁止範囲の設定と外部入力の設定が可能。                           |
|            |                                   | グループ設定   | ユニットをグループに登録。  |
|            |                                   | ブロック設定   | 設定したグループをブロックに登録。  |
| フロアレイアウト設定 | フロア図の基本設定、グループの表示位置の設定、平面図の設定が可能。 |  |  |
| ユーザ設定機能    | モニタ                               | 異常履歴モニタ  | 過去に発生した異常を、最大128個まで記憶。(ユニット異常64個、通信異常64個)  |
|            |                                   | 操作   | 保守ユーザー<br>管理者ユーザー<br>管理者ユーザー名、パスワード、利用機能可否の設定が可能。  |
| その他        | データのバックアップ                        | 接続情報   | グループ設定情報は電源が切れても消えない。  |
|            |                                   | 異常履歴   | 電源が切れても消えない。   |
|            |                                   | スケジュール内容   | グループごとに設定したスケジュール情報は電源が切れても消えない。   |
|            |                                   | 現在日時   | 電源が切れた場合、内部のコンデンサで約1週間、現在時刻をバックアップ。  |
|            |                                   | USB保存  | 初期設定データをUSBメモリに保存可能。   |
|            | 機器管理                              | ロック機能  | タッチパネル操作のロックが可能。(ユーザー名・パスワード入力により解除。)  |
|            |                                   | タッチパネル掃除   | タッチパネルがロックされ、タッチパネルの掃除が可能。   |

※利用できない機能：電力按分課金支援機能 / 省エネピークカット制御 / エネルギー管理 / 設定温度範囲制限設定

(2) MAリモコンの場合 (※MAリモコンのスムーズメンテナンス機能は未対応です。)

機能表

| 機 能         | 設定 | 表示 | 内 容   |
|-------------|----|----|---|
| 運転/停止       | ○  | ○  | 運転/停止操作が可能。   |
| 運転モード切換     | ○  | ○  | 冷房/暖房/送風/自動の切換が可能。 ※「暖房」、「自動」は、対応機種のみ。  |
| 風速          | ○  | ○  | 1速。 ※MBH-P36/48MTのみ 3速(強/中/弱)   |
| 室温設定        | ○  | ○  | 下記の範囲で温度設定が可能。 ※自動運転は、MBH-P36/48MTのみ。<br>冷房運転時 暖房運転時 自動運転時<br>設定温度範囲 19℃~30℃ 17℃~28℃ 19℃~28℃                                  |
| 手元操作への禁止/許可 | ×  | ○  | 集中コントローラからの設定により、運転/停止、運転モード、設定温度、フィルターリセットの操作が禁止されます。<br>*禁止中は「集中管理」が点灯。   |
| 運転モードの切換制限  | ×  | ○  | 集中コントローラからの設定により、モード切換の操作禁止。  |
| 異常表示        | -  | ○  | 現在発生している異常内容を、アドレスとともに表示。   |
| タイマー運転      | ○  | ○  | 週間スケジュールタイマー対応(PAR-35.36MAの場合のみ)<br>簡易タイマー/消し忘れタイマーの何れかを使用可能。<br>・簡易タイマー: ON/OFFを1回行うタイマー<br>・消し忘れタイマー: 運転後に一定時間経過すると停止するタイマー |
| 温度設定範囲制限機能  | ○  | ○  | 初期設定により、室温設定の温度範囲を制限することが可能。  |
| 操作制限機能      | ○  | ○  | リモコンスイッチの操作ロックの設定/解除が可能。<br>・運転停止、運転モード、設定温度のそれぞれをロック(PAR-35.36MAの場合)<br>・全スイッチロック、運転/停止スイッチ以外のスイッチロック(PAR-26MA1.2の場合)        |

※ ○ : グループ別 / × : 対応不可

## 配線方法

### (1) MAリモコンのみ使用のシステム

#### (a) 集中管理用伝送線 (M-NET伝送線)

接続不要です。

※メンテナンスツールの使用には、集中管理用伝送線 (M-NET伝送線) の接続及び給電装置の接続が必要になります。

#### (b) MAリモコン配線

制御箱内のMAリモコン線用端子台の1・2端子をそれぞれMAリモコン (MA) の端子台に接続します。(無極性2線)  
(接続、及び、配線については、MAリモコンの据付説明書をご覧ください。)

##### [2リモコン運転の場合]

2リモコンとする場合は、制御箱内のMAリモコン線用端子台の1・2端子と2つのMAの端子台をそれぞれ接続します。

※一方のMAリモコンの主従切換スイッチを従リモコンに設定してください。

(設定方法は、MAリモコンの据付説明書をご覧ください。)

##### [グループ運転の場合]

MAリモコンの渡り配線でグループ設定を行います。1グループに設定可能なMB(H)は最大16台となります。

グループ運転する場合は、同一グループ内の全MB(H)のMAリモコン線用端子台の1・2端子同士を接続し、一方のMB(H)のMAリモコン線用端子台の1・2端子とMAリモコンの端子を接続します。(無極性2線)

※グループ運転の場合、アドレス設定が必要です。

#### (c) スイッチ設定

以下の通り、アドレス設定が必要です。

アドレス設定は、制御箱内マイコンボード上のロータリースイッチ (SW11・SW12) でアドレスを設定します。

| ユニットまたはコントローラー | アドレス<br>設定範囲 | 設定方法   | 工場出荷時 |
|----------------|--------------|--|-------|
| MB(H)          | 01~50        | 親機としたいMB(H)に、同一グループ内の最も若いアドレスを設定<br>同一グループ内の親機アドレスに連番で設定<br>[親機+1、+2、+3、・・・] | 00    |
| MAリモコン         | 主リモコン        | 設定不要   | 主     |
|                | 従リモコン        | 従リモコン  |       |



### (2) AE-200J (Web対応集中コントローラー) & MAリモコンのシステム

#### (a) 集中管理用伝送線 (M-NET伝送線) ※必ずシールド線をご使用ください。(AE-200J 据付工事説明書)

集中コントローラーのA・B端子、伝送線用給電装置の伝送線用端子台のA・B端子、MB(H)のM-NET伝送線用端子台のA・B端子を渡り配線します。

##### [シールド線の処理]

シールド線のアースは、集中コントローラー・MB(H)の伝送線用 (M-NET) 端子台のS端子を渡り配線します。

#### (b) MAリモコン配線

(1) -bと同様

##### [2リモコン運転の場合]

(1) -bと同様

##### [グループ運転の場合]

(1) -bと同様

※AE-200Jを利用するシステムでは、AE-200JとMAリモコンの渡り配線のグループ設定をあわせる必要があります。

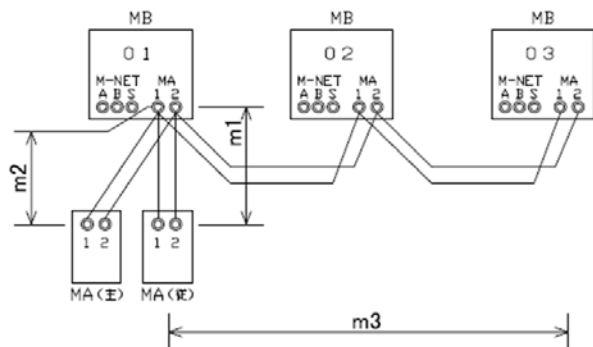
(設定方法は、AE-200Jの取扱説明書・据付説明書をご覧ください。)

#### (c) スイッチ設定

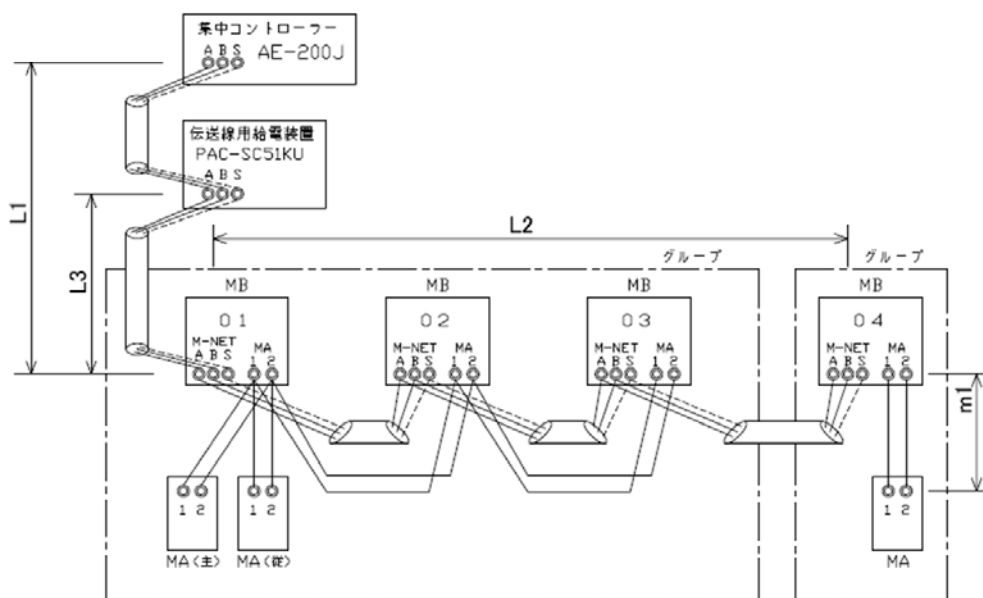
(1) -cと同様

制御線配線例

(1) MAリモコンのみ使用のシステム (PAR-35,36MA、PAR-26MA1.2)



(2) 集中コントローラ(AE-200J) & MAリモコンのシステム



許容長

(a) MAリモコン配線

総延長  $m_1 \leq 200\text{m}$ ,  $m_1+m_2+m_3 \leq 200\text{m}$

(b) 集中管理用伝送線(M-NET伝送線)

最延長  $L_1+L_2 \leq 500\text{m}$ ,  $L_2+L_3 \leq 200\text{m}$