

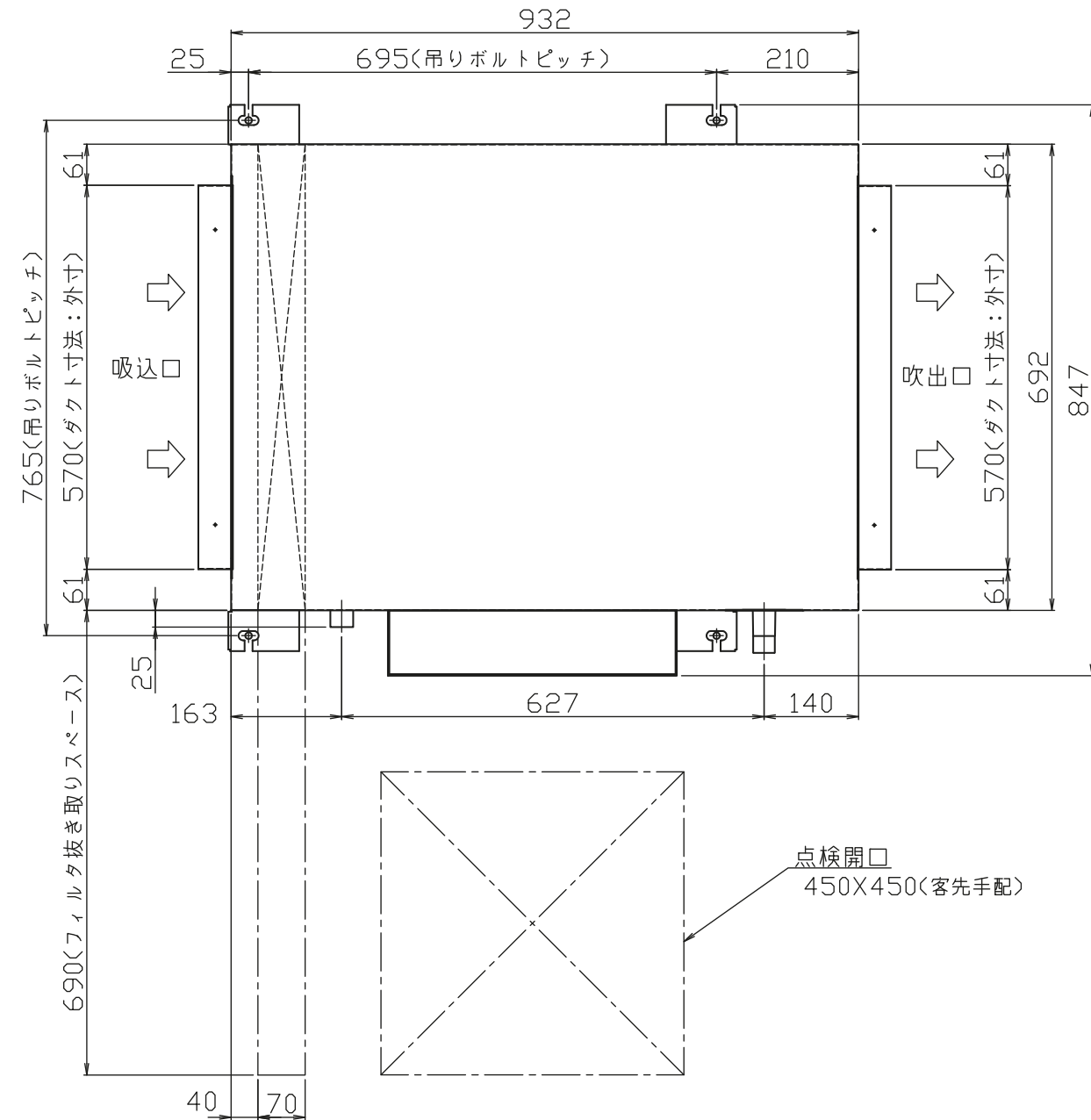
## 水冷式パッケージエアコンMBH 仕様書

WRN-56-041-F

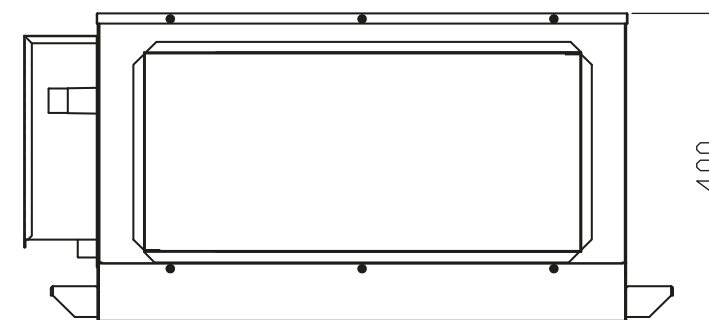
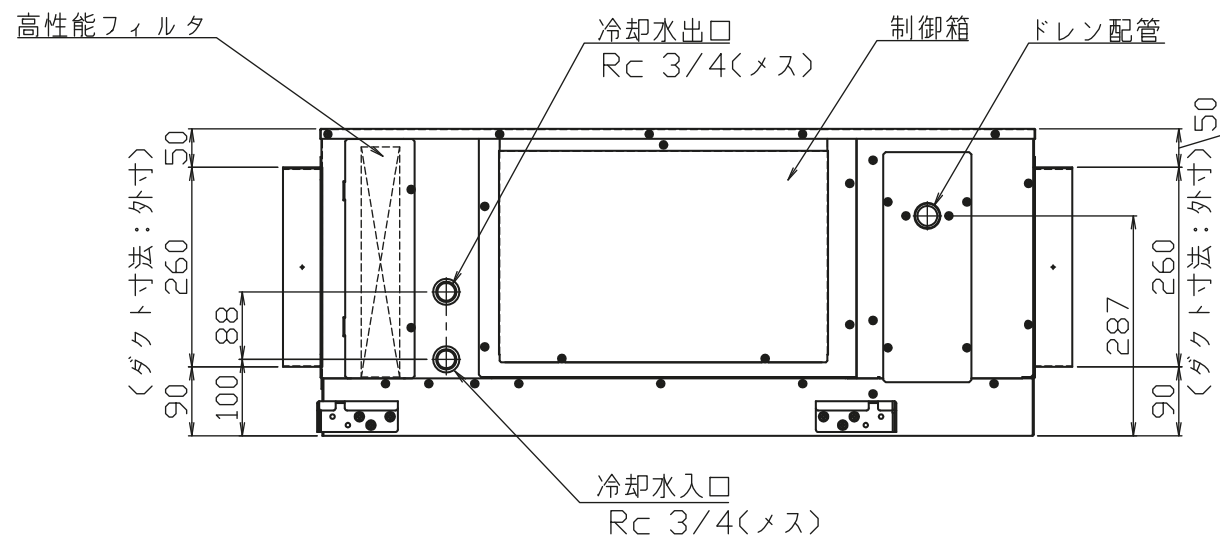
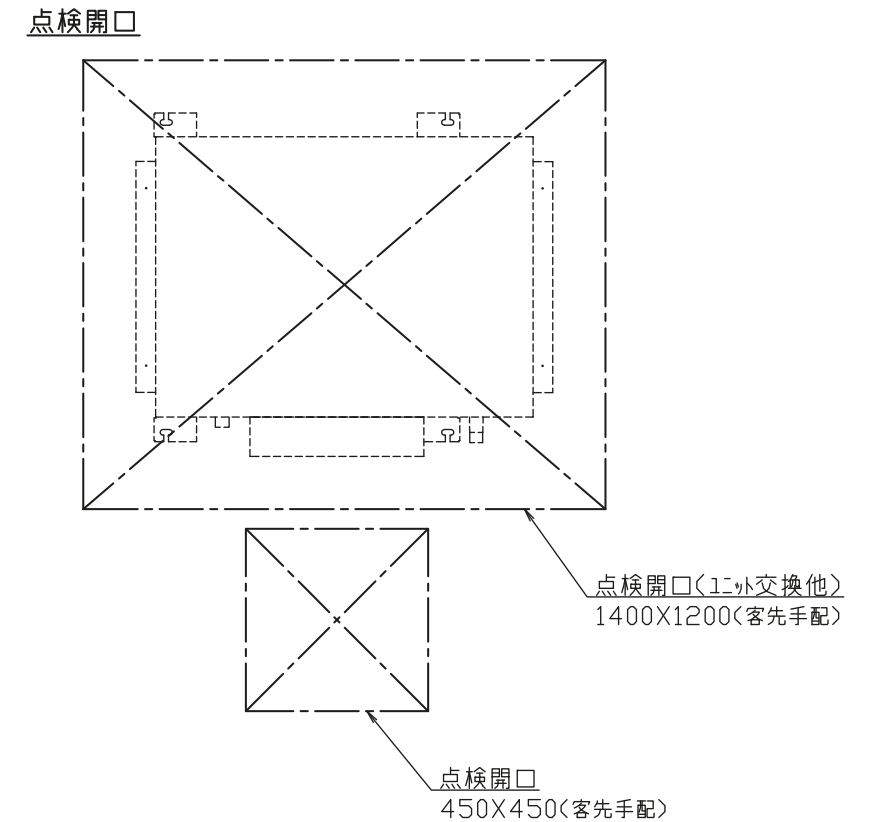
項目		形名	MBH-P36MT	MBH-P48MT	
標準性能 ※1	定格冷房能力	kW	3.2 / 3.6	4.2 / 4.8	
	定格暖房能力	kW	4.0 / 4.5	5.0 / 6.0	
	COP	冷房		3.64 / 3.33	3.13 / 2.89
		暖房		4.65 / 4.25	4.03 / 3.85
	冷暖平均		4.15 / 3.79	3.58 / 3.37	
定格電源			三相 200V 50/60Hz		
電気特性 ※1	始動電流	A	25 / 24	27/27	
	冷房	消費電力	kW	0.88 / 1.08	1.34 / 1.66
		運転電流	A	3.21 / 3.26	4.69 / 5.03
		運転効率	%	79 / 96	82 / 95
	暖房	消費電力	kW	0.86 / 1.06	1.24 / 1.56
		運転電流	A	3.16 / 3.22	4.42 / 4.72
運転効率		%	79 / 95	81 / 95	
騒音値 ※2	冷房	dB(A)	39.0 / 39.5	40.0 / 40.5	
	暖房	dB(A)	39.5 / 39.5	40.0 / 40.5	
外装			溶融亜鉛メッキ鋼板		
外形寸法	高さ	mm	400		
	幅	mm	932		
	奥行	mm	692		
圧縮機	形式×台数		全密閉ロータリー式×1		
	始動方式		直入		
	称出力	kW	0.75	1.1	
	一日の冷凍能力	法定トン	0.33/0.39	0.49/0.59	
	進相コンデンサ	μF	30	30	
冷凍機油			FV-50S(出光興産、Poly-vinyl-ether)		
冷媒	種類	kg	R410A 0.62	R410A 0.75	
	制御方式		毛細管		
凝縮器	形式×個数		二重管×1		
	冷却水回路数		1		
冷却器形式			ルーバーフィン		
送風機	形式×個数		シロッコファン×1		
	出力	W	57	79	
	標準風量 (強-中-弱)	m <sup>3</sup> /min	12 - 10.5 - 9.5	12.5/13.5 - 11.5 - 10.5	
	標準機外静圧 ※3	Pa	90	90	
エアフィルタ			フィルタ(捕集効率65%)		
運転装置	温度調節器		<液晶リモコン(別売)内蔵温度センサと本体内蔵温度センサの選択切替可能>		
	操作スイッチ		<別売:液晶リモコン PAR-45MA、PAR-26MA2>		
冷却水	入口温度	°C	冷房時:30°C、暖房時25°C (15°C ~ 40°C)		
	水量	m <sup>3</sup> /h	0.69 / 0.79	0.97 / 1.10	
	水圧損失	kPa	5 / 6	11 / 12	
配管寸法	冷却水出入口		Rc 3/4 (メネジ)		
	冷却器ドレン管	mm	外形φ32(PCV管 VP-25接続可)		
保護装置	圧力開閉器	Mpa	高圧側(4.15)		
	圧縮機保護		熱動過電流継電器、熱動温度開閉器、逆相防止器		
	送風機保護		熱動温度開閉器(送風機インナーサーモ)		
本体付属品			ドレンアップメカ(内蔵)、フィルタ(捕集効率65%)		
製品質量/運転質量		kg	82 / 82.5	85 / 85.5	

- 冷房能力及び電気特性は室内側吸込空気乾球温度27°C、湿球温度19°C、入口冷却水温30°C、標準水量時の値です。(※1)  
暖房能力及び電気特性は室内側吸込空気乾球温度20°C、入口冷却水温25°C、標準水量時の値です。(※1)
- 騒音値はユニット直下1.5mの無響室データです。運転条件は弊社標準条件運転時です。(※2)
- 機外静圧の中には、フィルタの圧損は含みません。(ダクト設計はフィルタ圧損分を考慮してください。)  
フィルタは初期圧損 19Pa(MBH-P36MT)、24Pa(MBH-P48MT)です。
- 製品の仕様は、改良のため、予告なく変更する場合があります。

添付 図面	外形図	WRN-56-043-D
	電気配線図	WRN-56-044-E

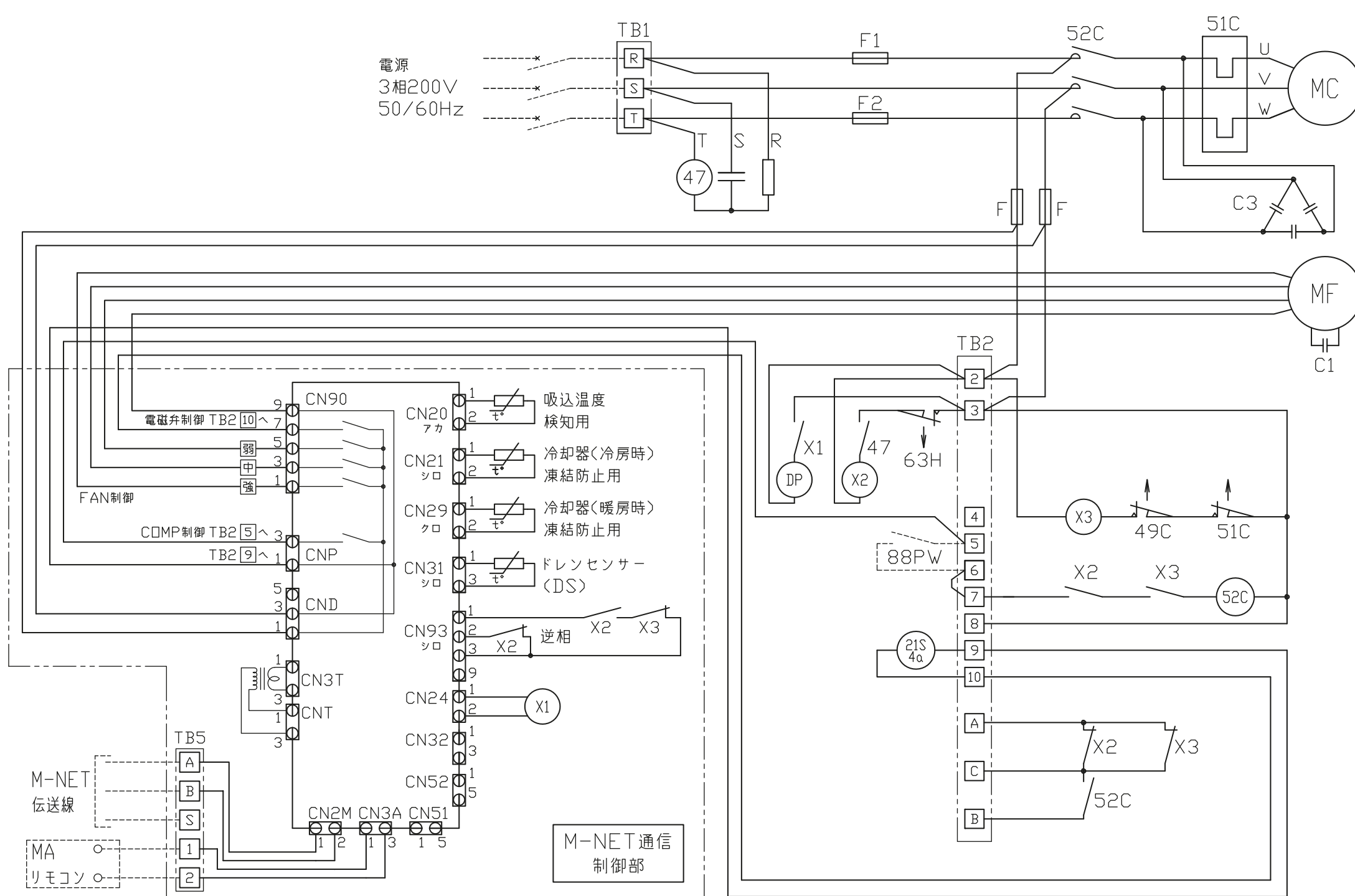


- 注1、ユニットの据付けは、保守サービスができるようにサービススペースを本体の周囲に取ってください。
- 注2、吊部の強度はユニット質量に十分耐えられるように設定してください。
- 注3、ユニットの真下には必ずユニットを降ろすことができる点検口を設けてください。(下図参照)  
(ユニットの交換及び冷媒回路サービス時等に必要となります。)



	作成日付 ISSUED	改定日付 REVISED	TITLE MBH-P36MT,MBH-P48MT パッケージエアコン外形寸法図			
	DIM. IN mm	15-2-27			15-9-29	
SCALE NTS	三菱電機冷熱応用システム株式会社		DWG. No.	WRN-56-043	REV. D	PAGE 1/1

MBH-P36・48MT 電気回路図



記号	名称
C1	コンデンサ<送風機運転>
C3	コンデンサ<進相>
DP	ドレンポンプ
DS	ドレンセンサー
F	ヒューズ<5A>
F1,F2	ヒューズ<30A>
MC	圧縮機用電動機
MF	送風機用電動機
TB1,2	端子台
TB5	伝送線用端子台
X1	補助継電器
X2	補助継電器
X3	補助継電器
21S4α	四方弁<冷房/暖房切替>
47	逆相防止器
49C	熱動温度開閉器<圧縮機>
51C	熱動過電流継電器<圧縮機>
52C	電磁接触器<圧縮機>
63H	圧力開閉器<高圧>
<MAリモコン>	MAスマートエコ、MAスリムエコ
<<88PW>>	電磁接触器<ポンプインターロック>

記号欄の<< >>は現地手配部品、< >は別売部品

- 注1. 端子 5 - 6 間には、現地で必ず88PWを取付けてください。  
 2. -----線は現地配線を示します。  
 3. MAリモコン(集中コントローラ)にユニットの運転(異常)状態が表示されますが、別途「運転(異常)」の信号を取出す場合は、遠方表示用アダプター(PAC-SA88HA)、またはM制御遠方表示キット(PAC-YU80HK)を利用し制御基板より取出してください。詳細は、各々の据付工事説明書を参照ください。

	作成日付 ISSUED	改定日付 REVISED	TITLE MBH-P36MT・MBH-P48MT パッケージエアコン電気配線図
	DIM. IN mm	15-5-29	
SCALE NTS	三菱電機冷熱応用システム株式会社		DWG. No. WRN-56-044
			REV. E
			PAGE 1/1