

水冷式パッケージエアコンMBHV 仕様書

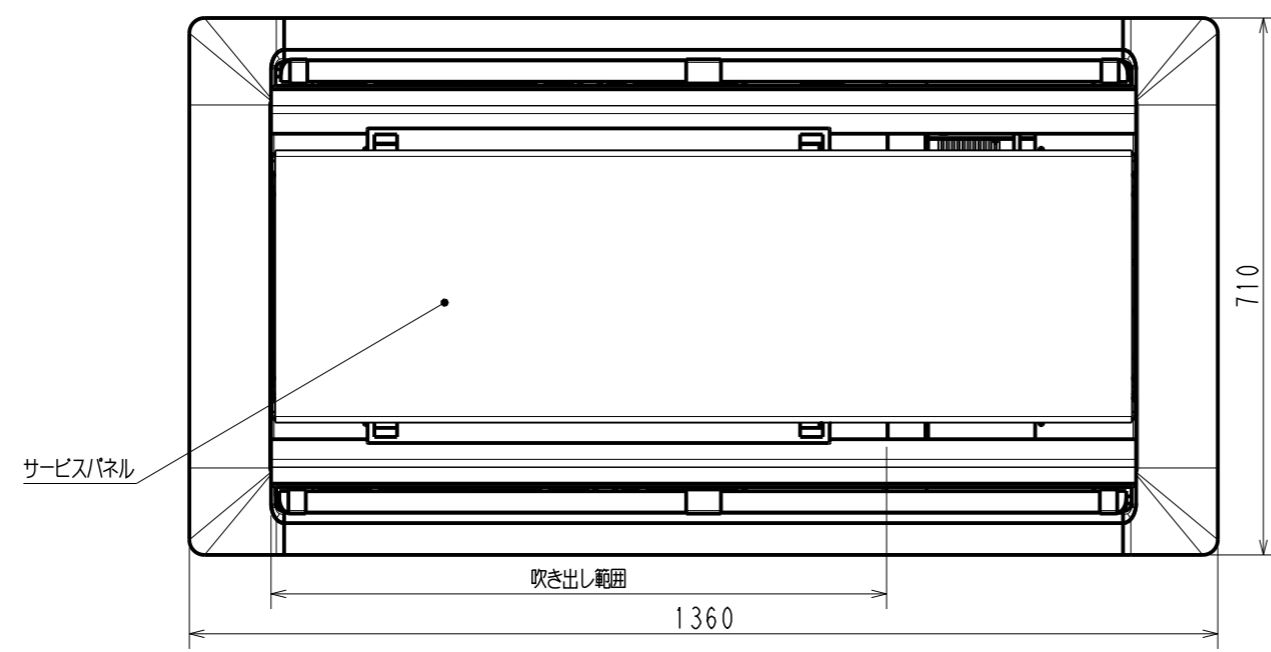
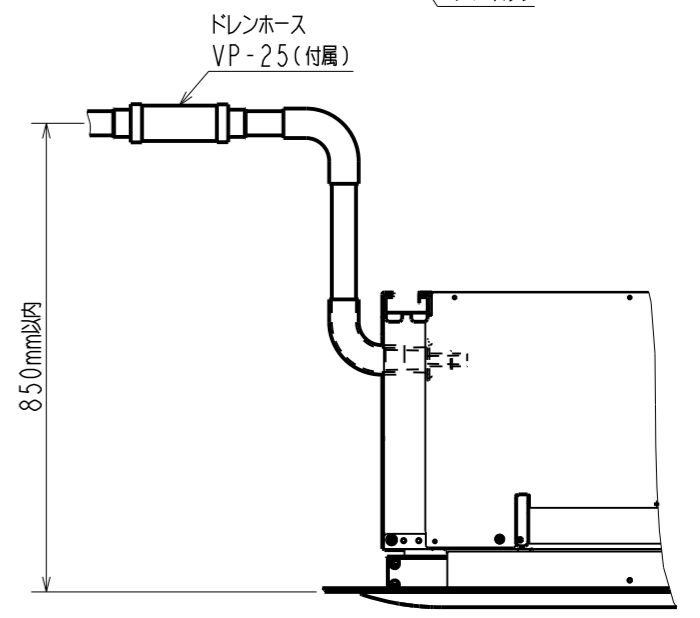
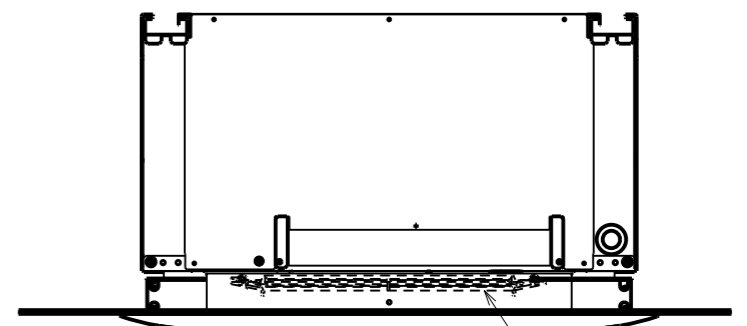
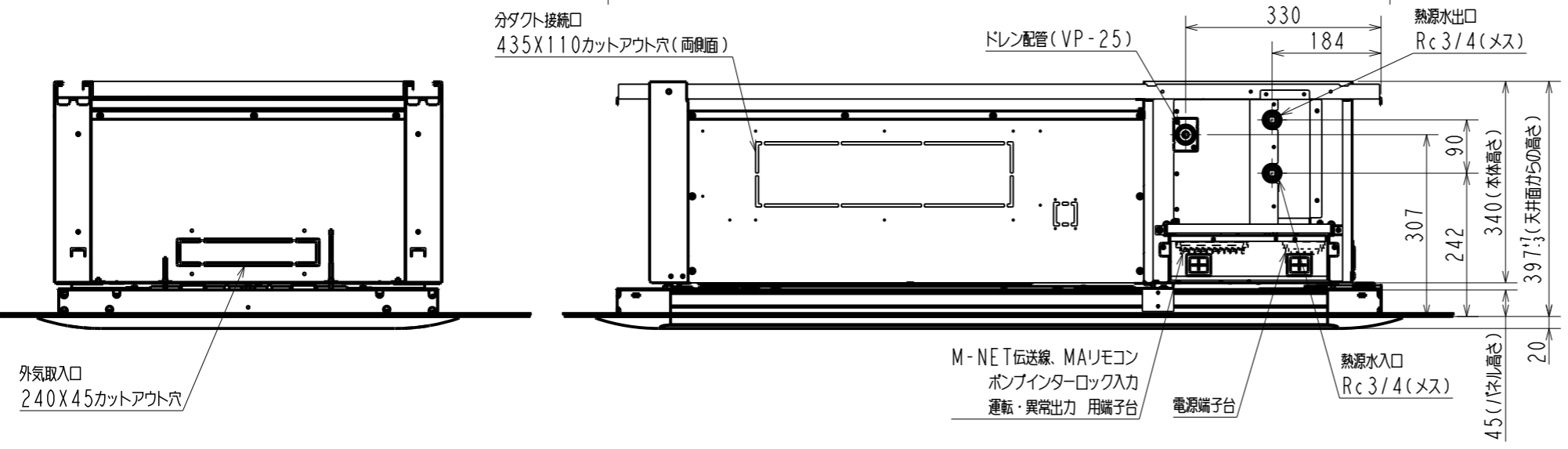
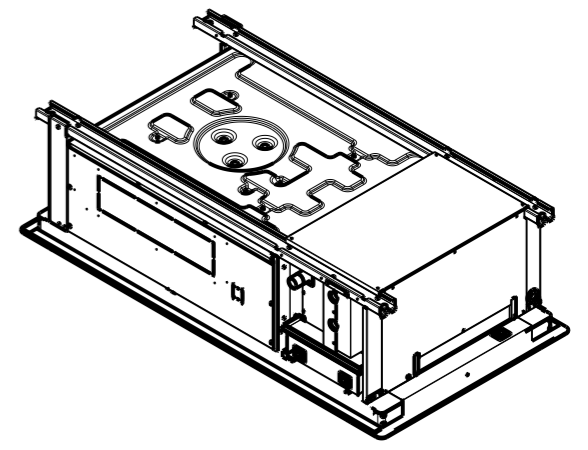
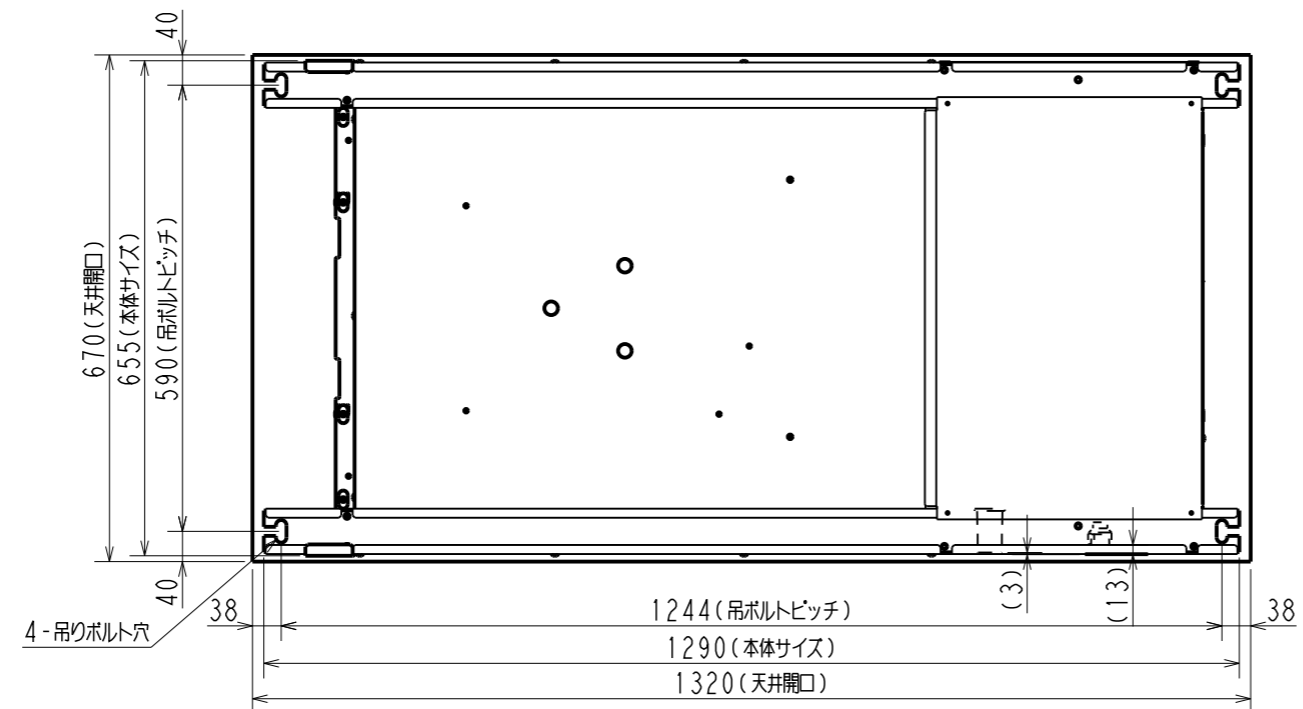
WRN-56-064-F

項目		形名	MBHV-P25MT-C	MBHV-P50MT-C	
標準性能 ※1	定格冷房能力	kW	2.5 (1.1~3.7)	5.0 (1.7~5.5)	
	定格暖房能力	kW	3.0 (1.5~4.8)	6.0 (2.6~7.0)	
	COP	冷房		6.10	4.20
		暖房		8.82	5.36
冷暖平均			7.46	4.78	
定格電源			三相 200V 50/60Hz		
電気特性 ※1	冷房	消費電力	kW	0.41	1.19
		運転電流	A	1.54	3.73
		運転力率	%	77	92
	暖房	消費電力	kW	0.34	1.12
		運転電流	A	1.36	3.51
		運転力率	%	72	92
騒音値 ※2	冷房	dB(PWL)	55.5	59.5	
	暖房	dB(PWL)	54.5	59.5	
外装			本体:溶融亜鉛メッキ鋼板 パネル:マンセル 6.4Y 8.9/0.4		
外形寸法(本体) <高さ×幅×奥行>		mm	340 X 1290 X 655		
外形寸法(パネル) <高さ×幅×奥行>		mm	20 X 1360 X 710		
圧縮機	形式×台数		全密閉ロータリー式×1		
	始動方式		インバータ駆動		
	称出力	kW	0.65	0.9	
冷凍機油			FV-50S(出光興産、Poly-vinyl-ether)		
冷媒	種類		R410A	R410A	
	制御方式		電子膨張弁		
水側熱交換器	形式×個数		プレート式熱交換器×1		
	冷却水回路数		1		
空気側熱交換器			クロスフィン		
送風機	形式×個数		ターボファン×1		
	出力	W	50	50	
	標準風量(強、中、弱)	m ³ /min	9.1 - 8 - 6.5	10.4 - 9.5 - 8.5	
	標準機外静圧	Pa	0	0	
エアフィルタ			PPハニカム(ロングライフ、抗菌・防かび仕様)		
運転装置	温度調節器		<液晶リモコン(別売)内蔵温度センサと本体内蔵温度センサの選択切替可能>		
	操作スイッチ		<別売:液晶リモコン PAR-45MA>		
冷却水	入口温度	°C	冷房時:30°C、暖房時25°C (15°C ~ 45°C)		
	水量	m ³ /h	0.54	1.10	
	水圧損失	kPa	3	9	
配管寸法	冷却水出入口		Rc 3/4 (メネジ)		
	冷却器ドレン管	mm	外形φ32(PVC管 VP-25接続可)		
保護装置	圧力開閉器	MPa	高圧側(3.73)		
	圧縮機保護		サーモスタット、カレントトランス		
	送風機保護		ヒューズ		
製品質量	kg	本体:66	パネル:11	本体:67	
付属品		ボールバルブ、ドレンホース、ドレンアップメカ(本体内蔵)、吊り用座金			
別売部品		高性能フィルター:比色法 65%/90%、熱源水ホース 化粧パネル、フィルタボックス、吹き分けプレート(7:3)			

- 冷房能力及び電気特性は室内側吸込空気乾球温度27°C、湿球温度19°C、入口冷却水温30°C、標準水量時の値です。(※1)
暖房能力及び電気特性は室内側吸込空気乾球温度20°C、入口冷却水温25°C、標準水量時の値です。(※1)
- 騒音値(PWL)は、JIS B 8616 :2015 に規定した値です。(※2)
(騒音値[SPL[dB(A)]]は、冷房定格/暖房定格: 41/40 (MBHV-P25MT-C)、45/45 (MBHV-P50MT-C)となります。ユニット直下1.5m、無響室データです。)
- 製品の仕様は、改良のため、予告なく変更する場合があります。

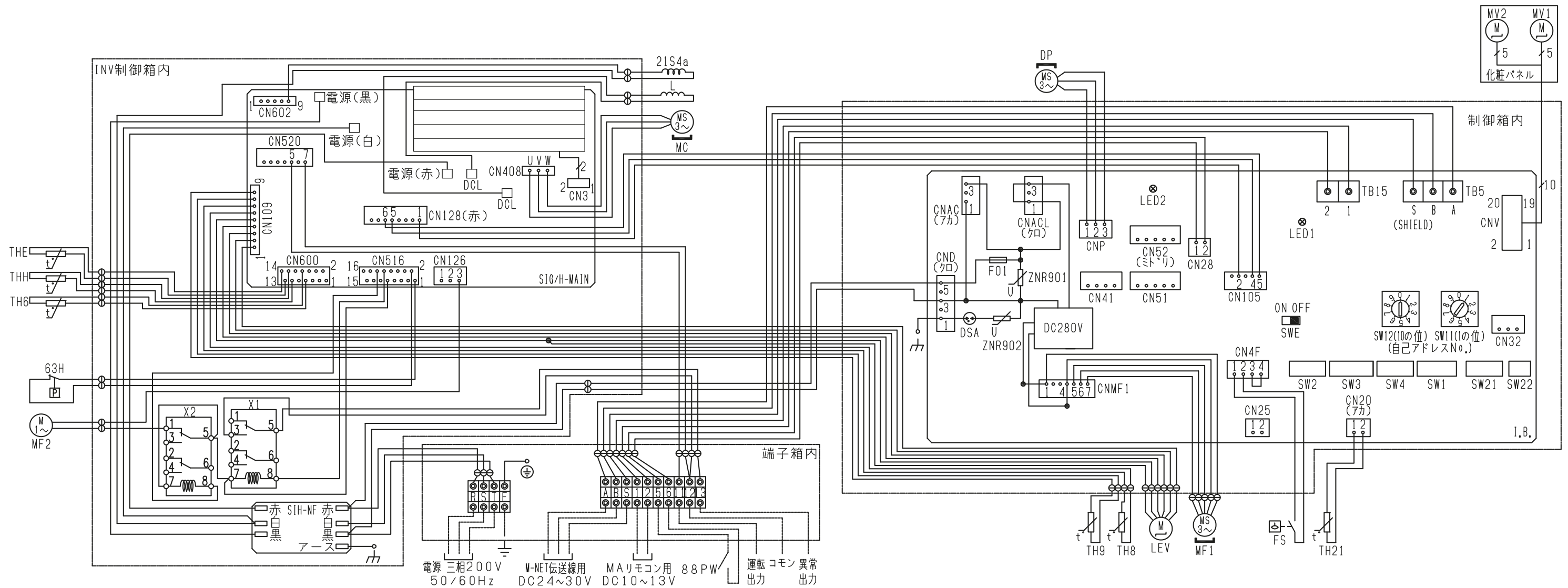
添付図面	外形図	WRN-56-063-B
	電気回路	WRN-56-065-D

- 注1. 吊りボルトは耐震など必要に応じ、振れ止め用耐震支持部材にて補強を行ってください。
- 注2. 吊りボルトおよび振れ止め用耐震支持部材はM10を使用してください。(現地御手配)
- 注3. 分ダクト接続口は両側面にあります。(どちらか片方のみご使用可能です。)
- 注4. エアフィルタはパネルに同梱されています。
- 注5. ドレンポンプ内蔵です。
- 注6. ドレンホースは、接着方式で室内ユニットと現地配管を固定してください。



	作成日付 ISSUED	改定日付 REVISED	TITLE MBHV-P25/50MT-C MBHインバータカセット外形図
	DIM. mm	16-04-27	16-11-21
SCALE 1:10	三菱電機冷熱応用システム株式会社		DRW. NO. WRN-56-063
		REV. B	PAGE 1/1

水冷式パッケージエアコン
MBHV-P25・50MT-C 電気回路図



記号説明		記号		名称		
I.B.	室内コントローラ基板	I.B.	SW21	スイッチ(別売対応)	L	リアクタ
CN25	コネクタ(加湿器信号)	I.B.	SW22	スイッチ(機能切換3)	63H	圧力開閉器(高圧)
CN32	コネクタ(遠方発停用アダプタ)	SWE	SWE	スイッチ(送風機・トレンホンフ*試運転用)	X1	補助継電器
CN41	コネクタ(JEMA標準HA端子-A)	SIG/H-MAIN		インバータ基板	X2	補助継電器
CN51	コネクタ(集中管理)	SIH-NF		ノイズフィルタ基板	THE	サミタ(吐出温度検出用)
CN52	コネクタ(遠方表示)	TB1		電源端子台	THH	サミタ(暖房時蒸発温度用)
CNAC	コネクタ(加湿器電源用)	TB2		通信用端子台	TH6	サミタ(入口水温)
SW1	スイッチ(機能切換1)	DP		トレンホンフ*	TH8	サミタ(冷房時蒸発温度用)
SW2	スイッチ(能力設定)	FS		フロントスイッチ	TH9	サミタ(暖房時凝縮温度用)
SW3	スイッチ(機能切換2)	LEV		電子式リア膨張弁	TH21	サミタ(室内温度検知用)
SW4	スイッチ(機種設定)	MF1		送風機用電動機	MV1,2	ベーンモータ
SW11	スイッチ(アドレス設定用1の位)	MF2		ヒートシンク冷却用送風機	88PW	電磁接触器(ポンプインターロック)
SW12	スイッチ(アドレス設定用10の位)	MC		圧縮機		
		21S4a		四方弁(冷房/暖房切替)		

- 注1. 記号説明
 ——(太破線): 現地配線 / ——(細破線): 別売部品
 ⊙: コネクタ / ⊕: 端子台
 2. ドレンポンプ試運転時は室内コントローラ基板上コネクタ(SWE)をONに差替えてください。ドレンポンプがまわります。

室内基板サービス用LEDの動作説明

記号	名称
LED1	主電源(室内機200V)印加時→点灯
LED2	MAリモコン給電時→点灯