

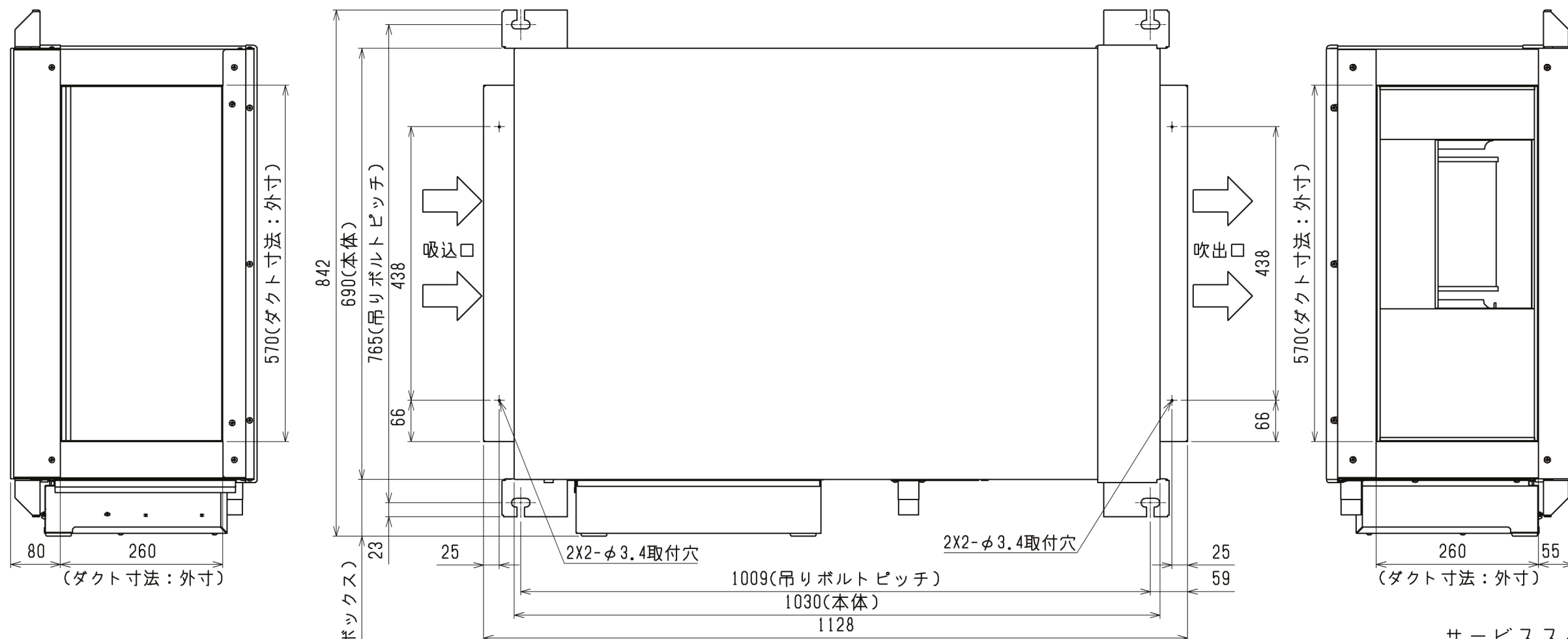
水冷式パッケージエアコンMBHV 仕様書

WRN-56-076-D

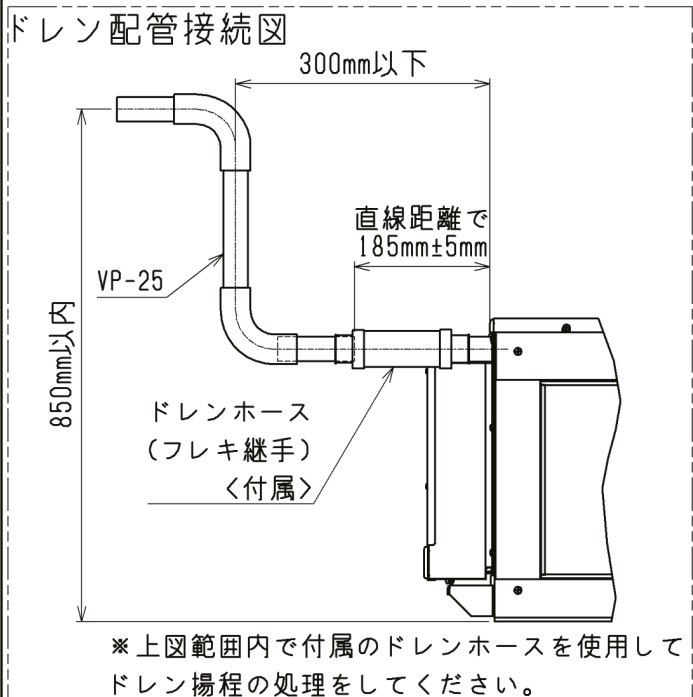
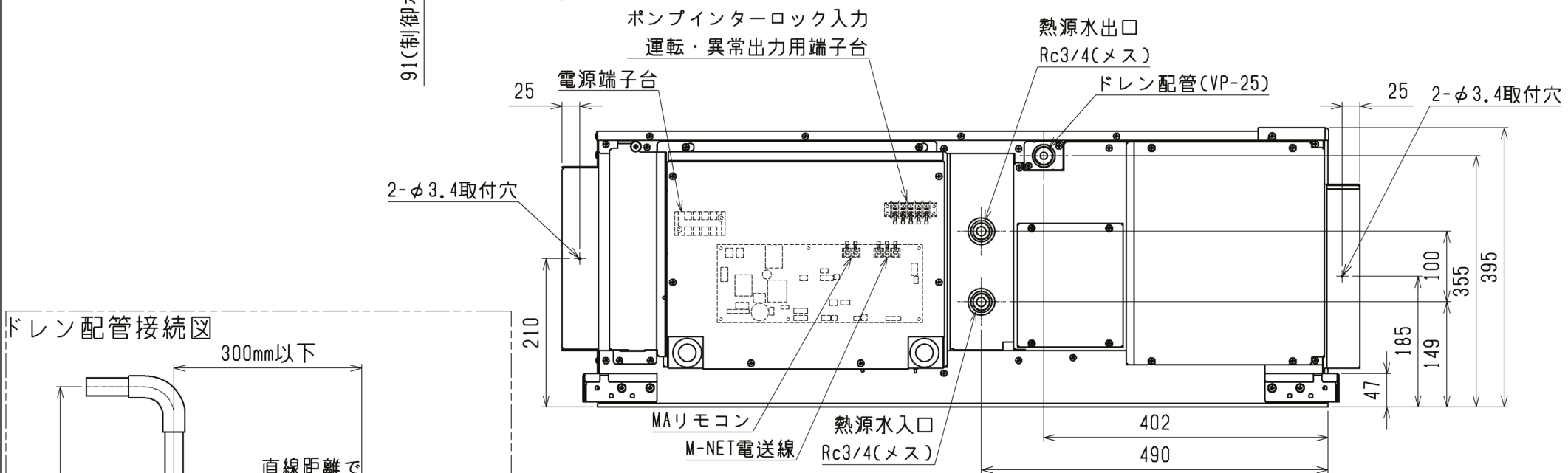
項目		形名	MBHV-P25MT	MBHV-P50MT	
標準性能 ※1	定格冷房能力	kW	2.5 (1.1~3.7)	5.0 (1.7~5.5)	
	定格暖房能力	kW	3.0 (1.5~4.3)	6.0 (2.6~7.1)	
	COP	冷房		5.68	4.42
		暖房		6.98	6.12
	冷暖平均		6.33	5.27	
定格電源			三相 200V 50/60Hz		
電気特性 ※1	冷房	消費電力	kW	0.44	1.13
		運転電流	A	1.6	3.8
		運転力率	%	79	86
	暖房	消費電力	kW	0.43	0.98
		運転電流	A	1.5	3.3
		運転力率	%	83	86
騒音値 ※2	冷房	dB(PWL)	55	59	
	暖房	dB(PWL)	55.5	59	
外装			溶融亜鉛メッキ鋼板		
外形寸法	高さ	mm	395		
	幅	mm	690		
	奥行	mm	1030		
圧縮機	形式×台数		全密閉ロータリー×1		
	始動方式		インバータ駆動		
	称出力	kW	0.65	0.9	
冷凍機油			FV-50S (出光興産、Poly-vinyl-ether)		
冷媒	種類		R410A	R410A	
	制御方式		電子膨張弁		
水側熱交換器	形式×個数		プレート式熱交換器×1		
	冷却水回路数		1		
空気側熱交換器			クロスフィン		
送風機	形式×個数		シロッコファン×1		
	出力	W	85	85	
	標準風量 (強、中、弱)	m ³ /min	10 - 8 - 6.5	16 - 13 - 10	
	標準機外静圧	Pa	50	50	
エアフィルタ			PPハニカム		
運転装置	温度調節器		<液晶リモコン(別売)内蔵温度センサと本体内蔵温度センサの選択切替可能>		
	操作スイッチ		<別売:液晶リモコン PAR-45MA、PAR-26MA2>		
冷却水	入口温度	°C	冷房時:30°C、暖房時25°C (15°C ~ 45°C)		
	水量	m ³ /h	0.54	1.10	
	水圧損失	kPa	3	9	
配管寸法	冷却水出入口		Rc 3/4 (メジ)		
	冷却器ドレン管	mm	外形φ32(PVC管 VP-25接続可)		
保護装置	圧力開閉器	MPa	高圧側(3.73)		
	圧縮機保護		サーモスタット、カレントトランス		
	送風機保護		ヒューズ		
製品質量	kg	85	85		
付属品		ボールバルブ、ドレンホース、ドレンアップメカ(本体内蔵)			
別売部品		高性能フィルター:比色法 65%、熱源水ホース			

- 冷房能力及び電気特性は室内側吸込空気乾球温度27°C、湿球温度19°C、入口冷却水温30°C、標準水量時の値です。(※1)
暖房能力及び電気特性は室内側吸込空気乾球温度20°C、入口冷却水温25°C、標準水量時の値です。(※1)
- 騒音値(PWL)は、JIS B 8616 :2015 に規定した値です。(※2)
(騒音値(SPL[dB(A)])は、冷房定格/暖房定格: 34.5/33 (MBHV-P25MT)、36/37 (MBHV-P50MT)となります。ユニット直下1.5m、無響室データです。)
- 製品の仕様は、改良のため、予告なく変更する場合があります。

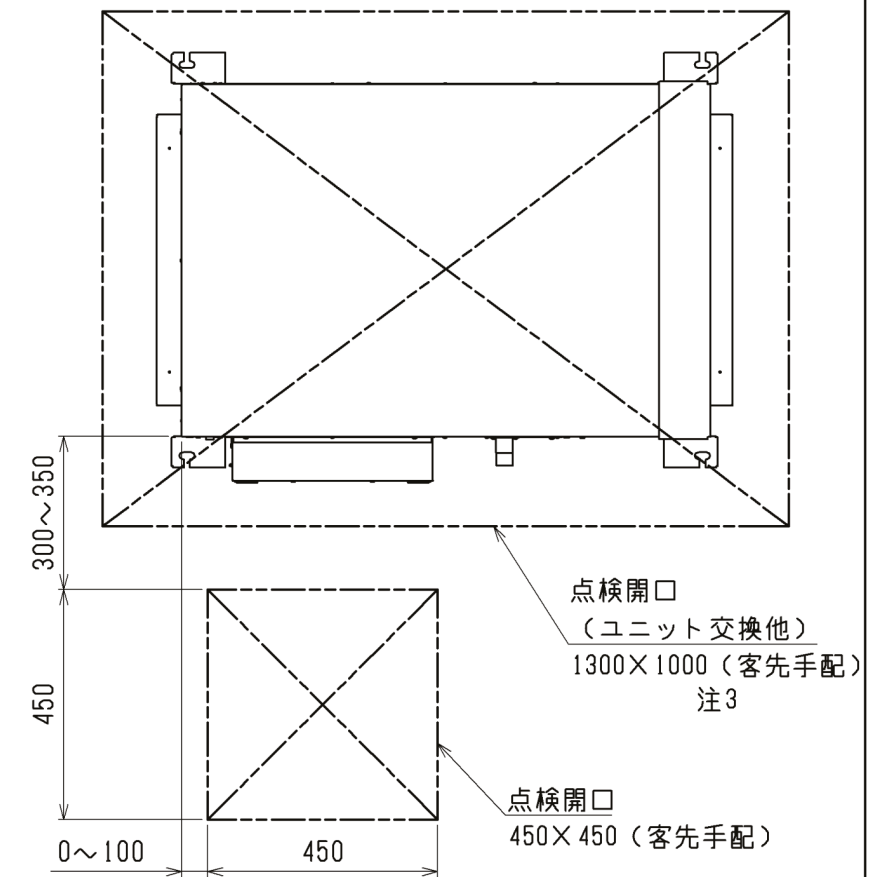
添付図面	外形図 WRN-56-074 電気回路 WRN-56-075-A
------	-------------------------------------



- 注1.吊りボルトは耐震など必要に応じ、
振れ止め用耐震支持部材にて補強を行ってください。
2.吊りボルトおよび振れ止め用耐震支持部材はM10を使用してください。(客先手配)
3.本体直下に本体交換用点検口(1300X1000)を用意してください。
4.ドレンホースは、接着方式で室内ユニットと現地配管を固定してください。

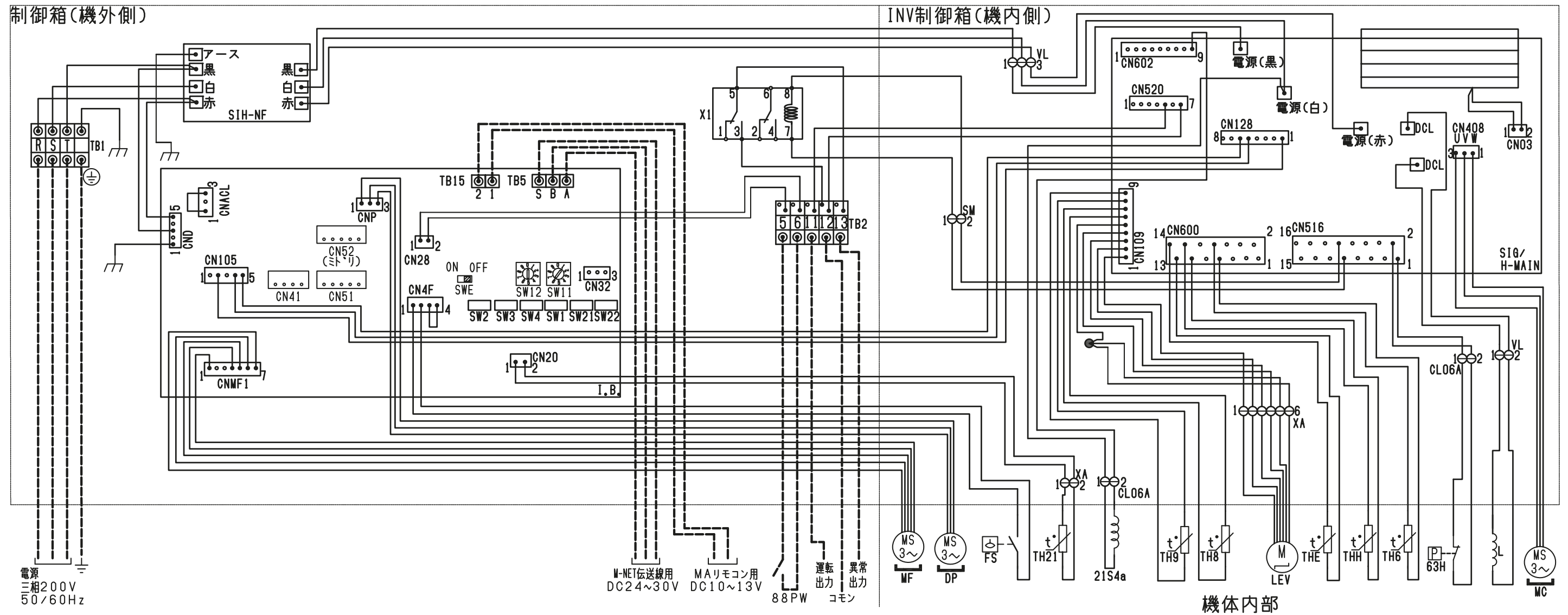


サービススペース詳細



	作成日付 ISSUED	改定日付 REVISED	TITLE MBHV-P25MT・MBHV-P50MT
DIM. IN mm	17-11-14	-	パッケージエアコン外形寸法図
SCALE NTS	三菱電機冷熱応用システム株式会社		DWG. No. WRN-56-074
		REV. -	PAGE 1/1

水冷式パッケージエアコン
MBHV-P25・50MT 電気回路図



記号説明

記号	名称	記号	名称	記号	名称	記号	名称	
I.B.	室内コントローラ基板	I.B.	SW11	スイッチ(ア・レス設定用1の位)	TB1	電源端子台	X1	補助継電器
CN32	コネクタ(遠方発停用ア・フ・タ)	SW12	スイッチ(ア・レス設定用10の位)	TB2	通信用端子台	THE	サーミスタ(吐出温度検出用)	
CN41	コネクタ(JEMA標準HA端子-A)	SW21	スイッチ(別売対応)	DP	ドレンポンプ	THH	サーミスタ(暖房時蒸発温度用)	
CN51	コネクタ(集中管理)	SW22	スイッチ(機能切換3)	FS	フロートスイッチ	TH6	サーミスタ(入口水温)	
CN52	コネクタ(遠方表示)	SWE	スイッチ(送風機・ドレンポンプ試運転用)	LEV	電子式リア膨張弁	TH8	サーミスタ(冷房時蒸発温度用)	
SW1	スイッチ(機能切換1)	TB5	M-NET伝送線用端子台	MF	送風機用電動機	TH9	サーミスタ(暖房時凝縮温度用)	
SW2	スイッチ(能力設定)	TB15	MAリモコン用端子台	MC	圧縮機	TH21	サーミスタ(室内温度検知用)	
SW3	スイッチ(機能切換2)	SIG/H-MAIN	インバータ基板	21S4a	四方弁(冷房/暖房切替)	88PW	電磁接触器(ポンプインターロック)	
SW4	スイッチ(機種設定)	SIH-NF	ノイズフィルタ基板	L	リアクタ			
				63H	圧力開閉器(高圧)			

注1. 記号説明

- (太破線): 現地配線
- ⊖: コネクタ / ⊙: 端子台
- 2. ドレンポンプ試運転時は室内コントローラ基板上コネクタ(SWE)をONに差替えてください。ドレンポンプがまわります。

室内基板サービス用LEDの動作説明

記号	名称
LED1	主電源(室内機200V)印加時→点灯
LED2	MAリモコン給電時→点灯

	作成日付 ISSUED	改定日付 REVISED	TITLE	
	17-11-14	21-02-01	MBHV-P25・P50MT パッケージエアコン電気配線図	
SCALE NTS	三菱電機冷熱応用システム株式会社		DWG. No.	PAGE
			WRN-56-075	A 1/1