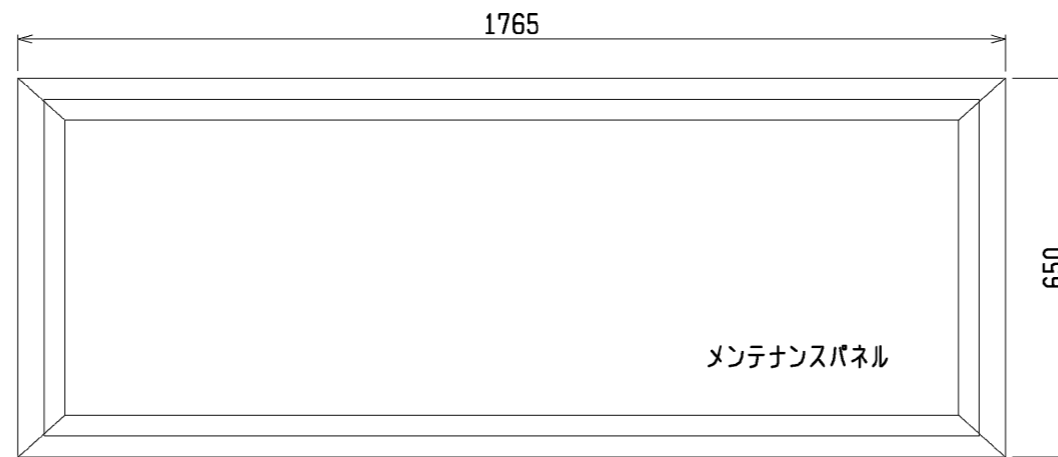
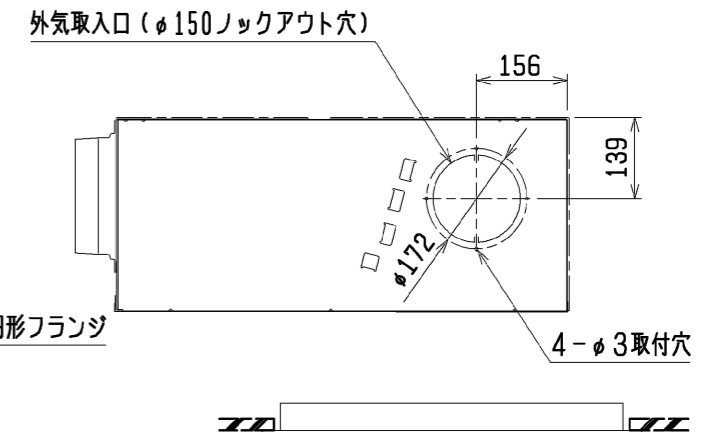
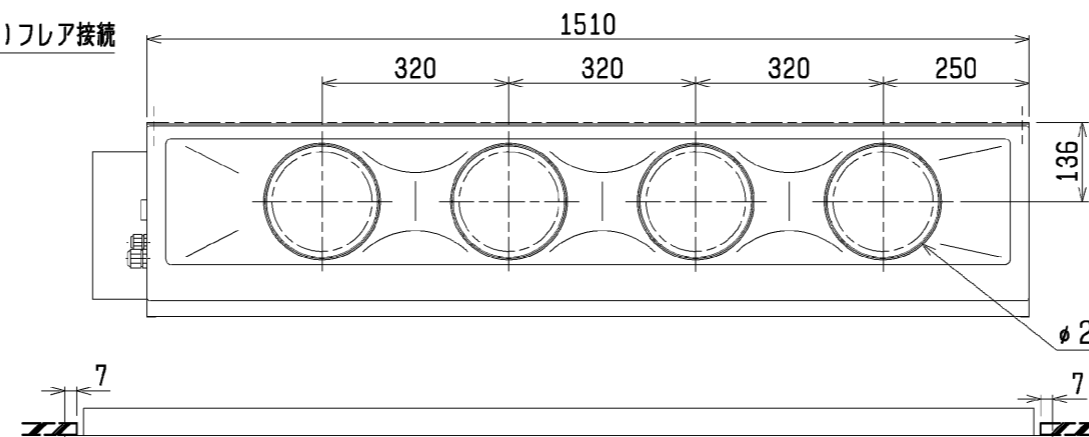
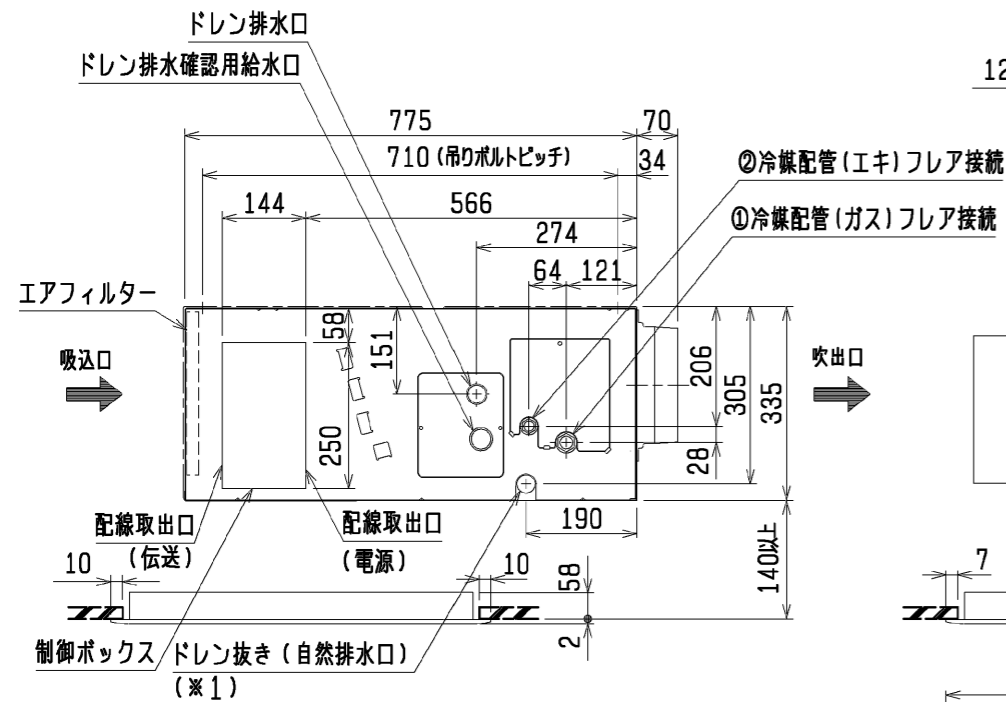


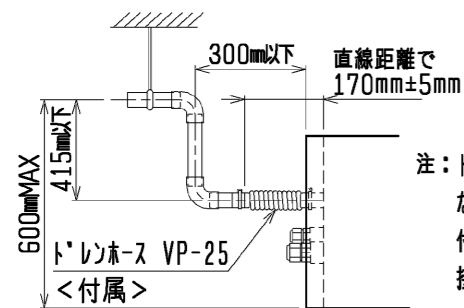
- 注：1. 吊りボルトは耐震など必要に応じ、振れ止め用耐震支持部材にて補強を行ってください。  
 2. 吊りボルトおよび振れ止め用耐震支持部材はM10を使用してください。(現地御手配)  
 3. 天井材組込タイプの化粧パネルをご使用の場合、天井材組込可能最大厚さは16mmです。  
 4. 制御ボックスの外付への変更が必要です。

※：R410A 室外ユニット

①ガス配管サイズ*	②エキ配管サイズ*
φ15.88	φ9.52



<標準仕様(後吸込)>



注：ドレンアップメカをご使用にならない場合は(※1)部に付属のフレキシブルホースを接続してください。

※上図範囲内で付属のフレキシブルホースを使用してドレン揚程の処理をお願いします。

	作成日付 ISSUED	改定日付 REVISED	TITLE PDFY-P112・140M-E1 インパターマルチエアコン フリーフ°ランシステム 天井°ルトイン形室内ユニット外形図		
	07-03-05		DRW. NO. WKB94G789	REV.	PAGE 1/1
SCALE NTS	三菱電機株式会社				