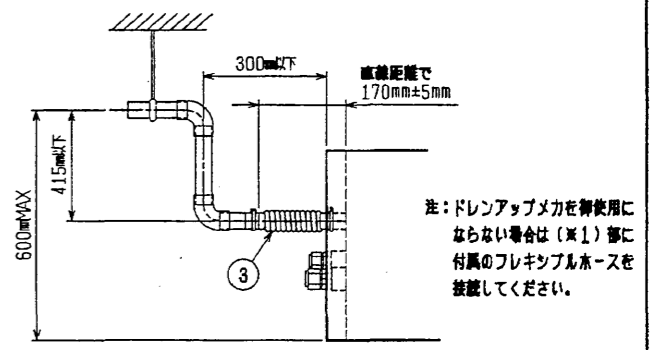
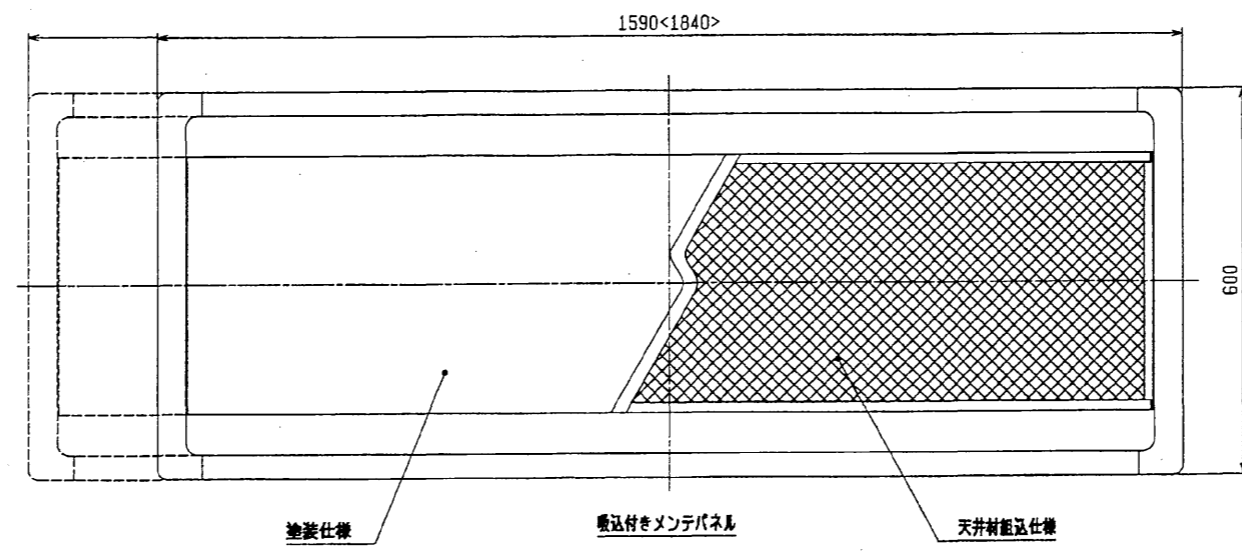
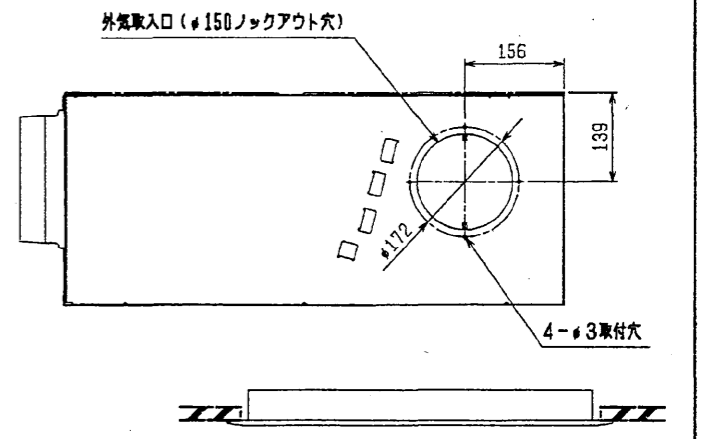
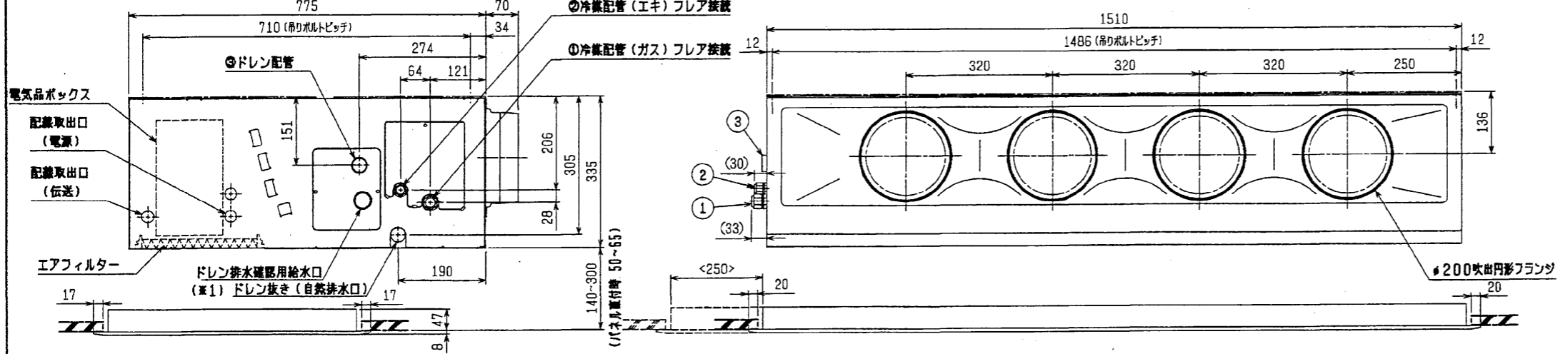


- 注：1. オプションの高性能フィルター組込時は本体高さが32mmアップします。  
 2. 天井組込タイプの化粧パネルをご使用の場合、天井組込可能最大厚さは20mmです。  
 3. 吊りボルトは耐震など必要に応じ、揺れ止め用耐震支持部材にて補強を行ってください。  
 4. 吊りボルトおよび揺れ止め用耐震支持部材はM10を使用してください。(現地御手配)  
 5. オプションの内蔵形加湿器を組込の場合は、加湿エレメントのメンテナンスが本体横方向からとなり標準サイズの化粧パネルでは下方からのメンテナンスが出来ませんので1ランク上の化粧パネルをご使用ください。  
 (サービススペースの詳細は、加湿器組込の外形図を参照ください。)



※上図範囲内で付属のフレキシブルホースを使用してドレン漏れの処理をお願いします。

機種	① ガス配管サイズ (スハ*ナサイズ)	② エキ配管サイズ (スハ*ナサイズ)	③ ドレン配管
MPD-RP112・140・160FA2	φ15.88 (本件編2GHEX, フレチャット編29HEX)	φ9.52 (本件編19HEX, フレチャット編22HEX)	ドレンホース VP-25<フレチャット> (付属)

< > 寸法はオプションの内蔵形加湿器組込時です

作成日付 ISSUED	改定日付 REVISED	TITLE
2004-09-08	2004-09-08	MPD-RP112~160FA2 天井ビルトイン形室内ユニット外形図
SCALE NTS	三菱電機株式会社	DRW. NO. W277659