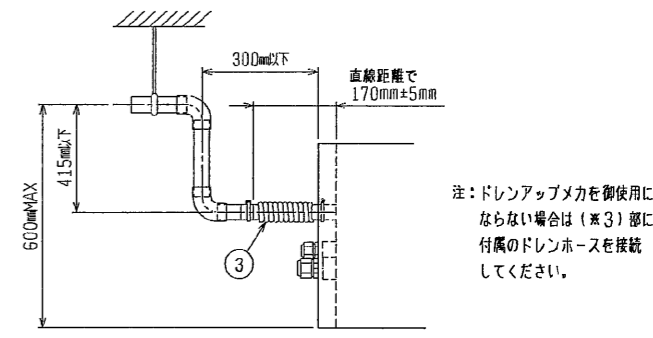
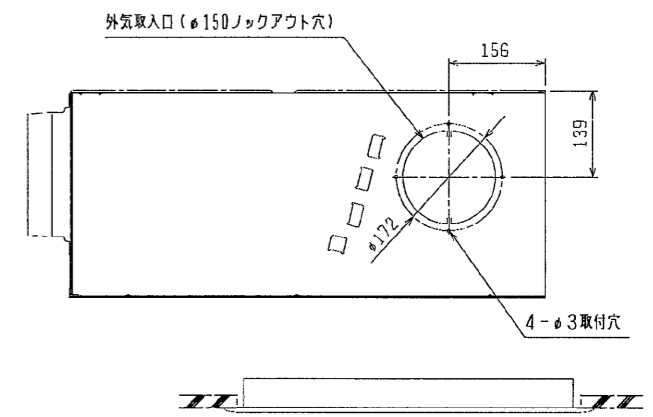


- 注1. オプションの高性能フィルター組込時は本体高さが32mmアップします。  
 注2. 天井材組込可能最大厚さは20mmです。  
 注3. 吊りボルトは耐震など必要に応じ、振れ止め用耐震支持部材にて補強を行ってください。  
 注4. 吊りボルトおよび振れ止め用耐震支持部材はM10を使用してください。(現地御手配)  
 注5. オプションの内蔵形加湿器を組込時は、加湿エレメントのメンテナンスがサイドスライドメンテになりますので、1ランク上のパネルを使用してください。(サービススペースの詳細は、加湿器組込の外形図を参照ください。)  
 注6. R407C室外ユニットの場合、付属のフレアナットを使用してください。

< >寸法はオプションの内蔵形加湿器組込時です。



注：ドレンアップメカを御使用にならない場合は(※3)部に付属のドレンホースを接続してください。

※上図範囲内で付属のドレンホースを使用してドレン漏れ処理をお願いします。

- ※1 : R410A 室外ユニット  
 ※2 : R407C 室外ユニット

<天井材組込み仕様(下吸込)>

機種	① ガス配管サイズ* (スパナサイズ*)	② イキ配管サイズ* (スパナサイズ*)	③ ドレン配管
PDFY-P112・140M-E1	※1 φ15.88 (本体側29HEX, フレアナット側36HEX)	φ9.52 (本体側19HEX, フレアナット側22HEX)	ドレンホース VP-25<フレキ接手>(付属)
	※2 φ19.05 (本体側29HEX, フレアナット側36HEX)		

作成日付 ISSUED	改定日付 REVISED	TITLE
2004-10-05	2004-10-05	PDFY-P112-140M-E1 インバ-タマチエアコン フリーア-ラウシステム 天井ドレン室内ユニット外形図
SCALE NTS	三菱電機株式会社	DRW. NO. W277602
	REV.	PAGE 1/1