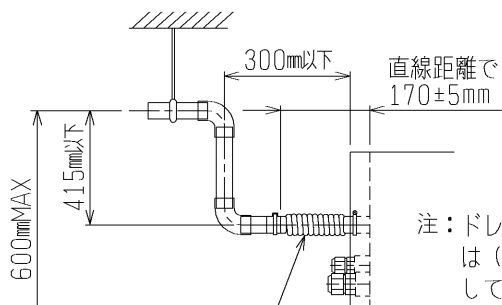


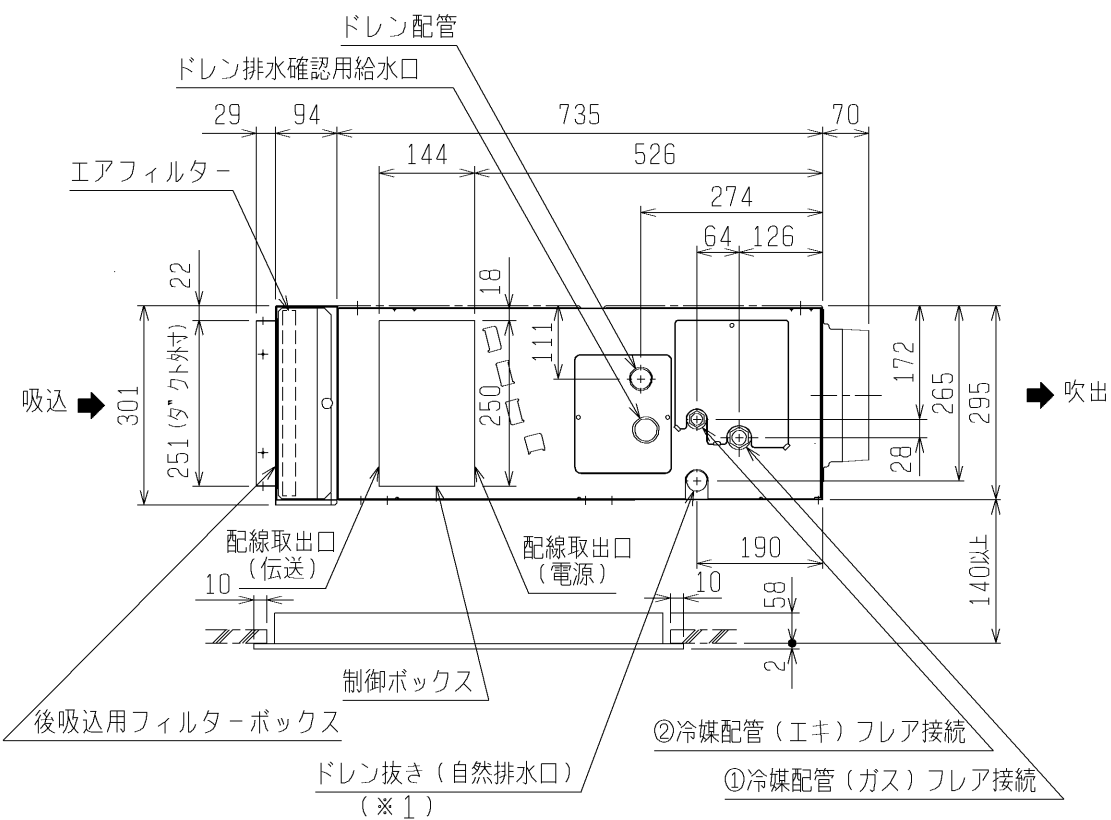
ドレン配管接続図



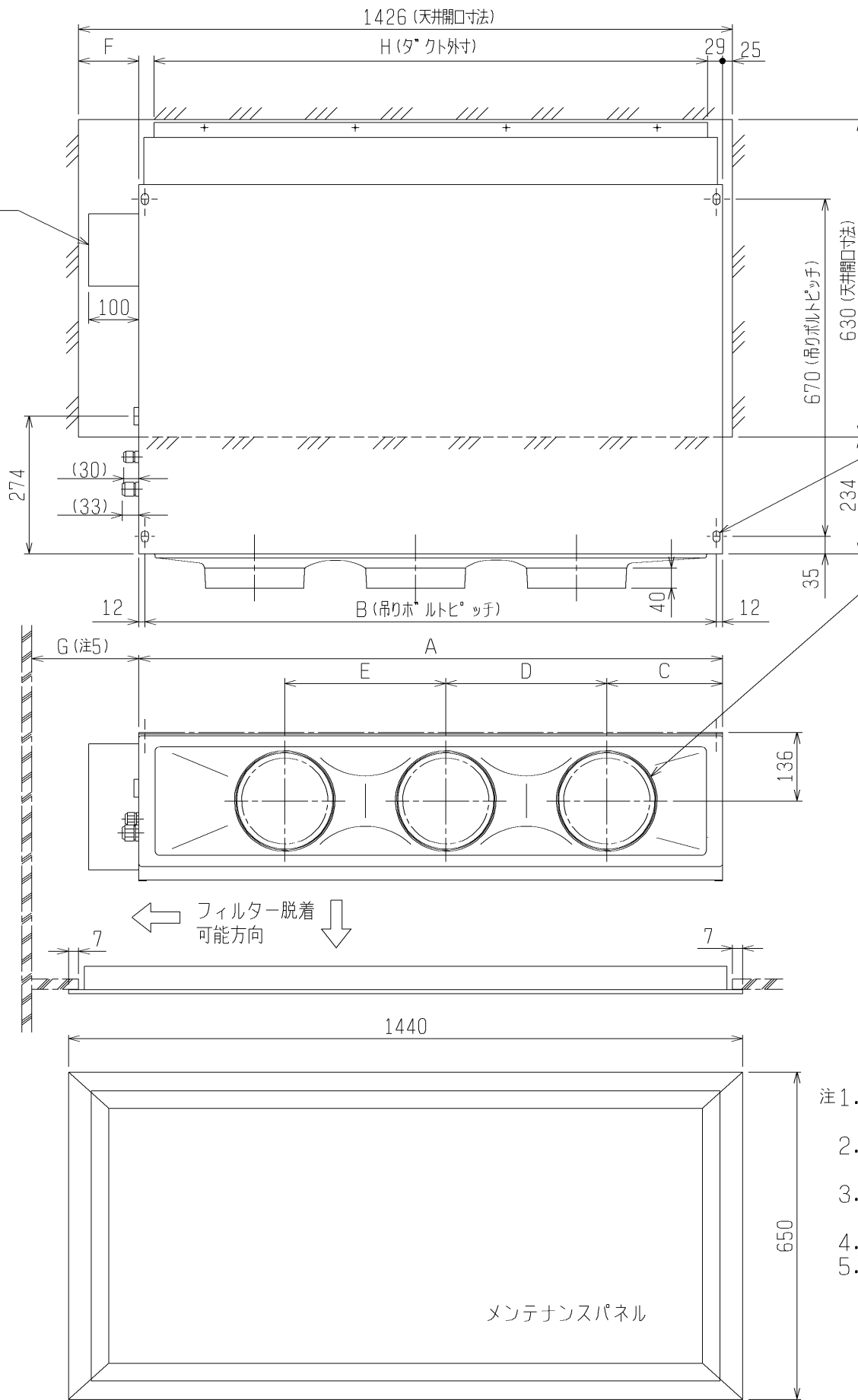
注：ドレンアップメカをご使用にならない場合は（※1）部に付属のドレンホースを接続してください。

ドレンホース VP25
<付属>

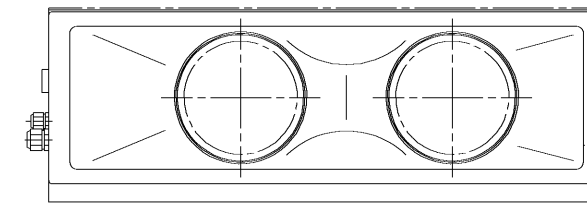
※上図範囲内で付属のドレンホースを使用してドレン揚程の処理をお願いします。



制御ボックス

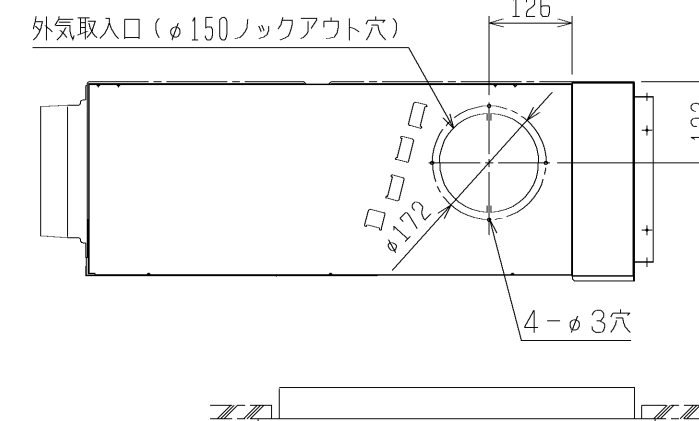


★40~63形の場合



吊りボルト穴
4-14X22長穴

φ200吹出円形フランジ
これは71・80形の場合です。
40~63形の場合は2口になります。[★]



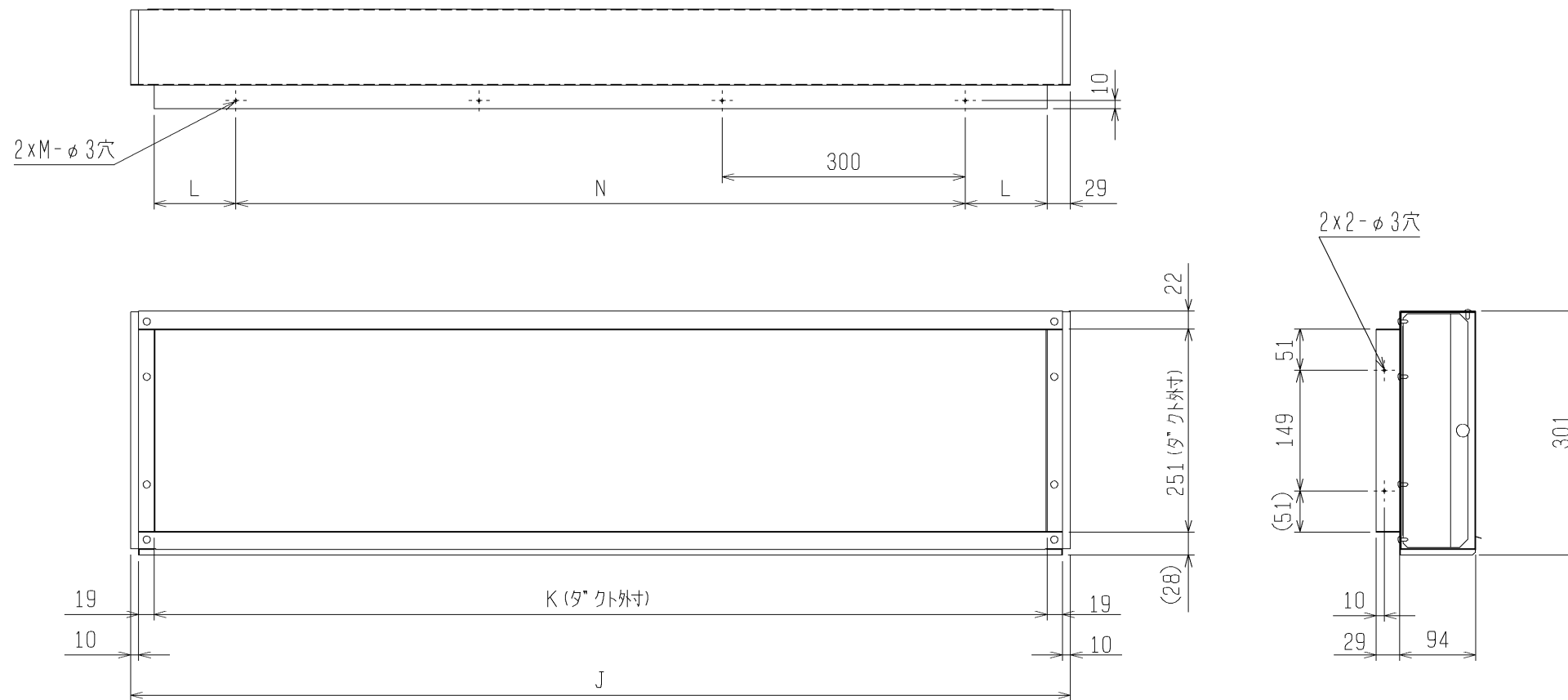
- 吊りボルトは耐震など必要に応じ、振れ止め用耐震支持部材にて補強を行ってください。
- 吊りボルトおよび振れ止め用耐震支持部材はM10を使用してください。（現地御手配）
- 天井材組込タイプの化粧パネルをご使用の場合、天井材組込可能最大厚さは16mmです。
- 制御ボックスの外付への変更が必要です。
- 変化寸法Gはフィルターを横方向より脱着する時に必要なスペースを示します。

<フィルターボックス組込み仕様(後吸込)>

機種	A	B	C	D	E	F	G	H	① ガス配管サイズ*	② エキ配管サイズ*
MPD-RP40・50・56・63FA2	960	936	225	450	—	441	500	902	φ12.7	φ6.35
MPD-RP71・80FA2	1160	1136	230	320	320	241	700	1102	φ15.88	φ9.52

	作成日付 ISSUED	改定日付 REVISED	TITLE		
	DIM. mm	2005-08-12	2005-08-12	MPD-RP40~80FA2 天井ボルトイン形室内ユニット外形図	
SCALE NTS	三菱電機株式会社		DRW. NO. W660194	REV.	PAGE 1/2

後吸込用フィルターボックス外形図



形名	PAC-KD81RTB	PAC-KD83RTB
適用機種	MPD-RP40・50・56・63FA2	MPD-RP71・80FA2
J	960	1160
K	902	1102
L	151	101
M	3	4
N	300X2=600	300X3=900

<フィルターボックス組込み仕様(後吸込)>

	作成日付 ISSUED	改定日付 REVISED	TITLE
	DIM. mm	2005-08-12	2005-08-12
SCALE NTS	三菱電機株式会社		DRW. NO. W660194
		REV.	PAGE 2/2