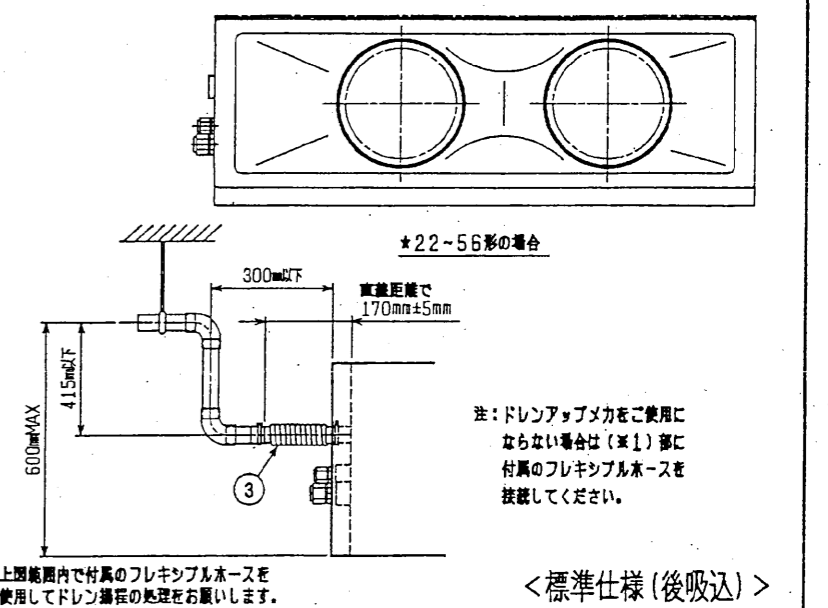
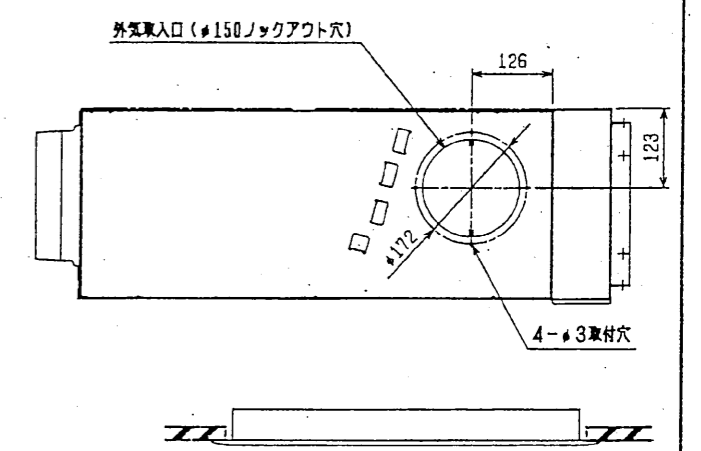


注: 1. 吊りボルトはM10を使用してください。(現場手配)
 2. 天井材取込タイプの化粧パネルをご使用の場合、天井材取込可能最大厚さは15mmです。
 3. 電気品ボックスの外付への変更が必要です。
 4. 変化寸法Jはフィルタを裏方向より脱着する時に必要なスペースを示します。

- ・22-45タイプ <配管サイズ> <スパンサイズ>
 冷媒配管(ガス) フレア接続 φ12.7 (本体側23HEX, フレア側27HEX) ... ①
 (液) φ6.35 (本体側17HEX, フレア側17HEX) ... ②
- ・56タイプ
 冷媒配管(ガス) フレア接続 φ12.7 (本体側26HEX, フレア側29HEX) ... ①
 (液) φ6.35 (本体側19HEX, フレア側22HEX) ... ②
- ・71-90タイプ
 冷媒配管(ガス) フレア接続 φ15.88 (本体側26HEX, フレア側29HEX) ... ①
 (液) φ9.52 (本体側19HEX, フレア側22HEX) ... ②
- ドレン VP-25<フレキ管手200mm> (付属) ... ③



機種	A	B	C	D	E	F	G	H	J
PDFY-P22-28-36M-E	1000	986	710	686	165	320	—	251	600
PDFY-P45-56M-E	1440	1426	960	936	225	450	—	441	500
PDFY-P71-80-90M-E	1440	1426	1160	1136	230	320	320	241	700

作成日付 ISSUED	改定日付 REVISED	TITLE
2003-08-20	2003-08-20	PDFY-P22-28-36-45-56-71-80-90M-E インパ-タムチエアコン フリー-ア-ランクスチム 天井ヒ-トイン形室内ユニット外形図

SCALE NTS 三菱電機株式会社 DRW. NO. W274257 REV. PAGE 1/1