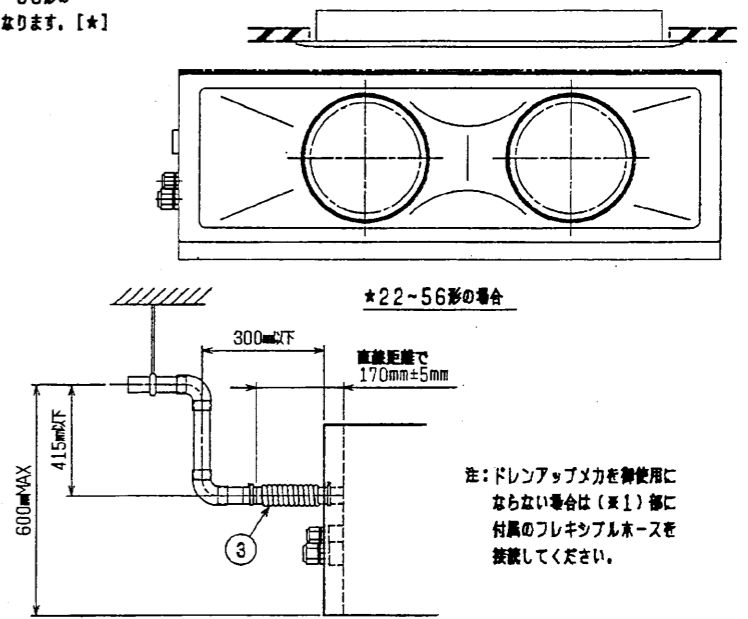
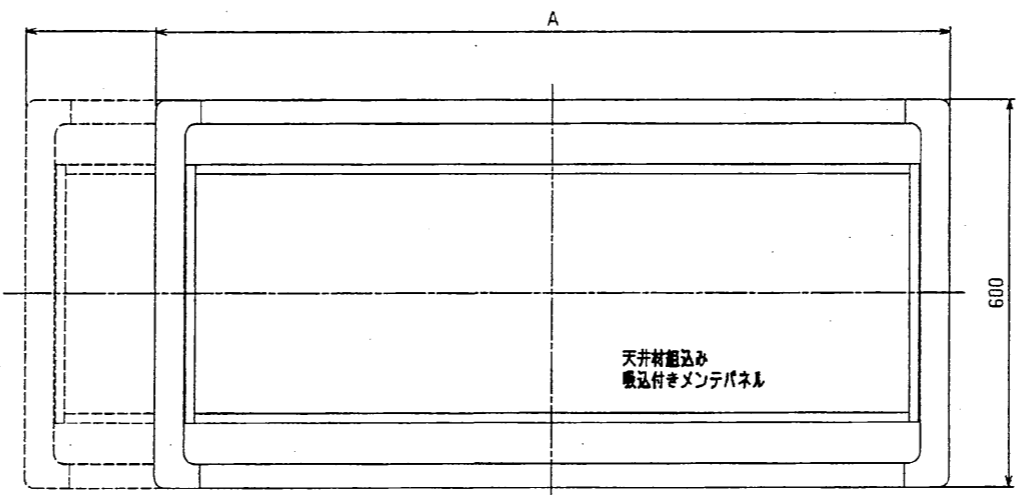
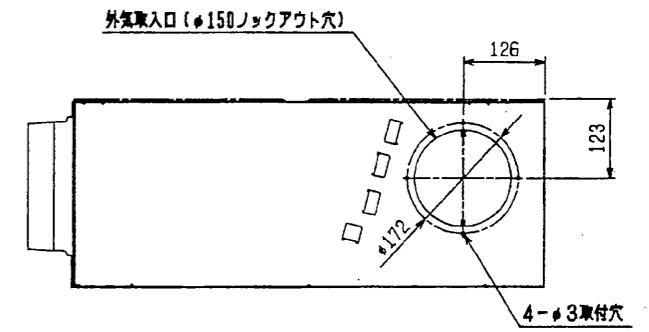
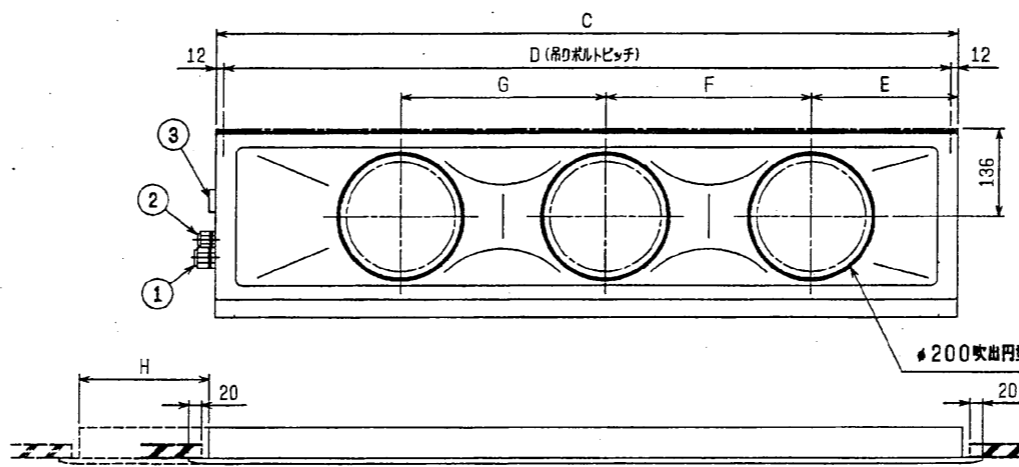
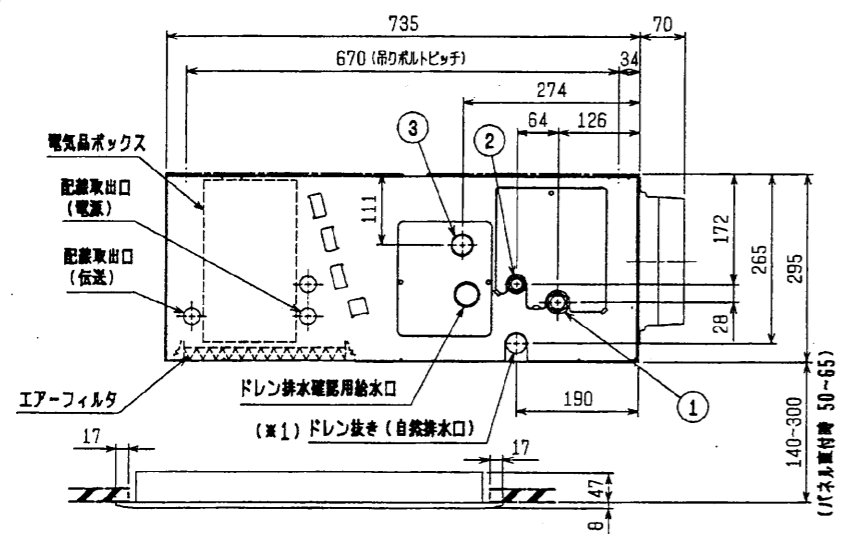


- 注：1. オプションの高性能フィルタ組込時は本体高さが32mmアップします。  
 2. 天井材組込タイプの化粧パネルをご使用の場合、天井材組込可能最大厚さは20mmです。  
 3. 吊りボルトはM10を使用してください。(現場手配)  
 4. オプションの内蔵形加湿器を組込時は、加湿エレメントのメンテナンスがサイドスライドメンテになりますので、1ランク上のパネルを使用してください。(サービスペースの詳細は、加湿器組込の外形図を参照ください。)

- ・22~45タイプ <配管サイズ> <スパナサイズ>  
 冷媒配管(ガス) フレア接続 φ12.7 (本体側23HEX, フレア側27HEX) ... ①  
 (液体) φ6.35 (本体側17HEX, フレア側17HEX) ... ②
- ・56タイプ  
 冷媒配管(ガス) フレア接続 φ12.7 (本体側26HEX, フレア側29HEX) ... ①  
 (液体) φ6.35 (本体側19HEX, フレア側22HEX) ... ②
- ・71~90タイプ  
 冷媒配管(ガス) フレア接続 φ15.88 (本体側26HEX, フレア側29HEX) ... ①  
 (液体) φ9.52 (本体側19HEX, フレア側22HEX) ... ②
- ドレン VP-25<フレキシブル200mm> (付属) ... ③



※上面範囲内で付属のフレキシブルホースを使用してドレン経路の処理をお願いします。 <天井材組込み仕様(下吸込)>

機種	A	B	C	D	E	F	G	H	J
PDFY-P22・28・36M-E	790<1040>	750<1000>	710	686	165	320	—	<250>	20<270>
PDFY-P45・56M-E	1040<1240>	1000<1200>	960	936	225	450	—	<200>	20<220>
PDFY-P71・80・90M-E	1240<1590>	1200<1550>	1160	1136	230	320	320	<350>	20<370>

< >寸法はオプションの内蔵形加湿器組込時です

DIM	mm	作成日付 ISSUED	改定日付 REVISED	TITLE
		2003-08-19	2003-08-19	PDFY-P22・28・36・45・56・71・80・90M-E インバータマルチエアコン フリーファンシステム 天井ビルトイン形室内ユニット外形図
SCALE	NTS	三菱電機株式会社		DRW. NO. W274255
REV.	PAGE			1/1