

年 月 日

スポットエアコン仕様書		仕様書番号
ご使用先	殿	電源 単相 100V 50/60Hz (操作回路 単相 100V 50/60Hz)
用途		始動方式 直入
ご注文先	殿	法定冷凍トン/台 0.27/0.32
弊社工事番号		製品質量(概算) 39kg

形 名	MD-25RE-C	台 数
-----	-----------	-----

冷 房 能 力	kW	2.2/2.5
消 費 電 力	kW	0.89/1.05
運 転 電 流	A	10.5/11
力 率	%	85/95
冷 却 器	標 準 風 量	m ³ /min 急冷 7/強冷 6.5/弱冷 6
	標 準 機 外 静 風 圧	Pa 0
	吸 込 空 気 温 度	°C 乾球温度=35 湿球温度=28.2
凝 縮 器	風 量	m ³ /min 急冷 13/強冷 12/弱冷 11
	吸 込 空 気 温 度	°C 乾球温度=35 湿球温度=28.2
送 風 機 電 動 機 出 力	kW	0.16
圧 縮 機 (全 密 閉 形) 電 動 機	kW	0.65
冷 媒 / 冷 凍 機 油	R-22 0.6kg/ダイヤモンド MS-56 0.3リットル	
エ ア フ ィ ル タ (炉 材)	PVCエンビハニカム織	
塗 装 色	マンセル O. 7Y 8. 59/0.97	
運 転 可 能 範 囲	乾球温度25°C,相対湿度50%~乾球温度45°C,相対湿度40%	
吸 込 口	グリル/右側面	
吹 出 口	フレキシブルダクト/前面	
電 気 配 線 接 続 方 向	右	

注1、上記表示能力は、冷却器吸込空気 乾球温度=35°C 湿球温度=28.2°C、凝縮器吸込空気 乾球温度=35°C 湿球温度=28.2°Cにて運転した場合の値です。

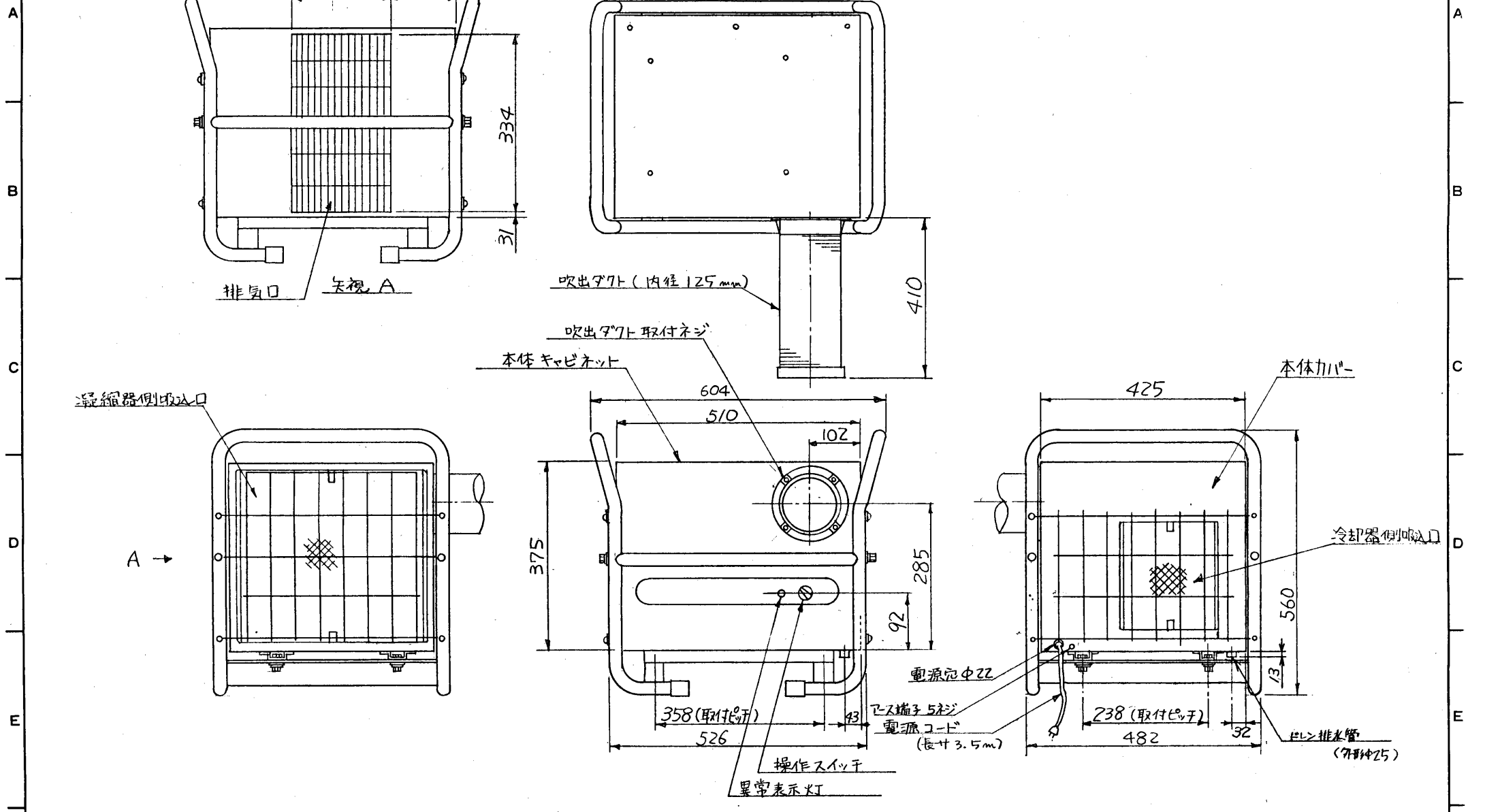
注2、本製品を長く安心してお使いいただくためには定期的な保守・点検が必要です。各部品の点検・保全周期については日本冷凍空調工業会発行のガイドラインを参考にしてください。

添 付 図 面	外形図 <W600189・A>
	電気系統図 <W835901>

◎除外工事 据付・基礎工事,給排水工事,電気接続工事,ダクト工事,防熱工事,電源開閉器,温調・湿調用電磁弁,止弁,その他本仕様書に明示なき事項

改 定	作成
	検認

MEN31-302



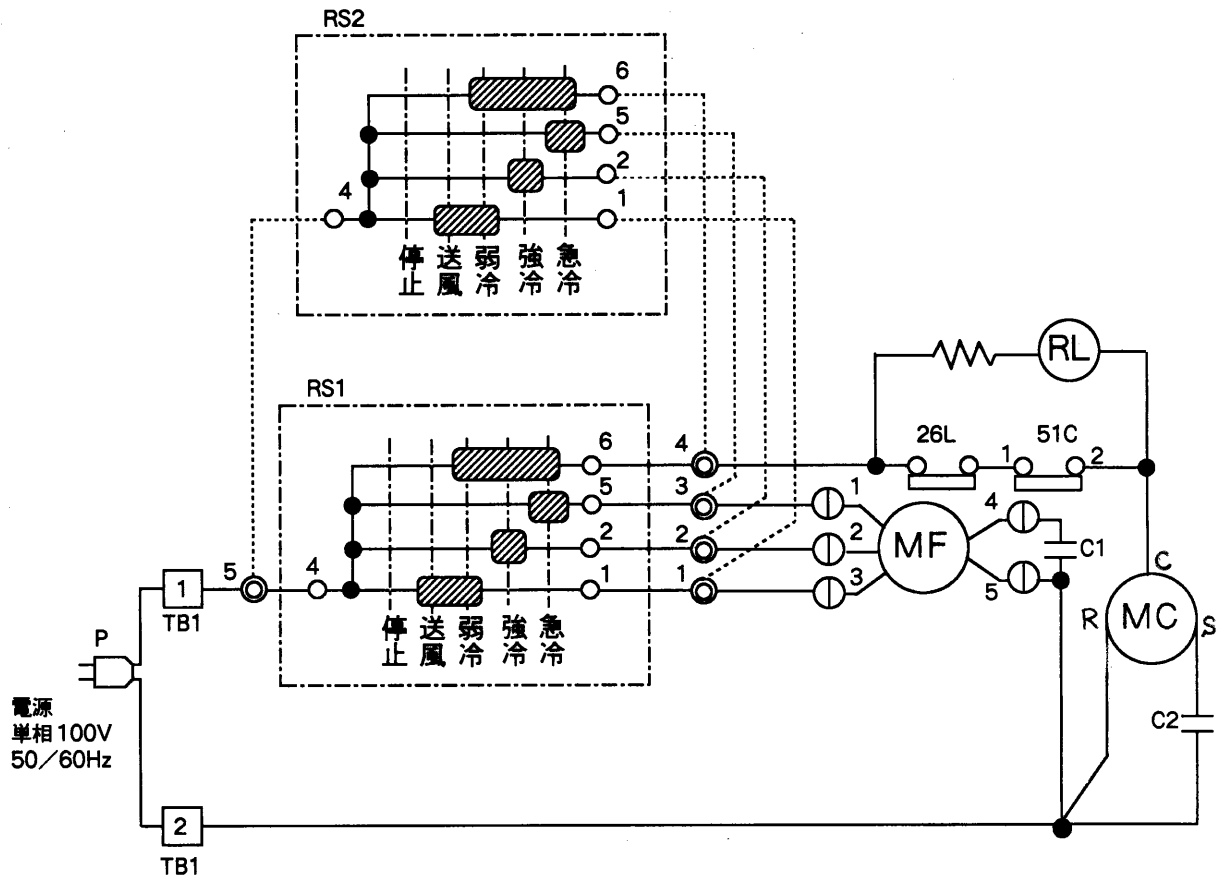
変更 CHANGE
 ドレイン排水管因取付位置元左側面図、下絵を追加
 弘平 9年7月20日 森本 念為 [A]

出図先 ()

控								

MITSUBISHI ELECTRIC CORPORATION
 DIM. IN mm 作成日付 DATE 90-12-7 検 査 者 APPROVED
 尺 度 SCALE 作 成 者 森本(美), 中居
 需 査 CHECKED 倉 橋
 設 計 DESIGNED 中 井
 倉橋 念為
 TITLE MD-25RE-C
 カイハイズ
 DWG. No. W600189

MD - 25RE - C 電気系統図



- 注 1. 別売リモコンスイッチ使用時は、ロータリースイッチRS1から中継端子盤◎1～5への配線(5本)を外し、リモコン配線を破線のように結線してください。
 2. 配線図中⊙はコネクタ、□は端子盤、◎は中継端子盤を示します。記号欄の<>は別売部品を示します。

記号	名称	記号	名称
MC	圧縮機用電動機	RL	表示灯<異常>
MF	送風機用電動機	P	プラグ
51C	熱動過電流継電器<圧縮機>	RS1	ロータリースイッチ
TB1	電源端子盤	26L	温度開閉器<凍結防止>
C1	コンデンサ<送風機運転>	<RS2>	リモートコントローラ
C2	コンデンサ<圧縮機運転>		

改定 CHANGE

出図先 (先)

控

DIM. IN mm

尺度 SCALE

NTS

MITSUBISHI ELECTRIC CORPORATION

作成日付 DATE 90-12-14

作成 DRAWN 森本(井)中井

照査 CHECKED 倉橋

設計 DESIGNED 中井

検認 APPROVED

TITLE MD-25RE-C

電気系統図

DWG. No. W835901

部品ファイル番号 FILE No. V98351
 副番 REV. 901214
 日付 DATE 901214
 ページ PAGE W835901
 図面番号 DRAWING No. W835901