

年 月 日

スポットエアコン仕様書		仕様書番号
ご使用先	殿	電源 単相 100V 50/60Hz (操作回路 単相 100V 50/60Hz)
用途		始動方式 直入
ご注文先	殿	法定冷凍トン/台 0.27/0.32
弊社工事番号		製品質量(概算) 34kg

形 名	MD-25RE-L	台 数
-----	-----------	-----

冷 房 能 力	kW	2.2/2.5
消 費 電 力	kW	0.85/1.05
運 転 電 流	A	10/11
力 率	%	85/95
冷 却 器	標 準 風 量	m ³ /min 急冷 7/強冷 6.5/弱冷 6
	標 準 機 外 静 風 圧	Pa 0
	吸 込 空 気 温 度	°C 乾球温度=35 湿球温度=28.2
凝 縮 器	風 量	m ³ /min 急冷 16/強冷 15/弱冷 14
	吸 込 空 気 温 度	°C 乾球温度=35 湿球温度=28.2
送 風 機 電 動 機 出 力	kW	0.06
圧 縮 機 (全 密 閉 形) 電 動 機	kW	0.65
冷 媒 / 冷 凍 機 油	R-22 0.65kg/ダイヤモンド MS-32 0.3リットル	
エ ア フ ィ ル タ (炉 材)	サランハニカム織	
塗 装 色	マンセル O. 7Y 8. 59/0.97	
運 転 可 能 範 囲	乾球温度10°C,相対湿度50%~乾球温度45°C,相対湿度40%	
吸 込 口	グリル/右側面	
吹 出 口	フレキシブルダクト/前面	
電 気 配 線 接 続 方 向	右	

注1、上記表示能力は、冷却器吸込空気 乾球温度=35°C 湿球温度=28.2°C、凝縮器吸込空気 乾球温度=35°C 湿球温度=28.2°Cにて運転した場合の値です。

注2、本製品を長く安心してお使いいただく為には定期的な保守・点検が必要です。各 부품の点検・保全周期については日本冷凍工業会発行のガイドラインを参考にしてください。

添 付 図 面	外形図 <W827160>
	電気系統図 <W827161・A>

◎除外工事 据付・基礎工事,給排水工事,電気接続工事,ダクト工事,防熱工事,電源開閉器,温調・湿調用電磁弁,止弁,その他本仕様書に明示なき事項

改 定	作成
	検認

MEN31-313

改定 CHANGE

区分 2

図面番号 DRAWING No. W827160

ページ PAGE

日付 DATE 890429

副番 REV.

部品ファイル番号 FILE No.

名称 TITLE

出図先 ()



DIM. IN mm
尺度 SCALE

NTS

MITSUBISHI ELECTRIC CORPORATION

作成日付 DATE	89-4-29
作成者 DRAWN	森本(幸)中井
検査者 CHECKED	西野
設計者 DESIGNED	西野

承認 APPROVED

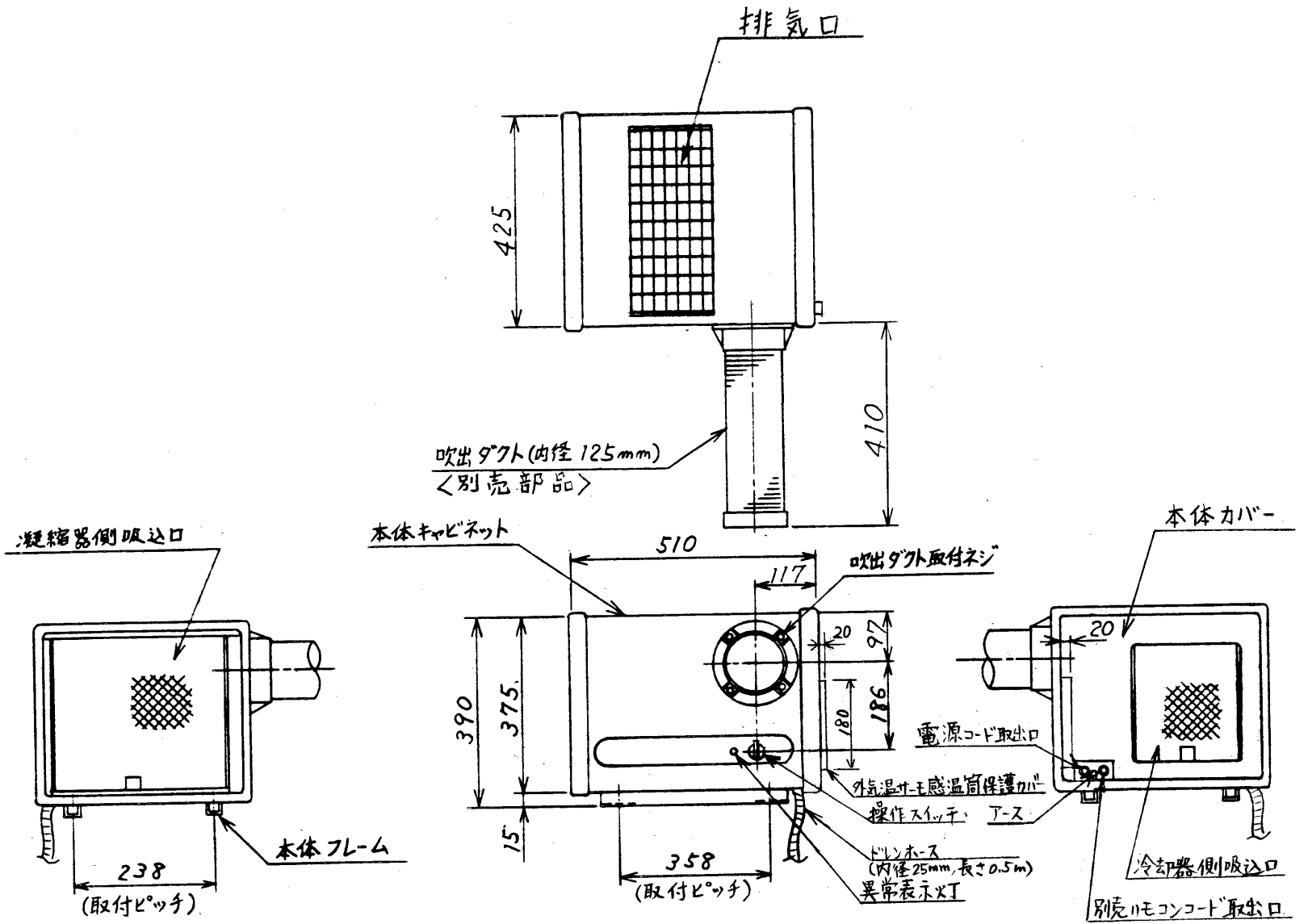
Handwritten signature/initials

TITLE

MD-25RE-1
外形寸法図

DWG. No.

W827160



1/1/4.4

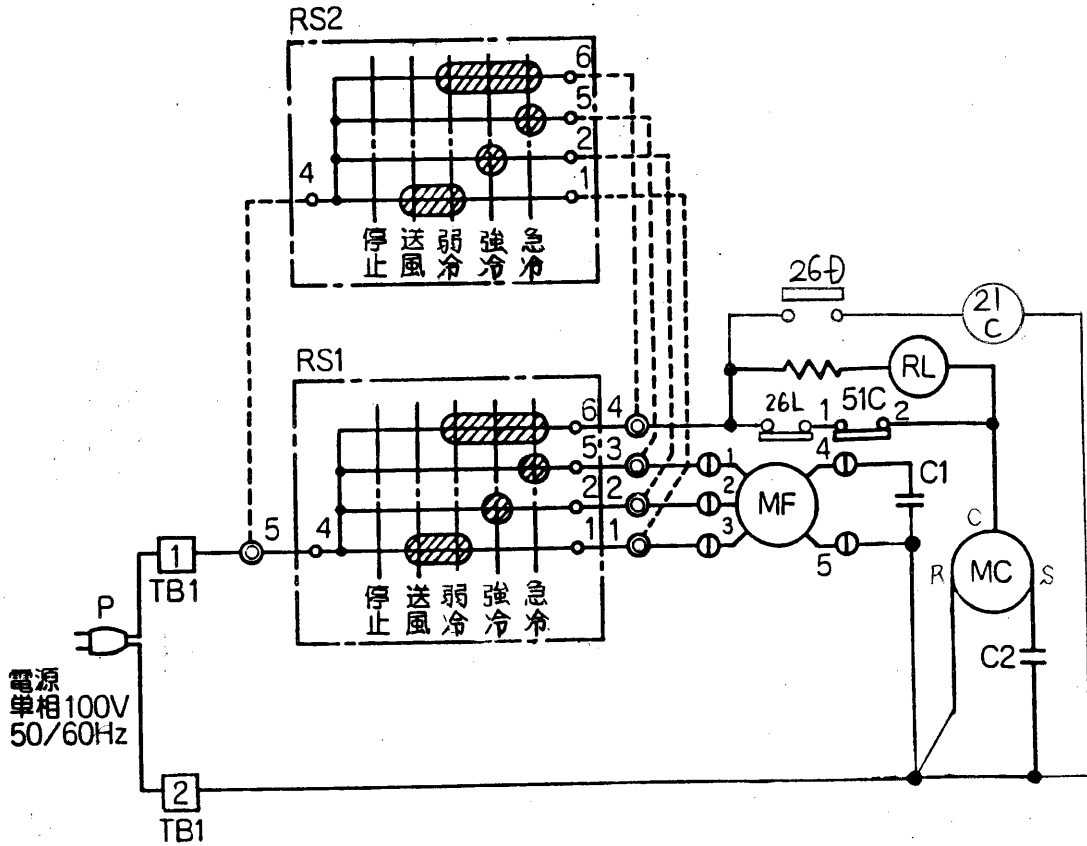
1

2

3

4

MD-25RE-L電気系統図



- 注 1. 別売リモコンスイッチ使用時は、ロータリースイッチRS1から中継端子盤◎1～5への配線(5本)を外し、リモコン配線を破線のように結線してください。
2. 配線図中○はコネクタ、□は端子盤、◎は中継端子盤を示します。記号欄の〈 〉は別売部品を示します。

記号	名称	記号	名称
MC	圧縮機用電動機	P	プラグ
MF	送風機用電動機	RS1	ロータリースイッチ
51C	熱動過電流継電器〈圧縮機〉	26L	温度開閉器〈凍結防止〉
TB1	電源端子盤	26D	〃 〈外気温度〉
C1	コンデンサ〈送風機運転〉	21C	電磁弁〈ホットガスバイパス〉
C2	コンデンサ〈圧縮機運転〉	〈RS2〉	リモートコントローラ
RL	表示灯〈異常〉		

改定 CHANGE
 (4XC)圧縮機用
 以下
 B (MC) R
 T1C2
 20-F-18
 森本(株)中井 印

出図先 ()		TITLE MD-25RE-L 電気系統図	
控	DIM. IN mm	作成日付 DATE 89-4-29	検認 APPROVED
	尺度 SCALE	作成 DRAWN 森本(株)中井	DWG. No. W827161
		照査 CHECKED 西野	
		設計 DESIGNED 西野	