

年 月 日

スポットエアコン仕様書		仕様書番号	
ご使用先	殿	電源	単相 100V 50/60Hz (操作回路 単相 100V 50/60Hz)
用途		始動方式	直入
ご注文先	殿	法定冷凍トン/台	0.27/0.32
弊社工事番号		製品質量(概算)	34kg

形 名	MD-25RE	台 数	
-----	---------	-----	--

冷 房 能 力	kW	2.2/2.5	
消 費 電 力	kW	0.85/1.05	
運 転 電 流	A	10/11	
力 率	%	85/95	
冷 却 器	標準風量	m <sup>3</sup> /min	急冷 7/強冷 6.5/弱冷 6
	標準機外静風圧	Pa	0
	吸込空気温度	°C	乾球温度=35 湿球温度=28.2
凝 縮 器	風 量	m <sup>3</sup> /min	急冷 16/強冷 15/弱冷 14
	吸込空気温度	°C	乾球温度=35 湿球温度=28.2
送風機電動機出力	kW	0.06	
圧縮機(全密閉形)電動機	kW	0.65	
冷 媒 / 冷 凍 機 油	R-22 0.58kg/ダイヤモンド MS-32 0.3リットル		
エアフィルタ(炉材)	サランハニカム織		
塗 装 色	マンセル0.7Y 8.59/0.97		
運 転 可 能 範 囲	乾球温度25°C,相対湿度50%~乾球温度45°C,相対湿度40%		
吸 込 口	グリル/右側面		
吹 出 口	フレキシブルダクト/前面		
電 気 配 線 接 続 方 向	右		

注1、上記表示能力は、冷却器吸込空気 乾球温度=35°C 湿球温度=28.2°C、凝縮器吸込空気 乾球温度=35°C 湿球温度=28.2°Cにて運転した場合の値です。

注2、本製品を長く安心してお使いいただくには定期的な保守・点検が必要です。各部品の点検・保全周期については日本冷凍工業会発行のガイドラインを参考にしてください。

添 付 図 面	外形図 <W821541・B>
	電気系統図 <W817936・C>

◎除外工事 据付・基礎工事,給排水工事,電気接続工事,ダクト工事,防熱工事,電源開閉器,温調・湿調用電磁弁,止弁,その他本仕様書に明示なき事項

改 定	作成	
	検認	

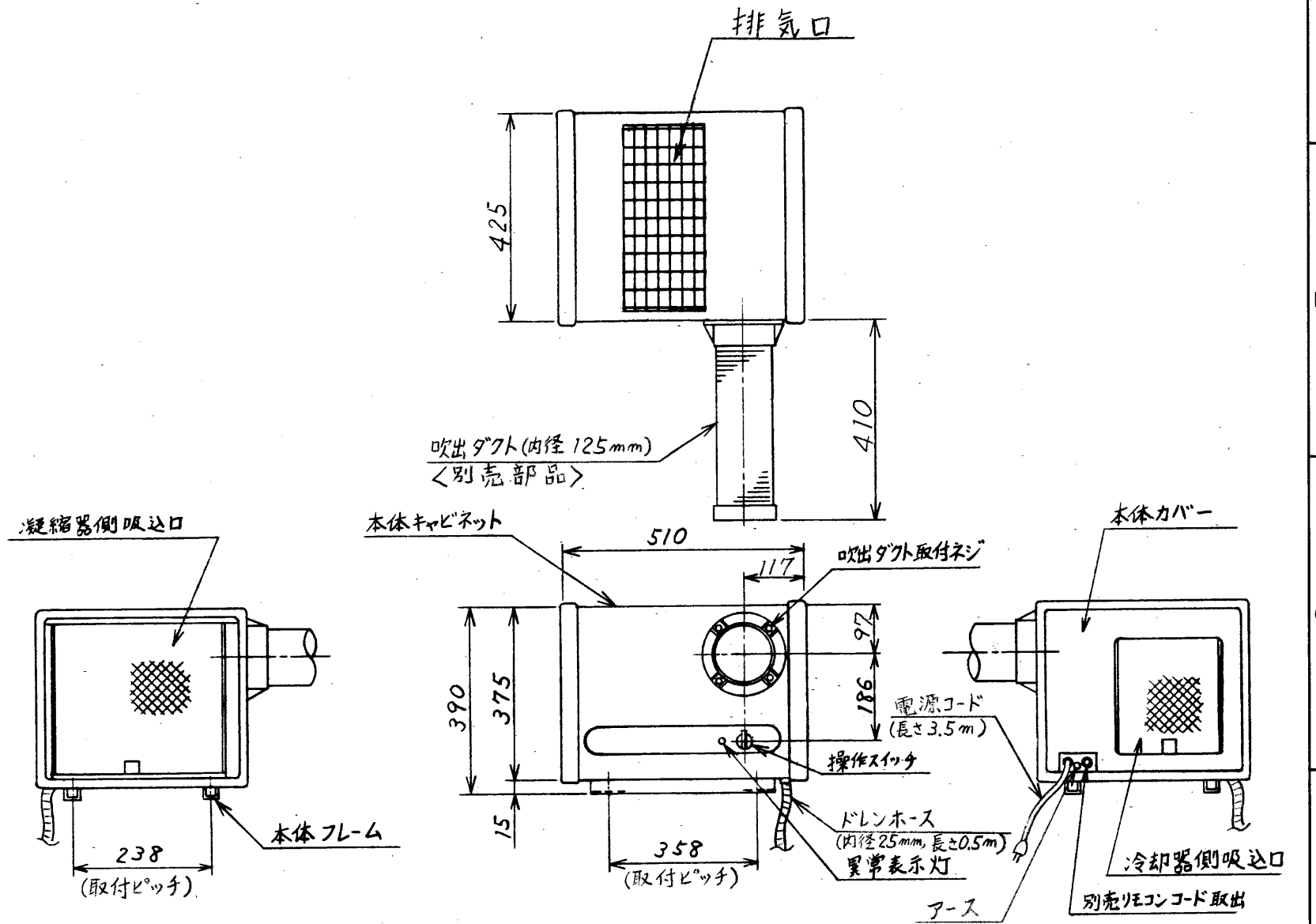
MEN31-285

吹出ダクト長410追記  
 88-4-5中井倉橋分室 A  
 ドレンホース追加  
 88-4-8中井倉橋分室 B

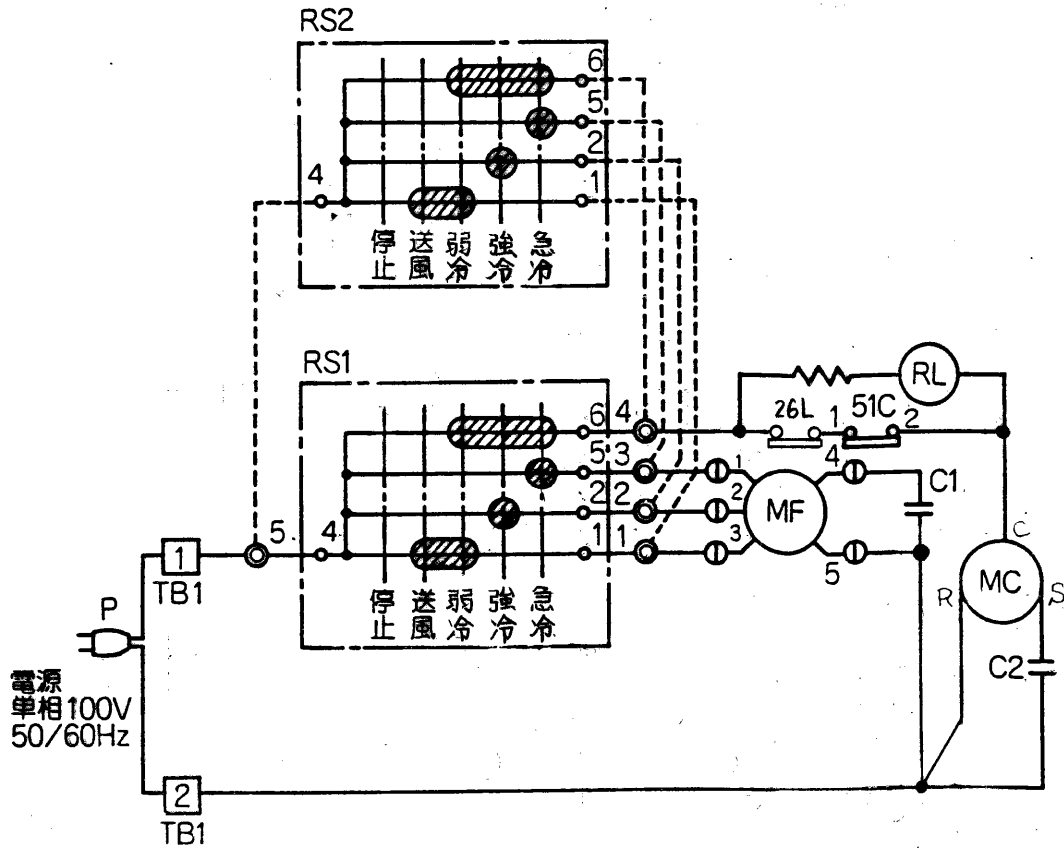
出図先	控
DIM. IN mm	NTS
作図日付 DATE	作成者 DRAWN
87-12-14	中井
検査者 CHECKED	設計者 DESIGNED
倉橋	中井
承認者 APPROVED	
承認	

MITSUBISHI ELECTRIC CORPORATION

TITLE MD-25RE  
 外形寸法図  
 DWG. No. W821541

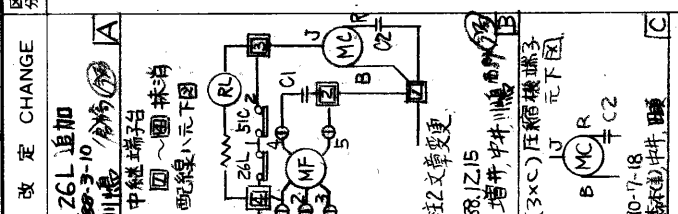


# MD-25RE 電気系統図



- 注 1. 別売リモコンスイッチ使用時は、ロータリースイッチRS1から中継端子盤◎1～5への配線(5本)を外し、リモコン配線を破線のように結線してください。
- 注 2. 配線図中⊙はコネクタ、□は端子盤，◎は中継端子盤を示します。記号欄の〈 〉は別売部品を示します。

記号	名称	記号	名称
MC	圧縮機用電動機	RL	表示灯<異常>
MF	送風機用電動機	P	プラグ
51C	熱動過電流継電器<圧縮機>	RS1	ロータリースイッチ
TB1	電源端子盤	<RS2>	リモートコントローラ
C1	コンデンサ<送風機運転>	26L	温度開閉器<凍結防止>
C2	コンデンサ<圧縮機運転>		



出図先 控		<b>MITSUBISHI ELECTRIC CORPORATION</b>		TITLE MD-25RE 電気系統図
		DIM. IN mm 尺度 SCALE	作成日付 DATE 87-7-31	
照 査 CHECKED 設 計 DESIGNED	常 倉 橋	本	DWG. No. <b>W817936</b>	

部品ファイル番号 FILE No. C  
 副 番 REV. 000718  
 日 付 DATE  
 ページ PAGE  
 図 面 番 号 DRAWING No. W817936  
 区 分 2

テンキイトウス  
 名 稱 TITLE