

年 月 日

スポットエアコン仕様書	仕様書番号	
-------------	-------	--

ご使用先	殿	電源	单相 100V 50/60Hz(操作回路 单相 100V 50/60Hz)
用途		始動方式	PTCS-CR方式
ご注文先	殿	法定冷凍トン/台	0.280/0.330
弊社工事番号		製品質量(概算)	42 kg

形名	MD-25RFD-L	台数	
----	------------	----	--

冷房能力	kW	2.2/2.5
消費電力	kW	0.98/1.14
運転電流	A	10.4/11.8
力率	%	94.2/96.6
冷却器	風量(50/60Hz)	m <sup>3</sup> /min (弱):6/6 (強):6.5/7
	ファン形式	- シロッコファン
凝縮器	風量(50/60Hz)	m <sup>3</sup> /min (弱):11/11 (強):12/14
	ファン形式	- シロッコファン
	吸込空気温度	°C 乾球温度=35 湿球温度=28.2
送風機電動機出力×台数	kW×台	0.18×1
圧縮機	形式	全密閉形ロータリー式
	出力×台数	kW×台 0.6×1
保護装置	-	ファン電動機保護温度ヒューズ、過電流継電器、圧縮機保護サーモスタット、着霜防止サーモ、3分間補償タイマ
容量制御	%	0-100
冷媒制御	-	キャピラリーチューブ
冷媒/充填量	-/kg	R22/0.33
冷凍機油/充填量	-/kg	SUNISO-4GS-DI / 0.4
エアフィルター	-	樹脂ネット
冷風吹出口	-	上下左右風向調節可能
塗装色	-	アイボリーホワイト(5Y 7.5/1) マリンバイオレット(7.5PB 3/14)
外形寸法 (高さ×幅×奥行)	mm	860×415×430
標準付属品	-	冷風吹出口、取扱説明書、保証書、ドレンホース接続アダプタ、取付ネジ、ホースバンド
運転可能範囲	-	乾球温度 10°C、相対湿度 50%~乾球温度 45°C、相対湿度 40%

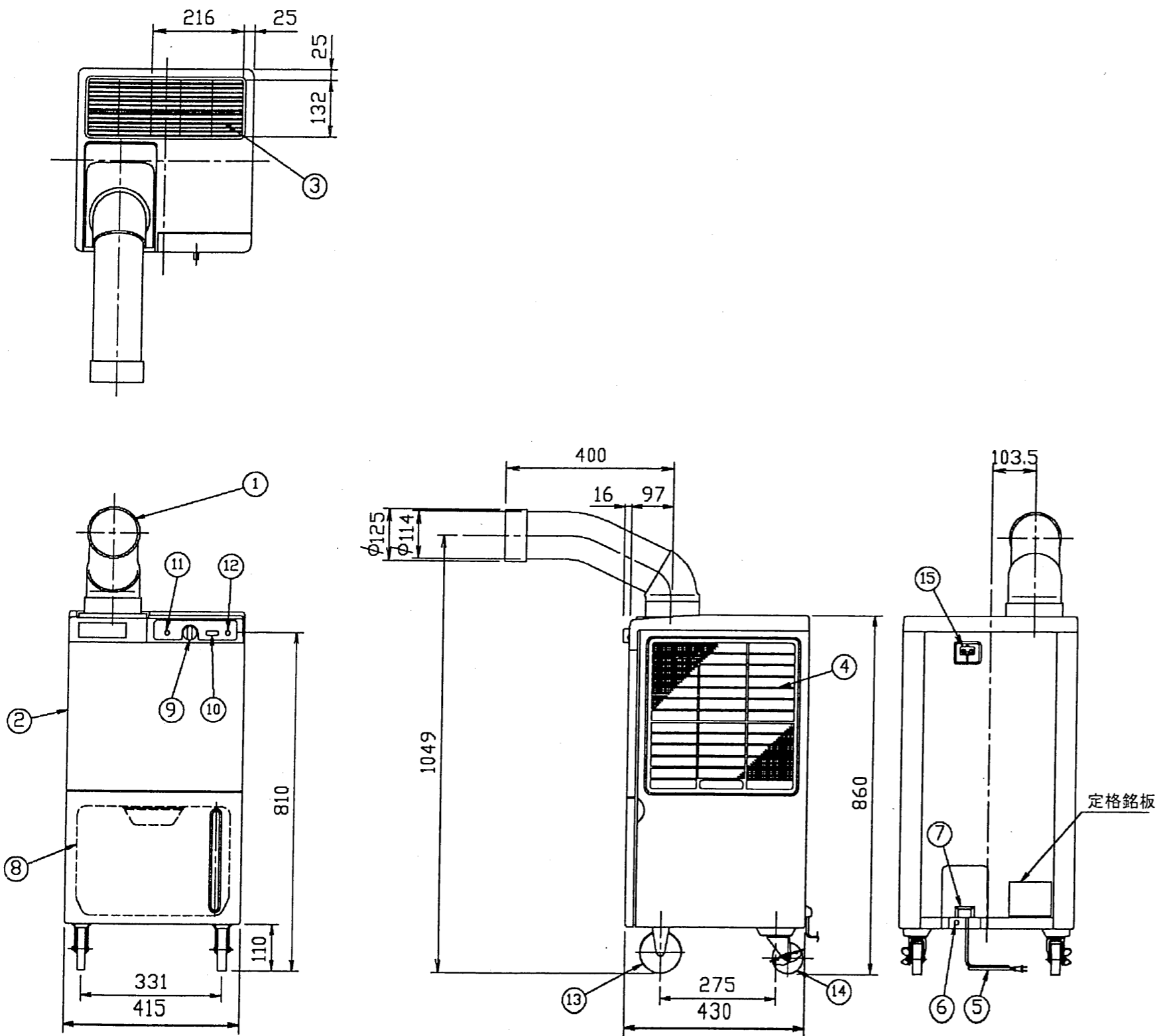
注1. 上記表示能力は、冷却器吸込空気 乾球温度=35°C 湿球温度=28.2°C、凝縮器吸込空気 乾球温度=35°C 湿球温度=28.2°Cにて運転した場合の値です。

注2. 本製品を長く安心してお使いいただく為には定期的な保守・点検が必要です。各 부품の点検・保全周期については日本冷凍工業会発行のガイドラインを参考にしてください。

添付図面	外形図 W614549
	電気配線図 W614558


◎除外工事 据付・基礎工事、給排水工事、電気接続工事、ダクト工事、防熱工事、電源開閉器、温調・湿調用電磁弁、止め弁、その他本仕様書に明示なき事項

改定	作成	中村, 山
	検認	藤本, 河野 01-10

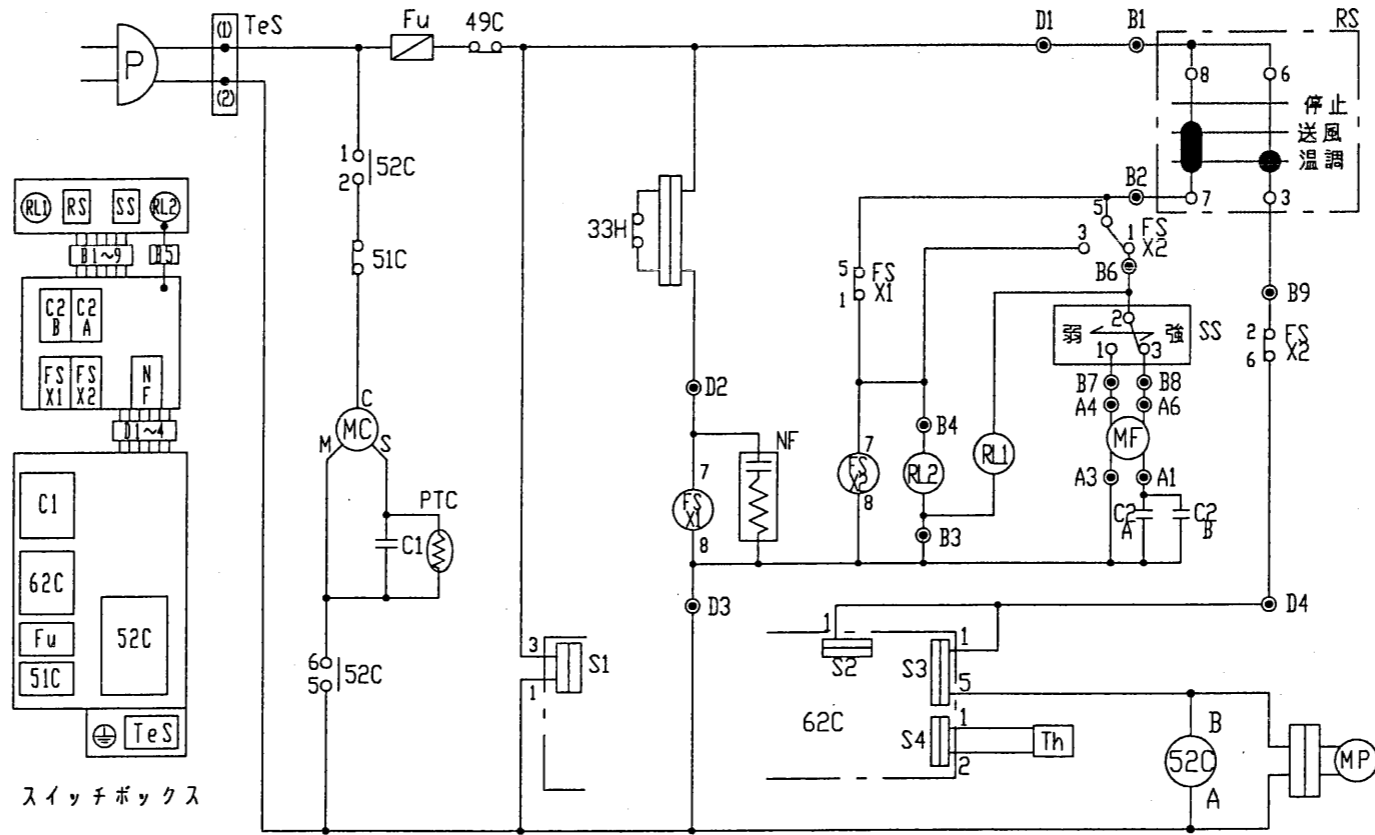


15	コードフック	
14	キャスター	自由輪, ブレーキ付
13	キャスター	固定輪
12	満水表示灯	赤
11	運転表示灯	赤
10	風量調節スイッチ	強/弱
9	操作スイッチ	
8	ドレンタンク	
7	サービス蓋	
6	アース端子	M4
5	差込プラグ付電源コード	プラグ形状 ㉠ コード長さ2m MD-25RFD MD-25RFD-Lのみ付属
4	凝縮器側エアフィルタ	凝縮器側吸込口
3	凝縮器側排気口	
2	蒸発器側エアフィルタ	蒸発器側吸込口
1	冷風吹出口	
部番	名称	記事

改定

 DIM. IN mm 尺度 SCALE 1	MITSUBISHI ELECTRIC CORPORATION 作成日 DATE 2001-10-26 検査 CHECKED 設計 DESIGNED		承認 APPROVED 訂	スポットエアコン MD-25RFD(-L) MD-25TFD(-L) 外形図
	照査 CHECKED 設計 DESIGNED 中村	訂	USER FILE W614549	PAGE 1

单相 100V 50/60Hz



注) 1. ● 記号は端子台の端子、○● 及び □ 記号はコネクタの端子を示します。

(1)-赤	(2)-白		C1	コンデンサ(MC)	MC	電動機(圧縮機)	RS	ロータリスイッチ
M-赤	S-黄	C-青	C2A・B	コンデンサ(MF)	MF	電動機(ファン)	SS	切換スイッチ(強/弱)
33H	フロートスイッチ	CN-A	コネクタ(MF)	MP	フレンポンプ	NF	ノイズフィルタ	
49C	温度スイッチ(MC)	CN-B	コネクタ(操作部)	P	プラグ	TeS	端子台	
51C	過電流継電器(MC)	CN-D	コネクタ(操作部リレー)	RL1	表示灯(運転-赤)	TFu-F	温度ヒューズ(MF内蔵)	
52C	電磁接触器(MC)	FSX1・2	電磁継電器	RL2	表示灯(満水-赤)	Th	サーミスタ	
62C	限時継電器(3分)	Fu	ヒューズ(250V,5A)	S1~4	コネクタ(62C)	PTC	始動素子	

CHANGE 改定	MITSUBISHI ELECTRIC CORPORATION			スポットエアコン MD-25RFD-L 電気配線図	
	DIM. IN mm	作成日付 DATE	01-10-26	検 認 APPROVED	
	尺 度 SCALE	作 成 DRAWN	中村	藤 河 西 藤 河 西	
	1 (NTS)	照 査 CHECKED	中村		
	設 計 DESIGNED	中村	USER FILE		PAGE
			W614558		1