

年 月 日

スポットエアコン仕様書		仕様書番号	
ご使用先	殿	電源	三相 200V 50/60Hz (操作回路 単相 200V 50/60Hz)
用途		始動方式	直入
ご注文先	殿	法定冷凍トン/台	0.27/0.32
弊社工事番号		製品質量(概算)	34kg

形 名	MD-25TE	台 数	
-----	---------	-----	--

冷 房 能 力	kW	2.2/2.5	
消 費 電 力	kW	0.85/1.05	
運 転 電 流	A	3.2/3.4	
力 率	%	77/89	
冷 却 器	標 準 風 量	m ³ /min	急冷 7/強冷 6.5/弱冷 6
	標準機外静風圧	Pa	0
	吸込空気温度	°C	乾球温度=35 湿球温度=28.2
凝 縮 器	風 量	m ³ /min	急冷 16/強冷 15/弱冷 14
	吸込空気温度	°C	乾球温度=35 湿球温度=28.2
送風機電動機出力	kW	0.06	
圧縮機(全密閉形)電動機	kW	0.65	
冷媒 / 冷凍機油	R-22 0.58kg/ダイヤモンド MS-32 0.3リットル		
エアフィルタ(炉材)	サランハニカム織		
塗 装 色	マンセル0.7Y 8.59/0.97		
運 転 可 能 範 囲	乾球温度25°C,相対湿度50%~乾球温度45°C,相対湿度40%		
吸 込 口	グリル/右側面		
吹 出 口	フレキシブルダクト/前面		
電 気 配 線 接 続 方 向	右		

注1、上記表示能力は、冷却器吸込空気 乾球温度=35°C 湿球温度=28.2°C、凝縮器吸込空気 乾球温度=35°C 湿球温度=28.2°Cにて運転した場合の値です。

注2、本製品を長く安心してお使いいただく為には定期的な保守・点検が必要です。各部品の点検・保全周期については日本冷凍工業会発行のガイドラインを参考にしてください。


添 付 図 面	外形図 <W821542・B>
	電気系統図 <W817937・B>

◎除外工事 据付・基礎工事,給排水工事,電気接続工事,ダクト工事,防熱工事,電源開閉器,温調・湿調用電磁弁,止弁,その他本仕様書に明示なき事項

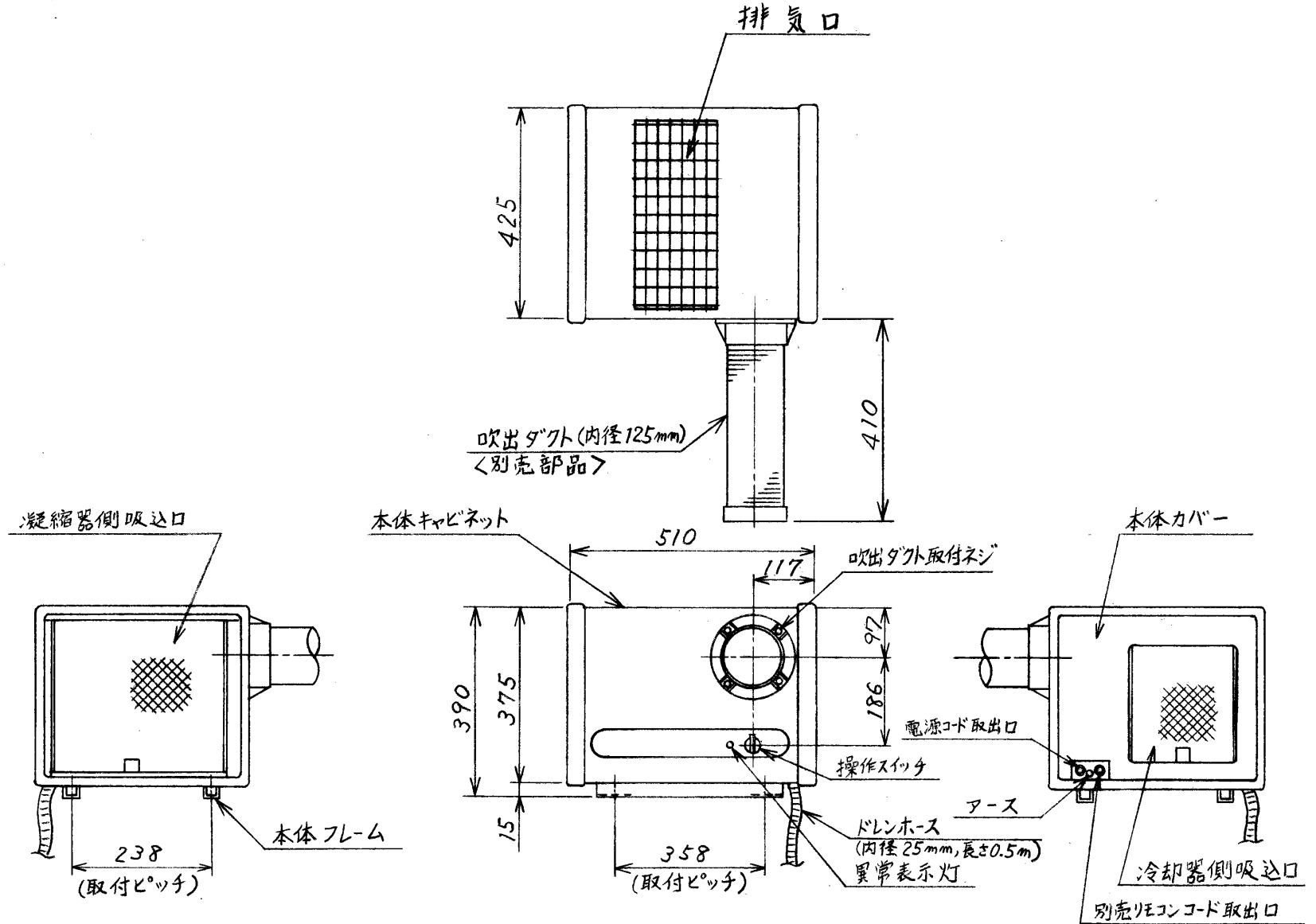
改 定	作成	
	検認	

MEN31-286

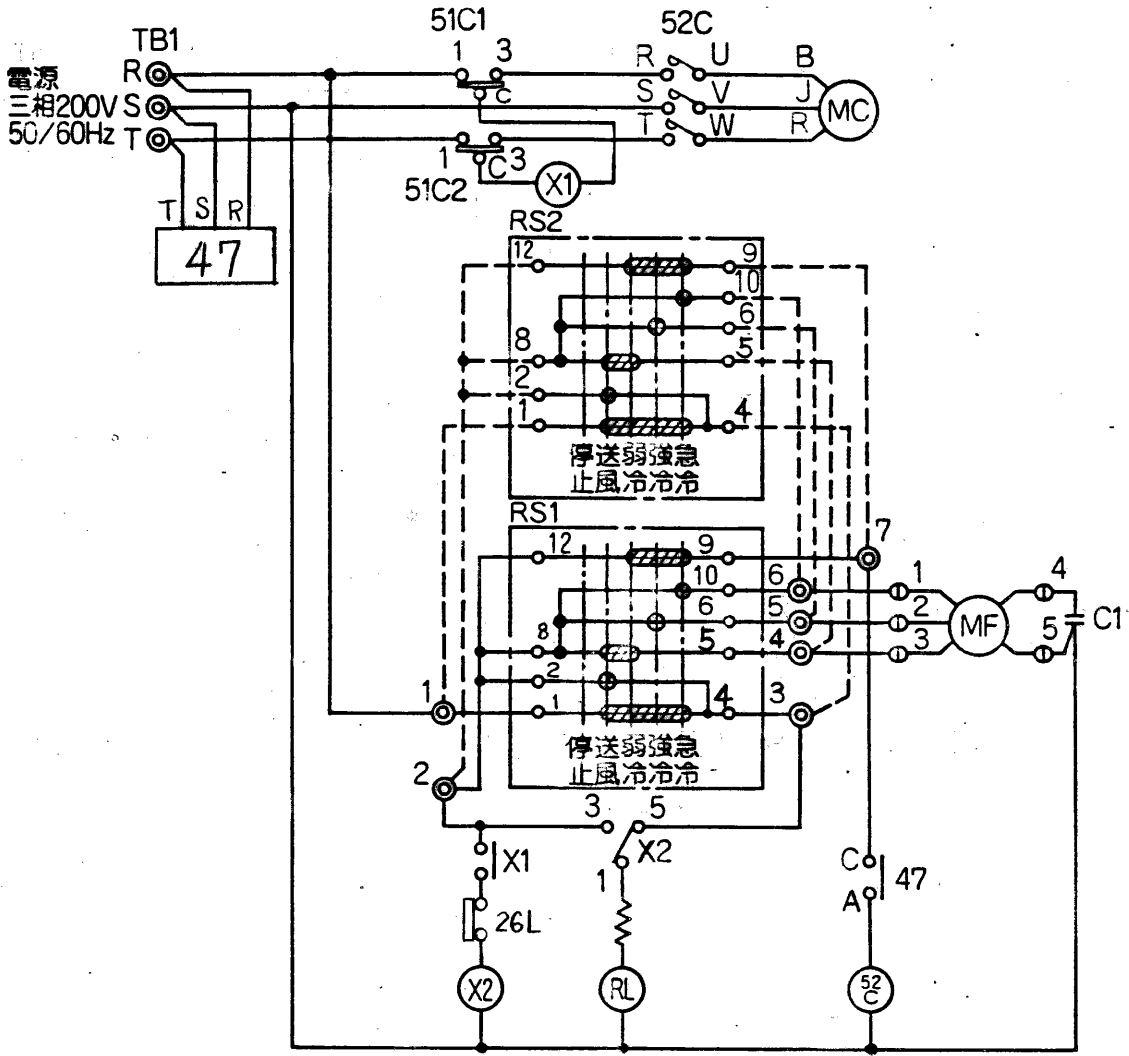
吹出ダクト長サ410追加
 88-4-5中井 合格 ① A
 ドレンホース追加
 88-4-8中井 合格 ① B

出図先	控
DIM. IN mm	尺度 SCALE
NTS	
作成日付 DATE	87-12-14
作成者 DRAWN	中井
検査者 CHECKED	中井
設計者 DESIGNED	中井
 MITSUBISHI ELECTRIC CORPORATION	
承認者 APPROVED	中井

TITLE MD-25TE
 外形寸法図
 DWG. No. W821542



MD-25TE 電気系統図



注1. 別売リモコンスイッチ使用時は、ロータリスイッチRS1から端子盤
 ◎1~7への配線(7本)を外し、リモコン配線と破線のように
 結線してください。

2. 配線図中①はコネクタ, ◎は端子盤を示します。
 記号欄の<>は別売部品を示します。

記号	名称	記号	名称
MC	圧縮機用電動機	RS1	ロータリスイッチ
MF	送風機用電動機	X1・2	補助継電器
51C1・2	熱動過電流継電器<圧縮機>	C1	コンデンサ<送風機運転>
47	逆相防止器	RL	表示灯<異常>
TB1	電源端子盤	<RS2>	リモートコントローラ
52C	電磁接触器<圧縮機>	26L	温度開閉器<凍結防止>

改定 CHANGE
 26L追加
 88.3.10
 川島 倉橋
 端子盤口回線消
 配線ハ元下回
 注2 変更
 ロータリスイッチ端子
 NO.4ハ元 NO.5
 NO.5ハ元 NO.4
 88.12.15
 増井 井川 藤田

出図先
 控
 DIM. IN mm
 尺度 SCALE
 NTS

MITSUBISHI ELECTRIC CORPORATION
 作成日付 DATE 87-7-31
 作成 DRAWN 岡本
 照査 CHECKED 倉橋
 設計 DESIGNED 倉橋

TITLE MD-25TE 電気系統図
 DWG. No. W817937

テンキイトウス
 TITLE
 部品ファイル番号
 FILE No.
 881215
 REV. B
 881215
 DATE
 W817937
 DRAWING No.
 2
 区分