

年 月 日

スポットエアコン仕様書		仕様書番号	
ご使用先	殿	電源	三相 200V 50/60Hz (操作回路 单相 200V 50/60Hz)
用途		始動方式	直入
ご注文先	殿	法定冷凍トン/台	0.46/0.55
弊社工事番号		製品質量(概算)	55kg

形 名	MD-40TE <sub>1</sub>	台 数	
-----	----------------------	-----	--

冷 房 能 力	kW	4.2/4.8	
消 費 電 力	kW	1.6/2.1	
運 転 電 流	A	5.8/6.7	
力 率	%	80/90	
冷 却 器	標 準 風 量	m <sup>3</sup> /min	急冷 13.5/強冷 12.5/弱冷 11
	標準機外静風圧	Pa	0
	吸込空気温度	°C	乾球温度=35 湿球温度=28.2
凝 縮 器	風 量	m <sup>3</sup> /min	急冷 33/強冷 30.5/弱冷 28
	吸込空気温度	°C	乾球温度=35 湿球温度=28.2
送風機電動機出力	kW	0.3	
圧縮機(全密閉形)電動機	kW	1.1	
冷媒 / 冷凍機油	R-22 0.95kg/ダイヤモンド MS-56 0.52リットル		
エアフィルタ(炉材)	サランハニカム織		
塗 装 色	マンセル0.7Y 8.59/0.97		
運 転 可 能 範 囲	乾球温度25°C,相対湿度50%~乾球温度45°C,相対湿度40%		
吸 込 口	グリル/右側面		
吹 出 口	フレキシブルダクト/前面		
電 気 配 線 接 続 方 向	右		

注1、上記表示能力は、冷却器吸込空気 乾球温度=35°C 湿球温度=28.2°C、凝縮器吸込空気 乾球温度=35°C 湿球温度=28.2°Cにて運転した場合の値です。

注2、本製品を長く安心してお使いいただく為には定期的な保守・点検が必要です。各部品の点検・保全周期については日本冷凍工業会発行のガイドラインを参考にしてください。

添 付 図 面	外形図 <W821543-C>
	電気系統図 <W826435>

◎除外工事 据付・基礎工事,給排水工事,電気接続工事,ダクト工事,防熱工事,電源開閉器,温調・湿調用電磁弁,止弁,その他本仕様書に明示なき事項

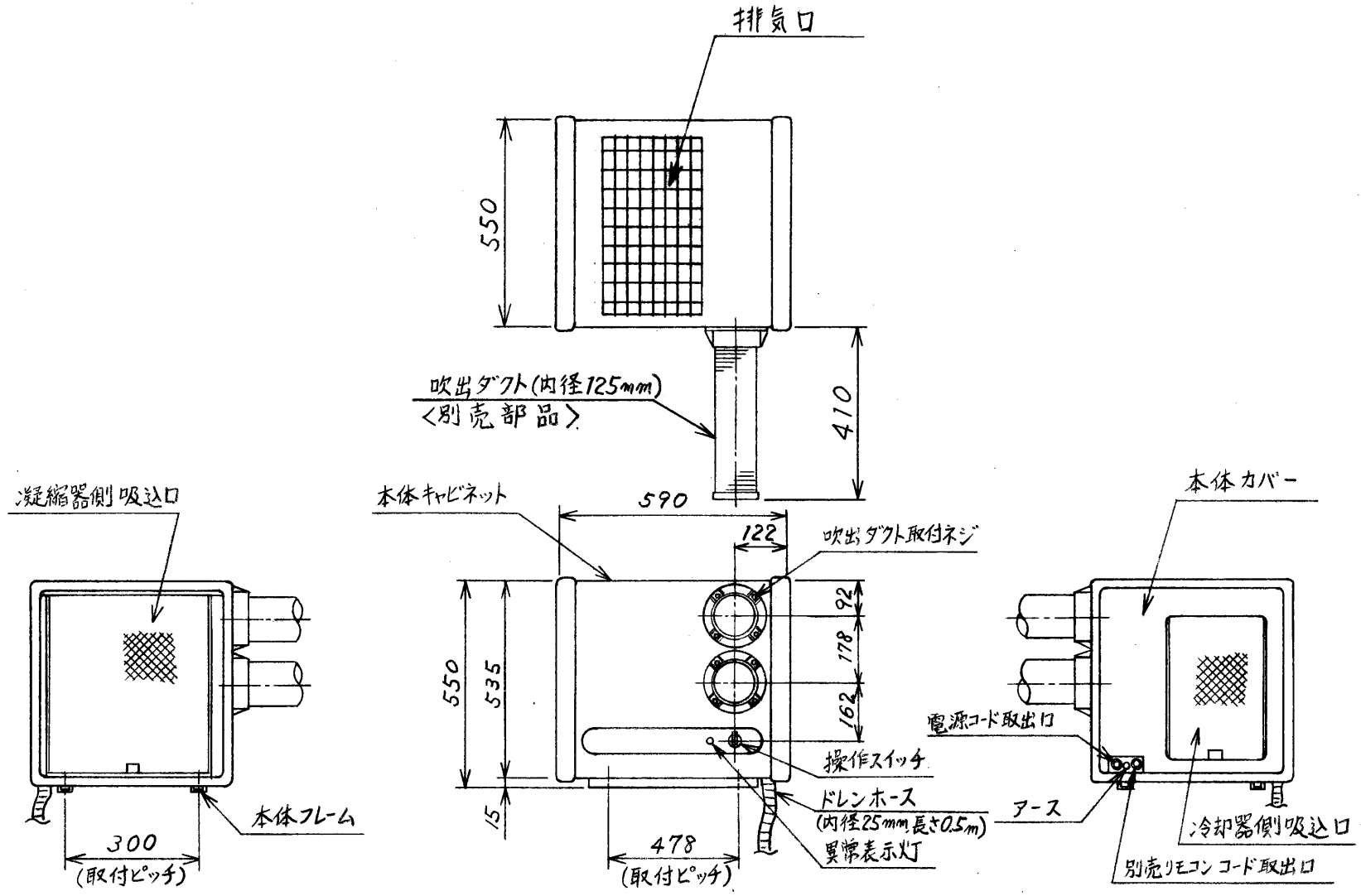
改 定	作成	
	検認	

MEN31-288

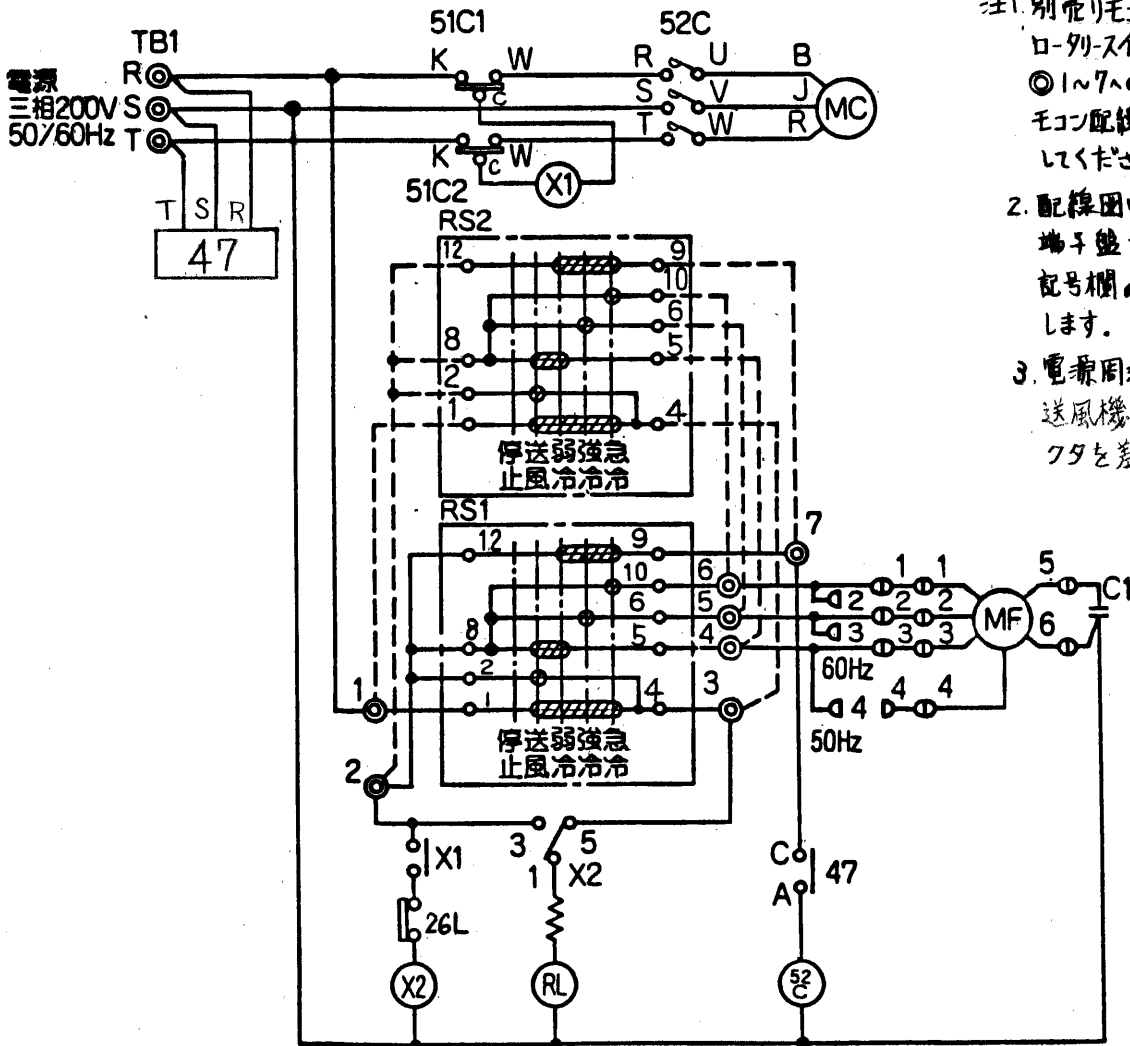
ワゴン取付ピッチハ元  
320×438  
吹出ダクト長さ410追加  
88-4-5中井 倉橋 〇 A  
ドレンホース追加  
88-4-8中井 倉橋 〇 B  
形名MD-40TE1追加  
89-5-19中井 倉橋 〇 C

出図先	MITSUBISHI ELECTRIC CORPORATION
作図日付 DATE	87-12-14
作成者 DRAWN	中井
照査者 CHECKED	倉橋
設計者 DESIGNED	倉橋
承認者 APPROVED	倉橋

TITLE MD-40TE1  
外形寸法図  
DWG. No. W821543



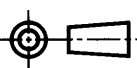

# MD-40TE, 電気系統図



- 注1. 別売りリモコンスイッチ使用時は、  
ロータリスイッチRS1から端子盤  
①~⑦への配線(7本)を外し、リ  
モコン配線を破線のように結線  
してください。
2. 配線图中①はコネクタ, ②は  
端子盤を示します。  
記号欄の< >は別売部品を示  
します。
3. 電源周波数が 50Hz の場合は、  
送風機用電動機配線のコネ  
クタを差し換えてください。

記号	名称	記号	名称
MC	圧縮機用電動機	RS1	ロータリスイッチ
MF	送風機用電動機	X1・2	補助継電器
51C1・2	熱動過電流継電器<圧縮機>	C1	コンデンサ<送風機運転>
47	逆相防止器	RL	表示灯<異常>
TB1	電源端子盤	26L	温度開閉器<凍結防止>
52C	電磁接触器<圧縮機>	<RS2>	リモートコントローラ

改定 CHANGE  
 図面番号 DRAWING No. W826435  
 ページ PAGE  
 日付 DATE 88/12/15  
 部品ファイル番号 FILE No.  
 副番 REV.  
 88/12/15  
 名 称 TITLE  
 端子盤  
 88/12/15  
 日付 DATE  
 88/12/15  
 副番 REV.  
 88/12/15  
 部品ファイル番号 FILE No.  
 88/12/15  
 名 称 TITLE  
 端子盤

出図先 控	 MITSUBISHI ELECTRIC CORPORATION	作成日付 DATE 88-12-15		検認 APPROVED	TITLE MD-40TE, 電気系統図
		DIM. IN mm	作成 DRAWN 増井, 中井		
		尺度 SCALE	照査 CHECKED 西野		
		 NTS	設計 DESIGNED 川嶋		