

年 月 日

スポットエアコン仕様書	仕様書番号	
ご使用先	殿	電源 3相 200V 50/60Hz(操作回路 单相 200V 50/60Hz)
用途		始動方式 直入れ
ご注文先	殿	法定冷凍トン/台 0.42/0.51
弊社工事番号		製品質量(概算) 60 kg

形名	MD-40TED	台数	
----	----------	----	--

冷房能力	kW	4.0/4.5
消費電力	kW	1.42/1.75
運転電流	A	4.82/5.66
力率	%	85.0/89.3
冷却器	風量(50/60Hz)	m ³ /min 9.5/11.0
	ファン形式	- シロッコファン
凝縮器	風量(50/60Hz)	m ³ /min 22/26
	ファン形式	- プロペラファン
	吸込空気温度	°C 乾球温度=35 湿球温度=28.2
送風機電動機出力×台数	kW×台	0.26×1
圧縮機	形式	全密閉形ロータリー式
	出力×台数	kW×台 1.1×1
保護装置	-	過電流継電器、圧縮機保護サーモスタット、逆相保護装置
容量制御	%	0-100
冷媒制御	-	キャピラリーチューブ
冷媒/充填量	-/kg	R22/1.15
冷凍機油/充填量	-/ℓ	SUNISO-4GS-DI / 0.5
エアフィルター	-	樹脂ネット(ロングライフフィルタ)
冷風吹出口	-	フレキシブルダクト(別売品)接続
塗装色	-	アイボリーホワイト(5Y 7.5/1)
外形寸法 (高さ×幅×奥行)	mm	550×560×710
標準付属品	-	リモコンスイッチ、吹出口基フランジ、止めバンド、吹出ダクトカバー、ヒューズ、取扱説明書、保証書
運転可能範囲	-	乾球温度 25°C, 相対湿度 50%~乾球温度 45°C, 相対湿度 50%

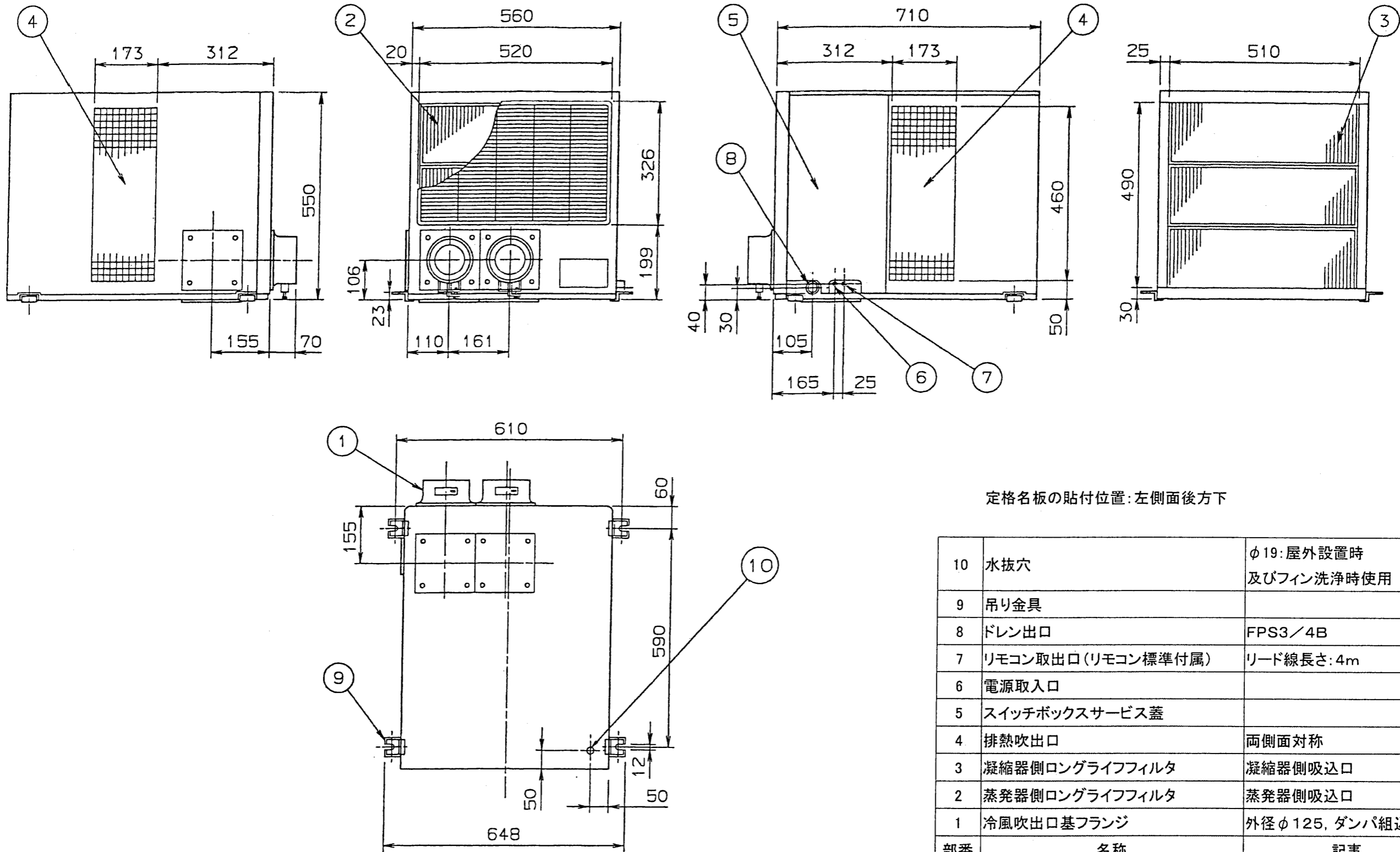
注1. 上記表示能力は、冷却器吸込空気 乾球温度=35°C 湿球温度=28.2°C、凝縮器吸込空気 乾球温度=35°C 湿球温度=28.2°Cにて運転した場合の値です。

注2. 本製品を長く安心してお使いいただく為には定期的な保守・点検が必要です。各部品の点検・保全周期については日本冷凍工業会発行のガイドラインを参考にしてください。

添付図面	外形図 W614545
	電気配線図 W614552

◎除外工事 据付・基礎工事、給排水工事、電気接続工事、ダクト工事、防熱工事、電源開閉器、温調・湿調用電磁弁、止め弁、その他本仕様書に明示なき事項

改定	作成	中村 山
	検認	島本 利西 01-10



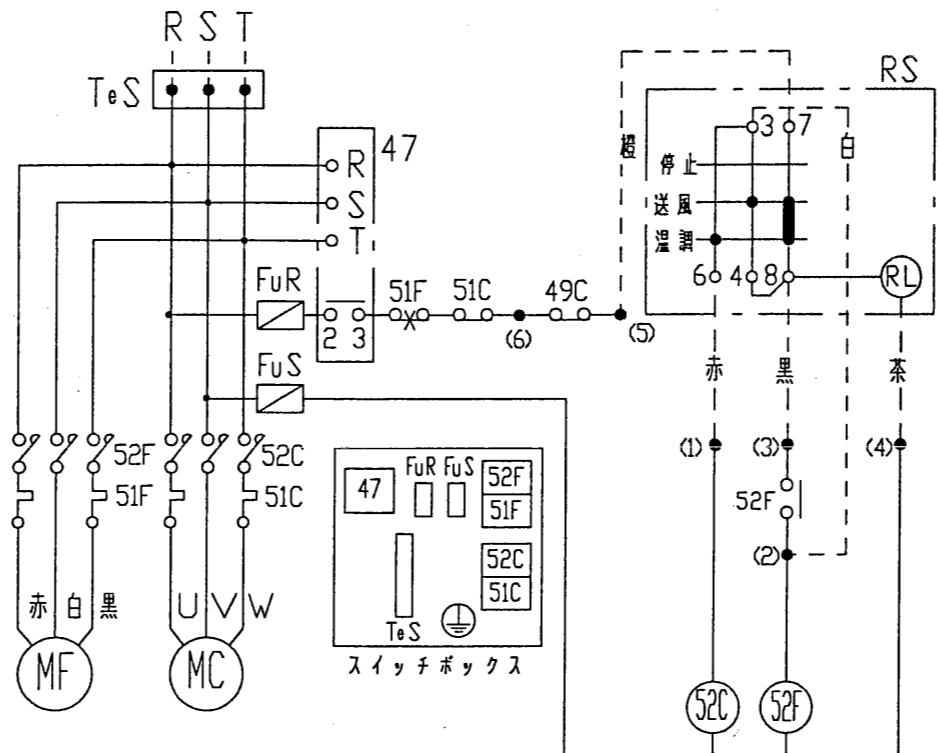
定格名板の貼付位置: 左側面後下方

部番	名称	記事
10	水抜穴	φ19: 屋外設置時及びフィン洗浄時使用
9	吊り金具	
8	ドレン出口	FPS3/4B
7	リモコン取出口 (リモコン標準付属)	リード線長さ: 4m
6	電源取入口	
5	スイッチボックスサービス蓋	
4	排熱吹出口	両側面对称
3	凝縮器側ロングライフフィルタ	凝縮器側吸込口
2	蒸発器側ロングライフフィルタ	蒸発器側吸込口
1	冷風吹出口基フランジ	外径φ125, ダンパ組込み

改定

MITSUBISHI ELECTRIC CORPORATION		スポットエアコン MD-40TED (-L) 外形図	
DIM. IN mm 尺度 SCALE 1	作成日 DATE 2001-10-26 作成 DRAWN 伊村 照査 CHECKED 伊村 設計 DESIGNED 伊村	検認 APPROVED 伊村	USER FILE W614545
			PAGE 1

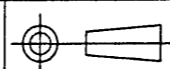
3相 200V 50/60 Hz



- 注) 1. ●—記号は端子台の端子、---記号は現地配線を示します。
 2. 電源を逆相にすると機械は動きません。
 その場合は電源3線のうち2線を入れ替えてください。
 3. リモコンスイッチ接続方法: リモコンリード線を配線図に従って、
 端子(1)(2)(3)(4)(5)に接続してください。

47	逆相保護継電器	52F	電磁接触器(MF)	RS	ロータリスイッチ(リモコン)
49C	温度スイッチ(MC保護)	FuRS	ヒューズ(250V, 5A)	TeS	端子台
51C	過電流継電器(MC)	MC	電動機(圧縮機)		
51F	過電流継電器(MF)	MF	電動機(ファン)		
52C	電磁接触器(MC)	RL	表示灯(運転-赤)		

CHANGE
改定



MITSUBISHI ELECTRIC CORPORATION

スポットエアコン
MD-40TED, 60TED
電気配線図

DIM. IN 寸法

作成日付 DATE 01-10-26

検認 APPROVED

尺度 SCALE

作成 DRAWN 中村

中村

照査 CHECKED

中村

設計 DESIGNED

中村

USER FILE

W614552

PAGE

1