

年 月 日

スポットエアコン仕様書	仕様書番号	
-------------	-------	--

ご使用先	殿	電源	3相 200V 50/60Hz(操作回路 单相 200V 50/60Hz)
用途		始動方式	直入れ
ご注文先	殿	法定冷凍トン/台	0.41/0.49
弊社工事番号		製品質量(概算)	84 kg

形名	MD-40TFD	台数	
----	----------	----	--

冷房能力	kW	4.0/4.5
消費電力	kW	1.50/1.80
運転電流	A	4.80/5.70
力率	%	90.0/91.0
冷却器	風量(50/60Hz)	m ³ /min (弱):10.5/11 (強):12/13
	ファン形式	- シロツコファン
凝縮器	風量(50/60Hz)	m ³ /min 24/26
	ファン形式	- プロペラファン
	吸込空気温度	°C 乾球温度=35 湿球温度=28.2
送風機電動機出力×台数	kW×台	0.26×1
圧縮機	形式	全密閉形ロータリー式
	出力×台数	kW×台 1.1×1
保護装置	-	過電流継電器、圧縮機保護サーモスタット、逆相保護装置
容量制御	%	0-100
冷媒制御	-	キャピラリーチューブ
冷媒/充填量	-/kg	R22/0.88
冷凍機油/充填量	-/ℓ	SUNISO-4GS-DI / 0.5
エアフィルター	-	樹脂ネット
冷風吹出口	-	上下左右風向調節可能
塗装色	-	アイボリーホワイト(5Y 7.5/1)
外形寸法 (高さ×幅×奥行)	mm	1300×490×590
標準付属品	-	冷風吹出口、ヒューズ、取扱説明書、保証書
運転可能範囲	-	乾球温度 25°C, 相対湿度 50%~乾球温度 45°C, 相対湿度 40%

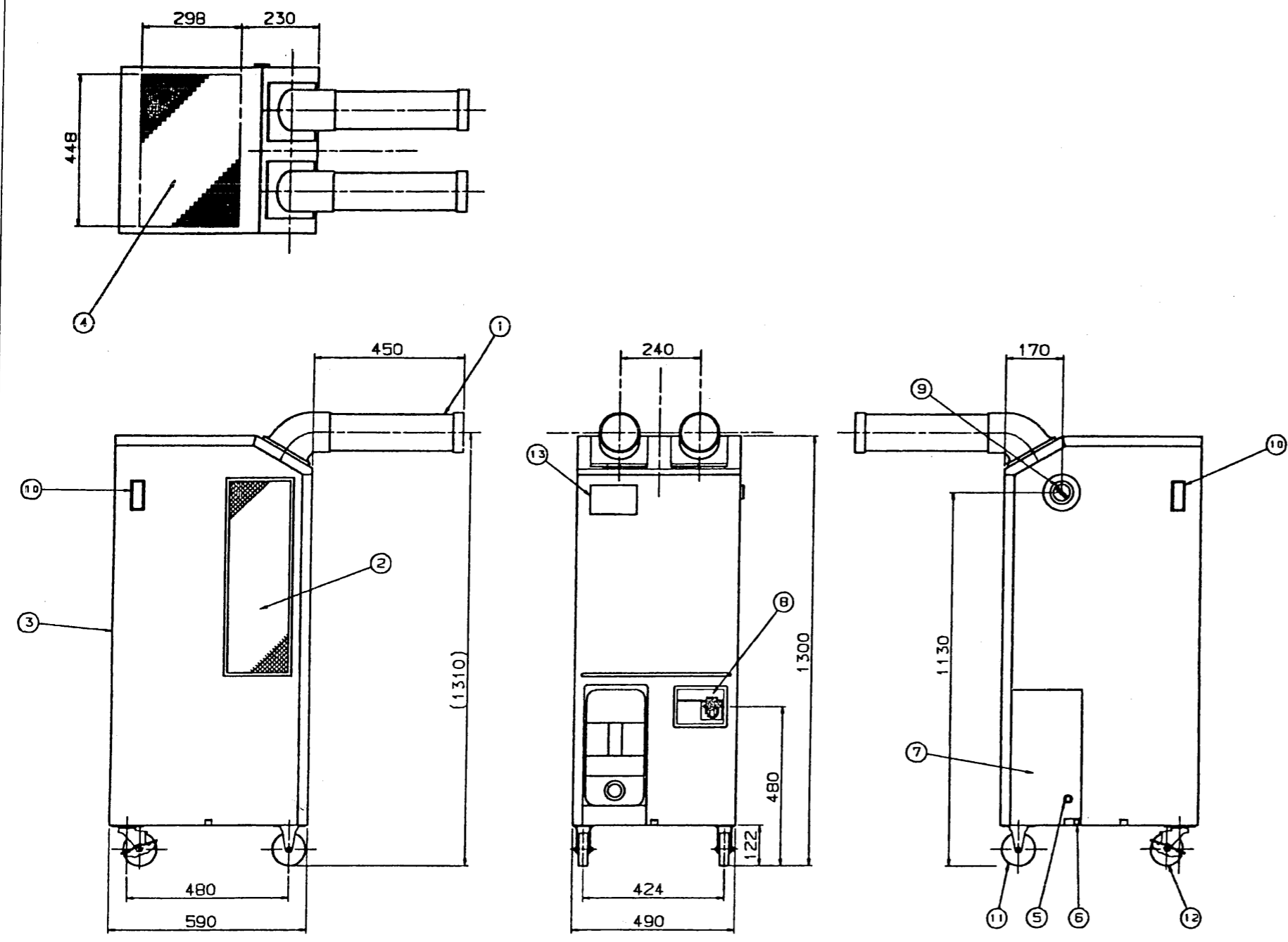
注1. 上記表示能力は、冷却器吸込空気 乾球温度=35°C 湿球温度=28.2°C、凝縮器吸込空気 乾球温度=35°C 湿球温度=28.2°Cにて運転した場合の値です。

注2. 本製品を長く安心してお使いいただく為には定期的な保守・点検が必要です。各部品の点検・保全周期については日本冷凍工業会発行のガイドラインを参考にしてください。

添付図面	外形図 W614550
	電気配線図 W614561

◎除外工事 据付・基礎工事、給排水工事、電気接続工事、ダクト工事、防熱工事、電源開閉器、温調・湿調用電磁弁、止め弁、その他本仕様書に明示なき事項

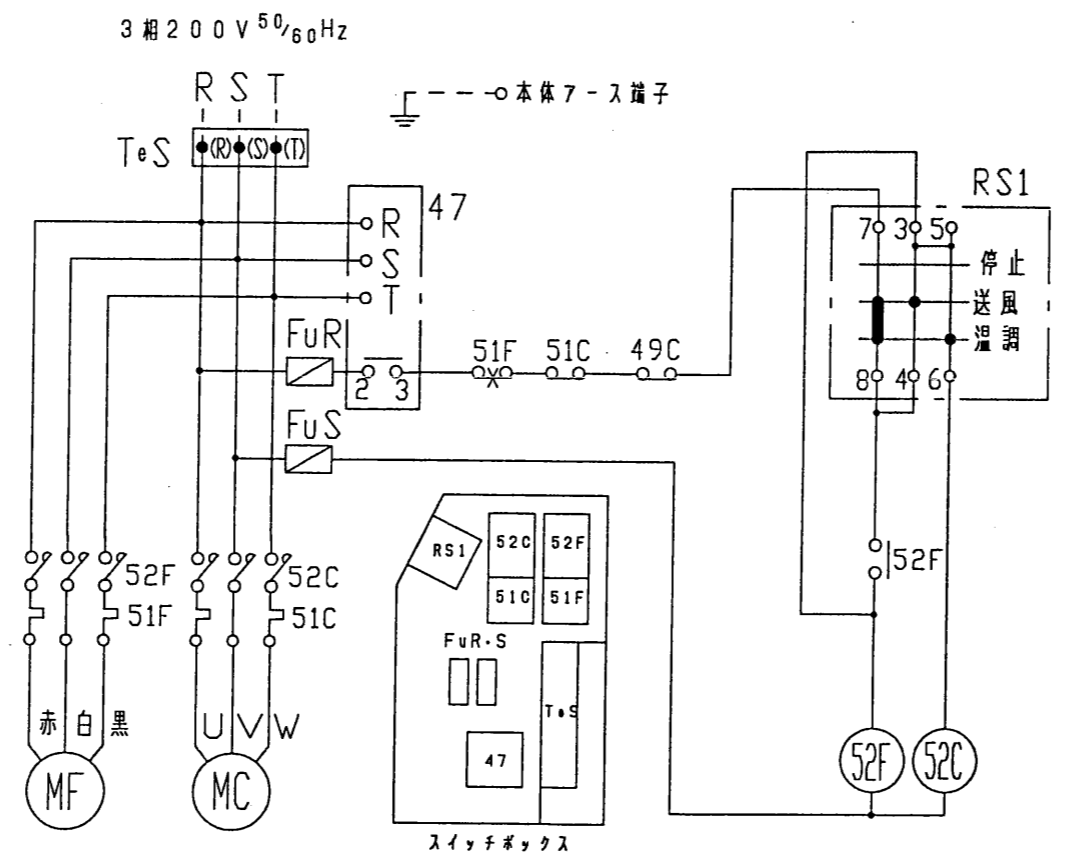
改定	作成	中村, 山
	検認	高木, 酒西 01-10



定格銘板の貼付位置: 左側面より見て右下

部番	名称	記事
13	意匠銘板	
12	キャスター	自由輪, ブレーキ付
11	キャスター	固定輪
10	把手	
9	风量調整ツマミ	強/弱
8	操作スイッチ	
7	スイッチボックスサービス蓋	
6	アース端子	M4
5	ゴムブッシュ	電源コード引込口
4	凝縮器側排気口	
3	凝縮器側エアフィルタ	凝縮器側吸込口
2	蒸発器側エアフィルタ	蒸発器側吸込口
1	冷風吹出口	

改定	MITSUBISHI ELECTRIC CORPORATION			スポットエアコン MD-40TFD (-L) 外形図	
	作成日 DATE	2001-10-26	検認 APPROVED		
	作成 DRAWN	中村	照査 CHECKED	USER FILE	
	設計 DESIGNED	中村	W614550	PAGE	1



注) 1. ●—記号は端子台の端子を示します。——記号は現地配線を示します。
 2. 電源を逆相に接続すると機械は動きません。その場合は電源3線のうち2線を入れ替えてください。

R - 赤	S - 白	T - 青			
47	逆相保護継電器	52C	電磁接触器 (MC)	MF	電動機 (ファン)
49C	温度スイッチ (MC保護)	52F	電磁接触器 (MF)	RS1	ロータリスイッチ
51C	過電流継電器 (MC)	FuR・S	ヒューズ (250V, 5A)	TeS	端子台
51F	過電流継電器 (MF)	MC	電動機 (圧縮機)		

CHANGE 改定	MITSUBISHI ELECTRIC CORPORATION			スポットエアコン	
	DIM. IN mm 作成日付 DATE 01-10-26 検 認 APPROVED			MD-40TFD, 60TFD	
	尺 度 SCALE 作 成 DRAWN 中 村			電 気 配 線 図	
	/ (NTS) 照 査 CHECKED 中 村 高 本			USER	FILE
				W614561	PAGE 1