

年 月 日

スポットエアコン仕様書		仕様書番号	
ご使用先	殿	電源	三相 200V 50/60Hz (操作回路 単相 200V 50/60Hz)
用途		始動方式	直入
ご注文先	殿	法定冷凍トン/台	0.64/0.75
弊社工事番号		製品質量(概算)	77kg

形 名	MD-60TE ₁	台 数	
-----	----------------------	-----	--

冷 房 能 力	kW	5.6/6.3	
消 費 電 力	kW	2.0/2.7	
運 転 電 流	A	7.2/8.7	
力 率	%	80/90	
冷 却 器	標 準 風 量	m ³ /min	急冷 16/強冷 14.5/弱冷 13
	標準機外静風圧	Pa	0
	吸込空気温度	°C	乾球温度=35 湿球温度=28.2
凝 縮 器	風 量	m ³ /min	急冷 39/強冷 34/弱冷 30
	吸込空気温度	°C	乾球温度=35 湿球温度=28.2
送風機電動機出力	kW	0.35	
圧縮機(全密閉形)電動機	kW	1.3	
冷媒 / 冷凍機油	R-22 1.45kg/ダイヤモンド MS-32 0.9リットル		
エアフィルタ(炉材)	サランハニカム織		
塗 装 色	マンセル0.7Y 8.59/0.97		
運 転 可 能 範 囲	乾球温度25°C,相対湿度50%~乾球温度45°C,相対湿度40%		
吸 込 口	グリル/右側面		
吹 出 口	フレキシブルダクト/前面		
電 気 配 線 接 続 方 向	右		

注1、上記表示能力は、冷却器吸込空気 乾球温度=35°C 湿球温度=28.2°C、凝縮器吸込空気 乾球温度=35°C 湿球温度=28.2°Cにて運転した場合の値です。

注2、本製品を長く安心してお使いいただく為には定期的な保守・点検が必要です。各部品の点検・保全周期については日本冷凍空調工業会発行のガイドラインを参考にしてください。

添付図面	外形図 <W821544・C>
	電気系統図 <W826436>

◎除外工事 据付・基礎工事,給排水工事,電気接続工事,ダクト工事,防熱工事,電源開閉器,温調・湿調用電磁弁,止弁,その他本仕様書に明示なき事項

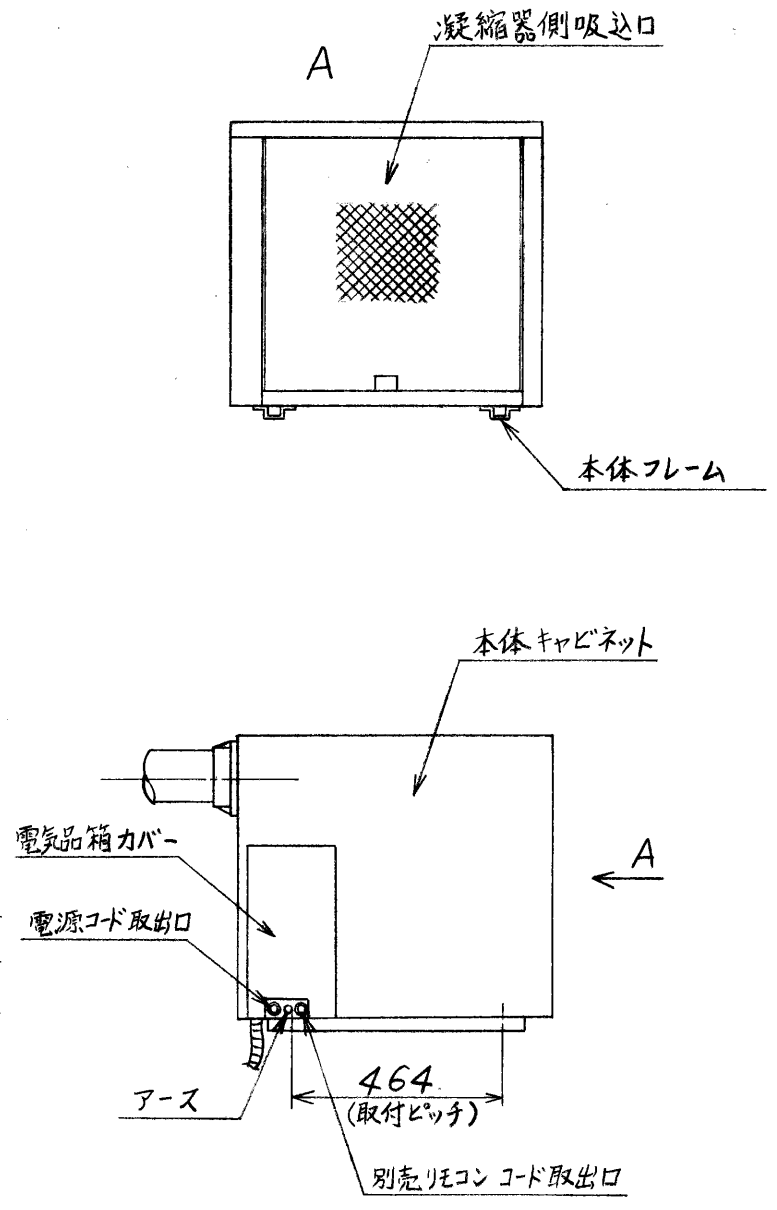
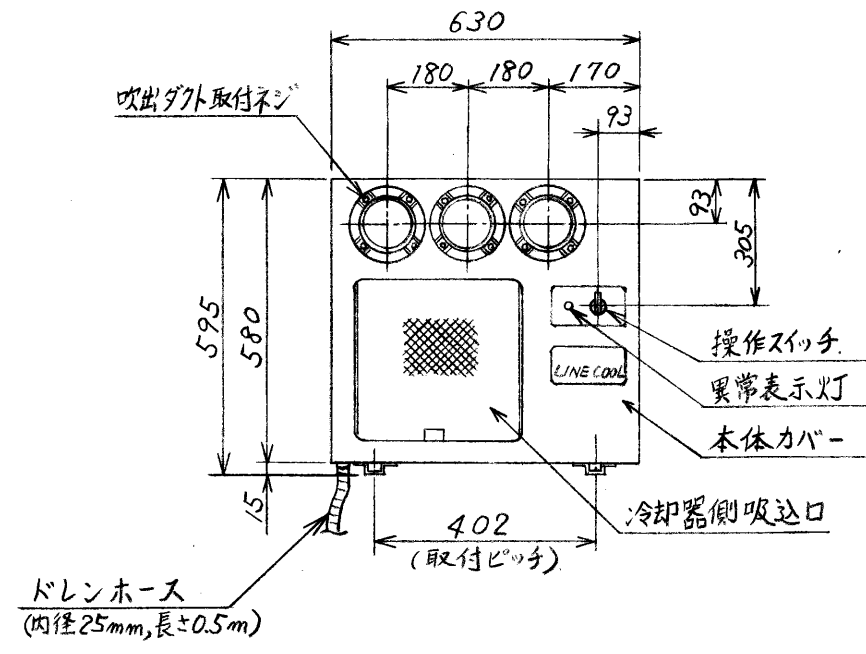
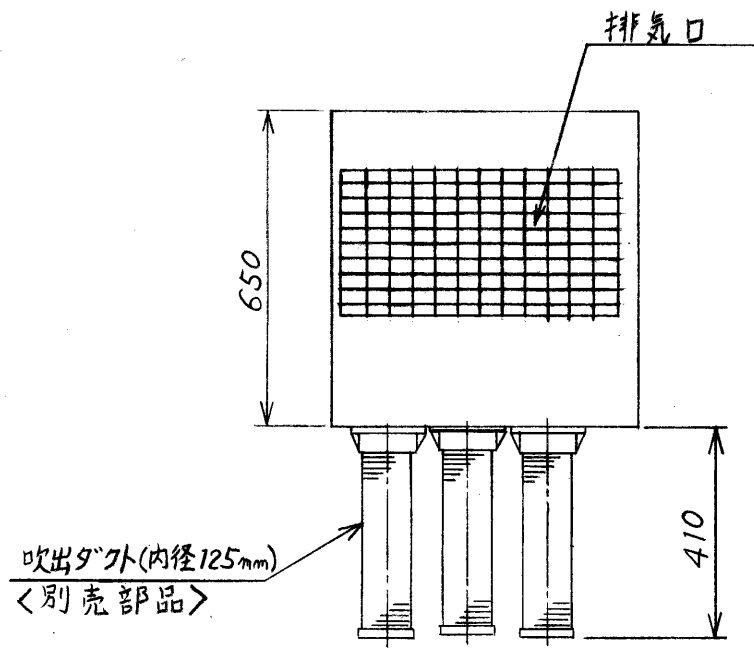
改定	作成
	検認

MEN31-290

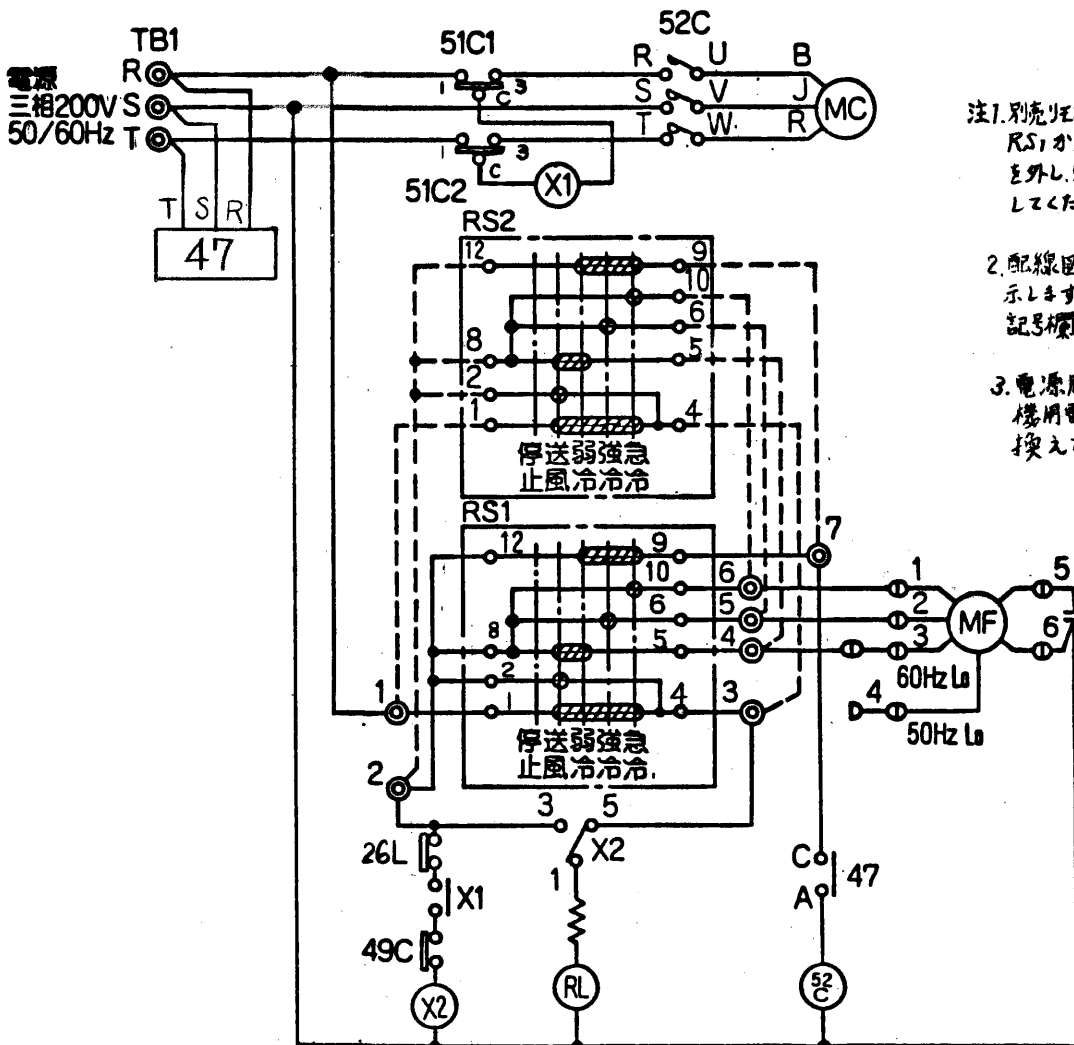
吹出ダクト長さ410追加
 88-4-5中井倉橋 A
 取付ピッチ464追加 498
 ドレンホース追加
 88-4-8中井倉橋 B
 形名MD-60TE追加
 87-5-19中井倉橋 C

出図先	控
DM IN mm	
R SCALE	
NTS	
作成日付 DATE	87-12-14
作成者 DRAWN	中井
検査者 CHECKED	倉橋
設計者 DESIGNED	倉橋
MITSUBISHI ELECTRIC CORPORATION	
承認者 APPROVED	倉橋

TITLE MD-60TE・60TE1
 外形寸法図
 DWG. No. W821544



MD-60TE 電気系統図



- 注1. 別売リモコンスイッチ使用時は、ロータリスイッチ RS1 から端子盤 ①~⑦への配線(7本)を外し、リモコン配線を破線のように結線してください。
- 2. 配線図中の○はコネクタ, ⊙は端子盤を示します。
記号欄の<>は別売部品を示します。
- 3. 電源周波数が 50Hz の場合は送風機用電動機の弱ノッチ配線を差し換えてください。

記号	名 称	記号	名 称
MC	圧縮機用電動機	RS1	ロータリスイッチ
MF	送風機用電動機	X1-2	補助継電器
51C1-2	熱動過電流継電器<圧縮機>	C1	コンデンサ<送風機運転>
47	逆相防止器	RL	表示灯<異常>
TB1	電源端子盤	26L	温度開閉器<氷結防止>
52C	電磁接触器<圧縮機>	49C	熱動温度開閉器<圧縮機>
		<RS2>	リモートコントローラ

品名: デンキシステム
 部品ファイル番号: 88/215
 日付: 88/12/15
 ページ: 47
 図面番号: W826436
 区分: 2
 改定: CHANGE

出図先		MITSUBISHI ELECTRIC CORPORATION		TITLE	MD-60TE 電気系統図
控	DIM. IN mm	作成日付 DATE	88-12-15	機 認 APPROVED	
	尺 度 SCALE	作 成 DRAWN	増井, 中井		
		照 査 CHECKED	西 野	DWG. No.	W826436
		設 計 DESIGNED	川 嶋		