

年 月 日

スポットエアコン仕様書		仕様書番号	
ご使用先	殿	電源	三相 200V 50/60Hz (操作回路 单相 200V 50/60Hz)
用途		始動方式	直入
ご注文先	殿	法定冷凍トン/台	0.64/0.75
弊社工事番号		製品質量(概算)	92kg

形 名	MD-60TF ₁ -F	台 数	
-----	-------------------------	-----	--

冷 房 能 力	kW	5.6/6.3	
消 費 電 力	kW	2.0/2.7	
運 転 電 流	A	7.2/8.7	
力 率	%	80/90	
冷 却 器	標 準 風 量	m ³ /min	急冷 16/強冷 14.5/弱冷 13
	標準機外静風圧	Pa	0
	吸込空気温度	°C	乾球温度=35 湿球温度=28.2
凝 縮 器	風 量	m ³ /min	急冷 34/強冷 31/弱冷 28
	吸込空気温度	°C	乾球温度=35 湿球温度=28.2
送風機電動機出力	kW	0.36	
圧縮機(全密閉形)電動機	kW	1.3	
冷媒 / 冷凍機油	R-22 1.05kg/ダイヤモンド MS-32 0.9リットル		
エアフィルタ(炉材)	PVCエンビハニカム織		
塗 装 色	マンセル3.4Y 7.7/0.8		
運 転 可 能 範 囲	乾球温度25°C,相対湿度50%~乾球温度45°C,相対湿度40%		
吸 込 口	グリル/右側面		
吹 出 口	フレキシブルダクト/上面		
電 気 配 線 接 続 方 向	右		

注1、上記表示能力は、冷却器吸込空気 乾球温度=35°C 湿球温度=28.2°C、凝縮器吸込空気 乾球温度=35°C 湿球温度=28.2°Cにて運転した場合の値です。

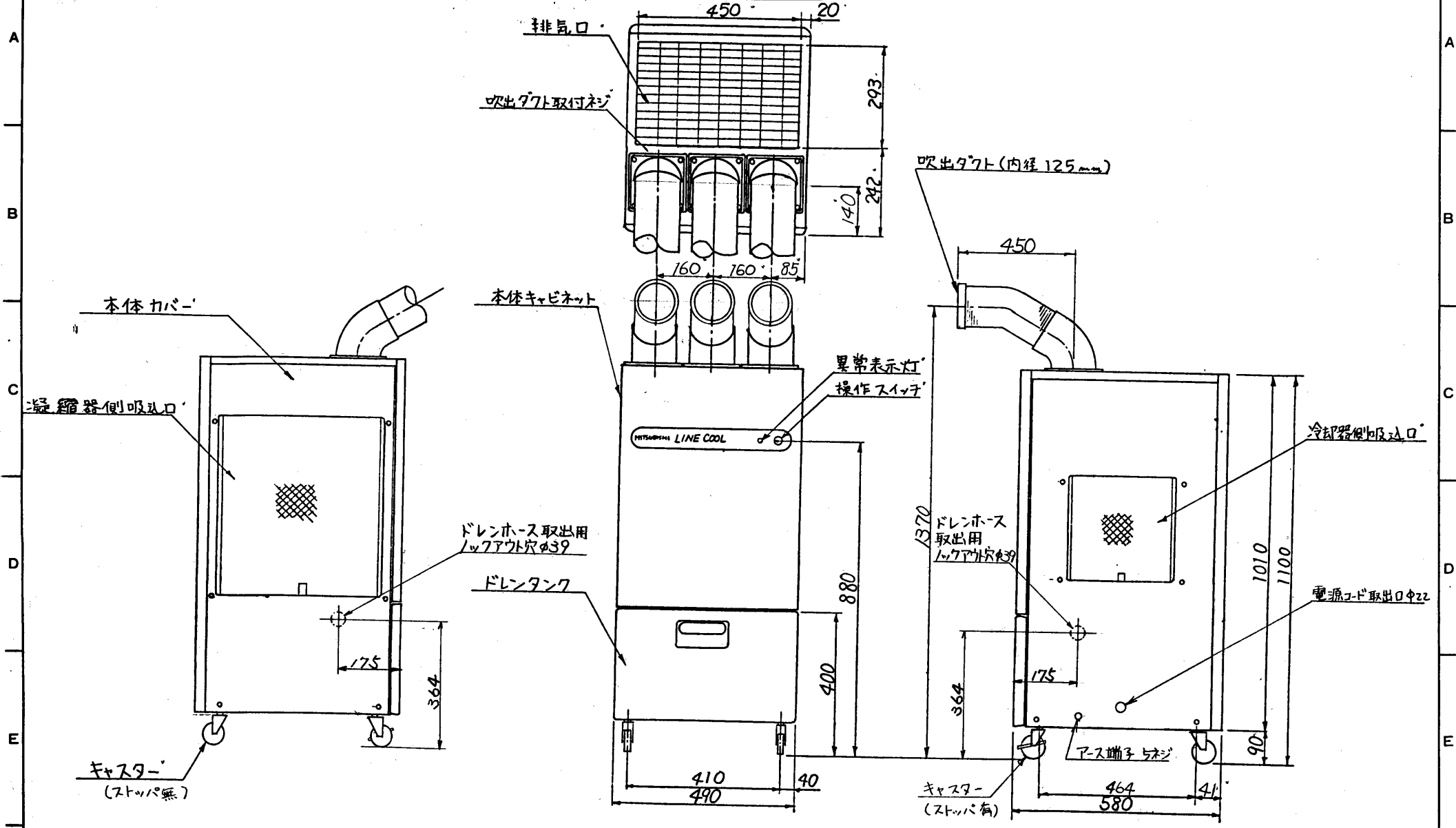
注2、本製品を長く安心してお使いいただく為には定期的な保守・点検が必要です。各部品の点検・保全周期については日本冷凍空調工業会発行のガイドラインを参考にしてください。

添 付 図 面	外形図 <W600186・B>
	電気系統図 <W835799・A>

◎除外工事 据付・基礎工事,給排水工事,電気接続工事,ダクト工事,防熱工事,電源開閉器,温調・湿調用電磁弁,止弁,その他本仕様書に明示なき事項

改 定	作成
	検認

MEN31-300



変更 CHANGE
 177アウトφ39追加
 91-7-15 森本 増井
 92-1-20 森本 増井

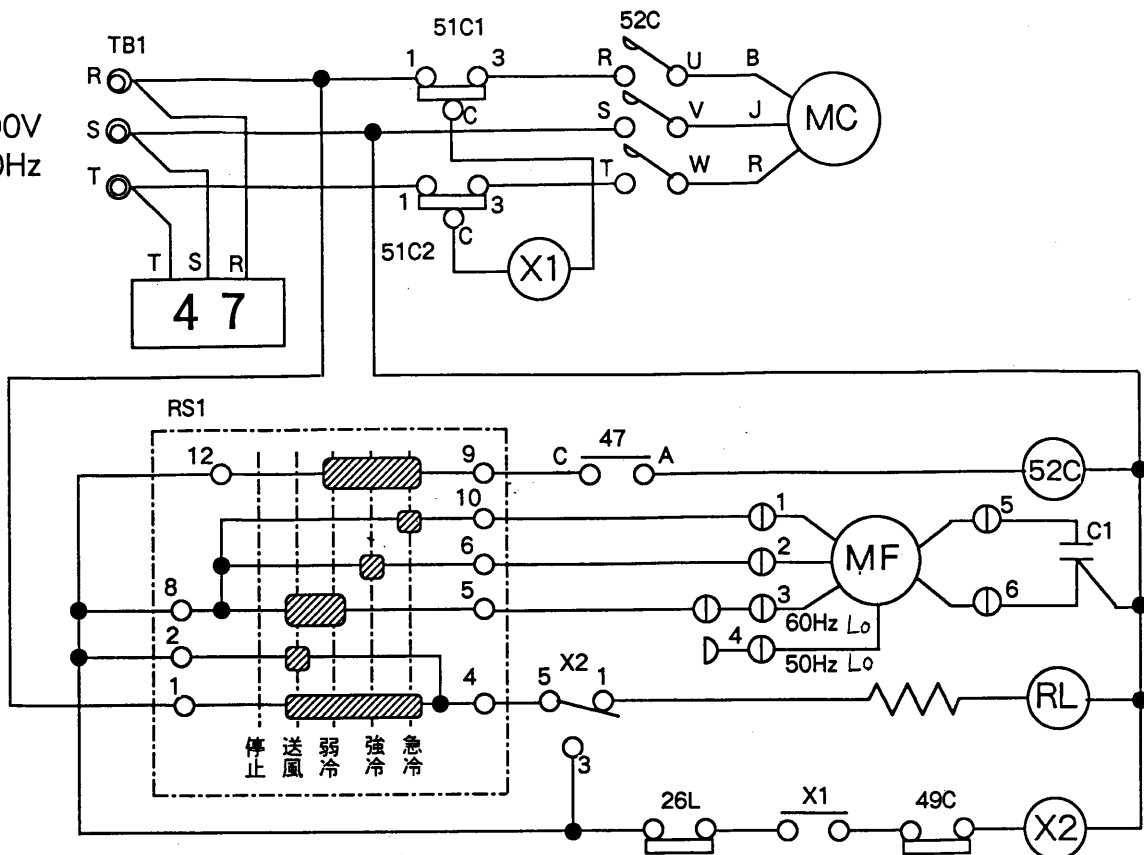
出図先 ()	
控	

MITSUBISHI ELECTRIC CORPORATION
 DIM. IN mm 作成日付 DATE 90-12-7 検査 APPROVED
 尺度 SCALE 作成 DRAWN 森本(美) 増井
 審査 CHECKED 倉橋
 設計 DESIGNED 中井

TITLE MD-60TF-F, TF_i-F
 冷たいズ
 DWG. No. **W600186**

MD-60TF⁽¹⁾-F 電気系統図

電源
三相 200V
50/60Hz



- 注 1. 配線図中 ⊙ はコネクタ, ⊚ は端子盤を示します。
 2. 電源周波数が 50Hz の場合は、送風機用電動機の弱ノッチ配線を差し換えてください。

記号	名称	記号	名称
MC	圧縮機用電動機	RS1	ロータリースイッチ
MF	送風機用電動機	X1・2	補助継電器
51C1・2	熱動過電流継電器<圧縮機>	C1	コンデンサ<送風機運転>
47	逆相防止器	RL	表示灯<異常>
TB1	電源端子盤	26L	温度開閉器<凍結防止>
52C	電磁接触器<圧縮機>	49C	熱動温度開閉器<圧縮機>

V98913
 テンキワイヤズ
 部品ファイル番号
 FILE No.
 A
 920117
 DATE
 W835799
 DRAWING No.
 2
 区分
 改定 CHANGE
 形名 MD-60TF-F 追加
 12-17 森本 中井 中井

出 図 先 ()		MITSUBISHI ELECTRIC CORPORATION		TITLE MD-60TF-F, TF-F 電気系統図
控	DIM. IN mm	作成日付 DATE 90-12-10	検 認 APPROVED	DWG. No.
	尺度 SCALE	作 成 DRAWN 森本(美), 中井		W835799
	:	照 査 CHECKED 倉橋		
	NTS	設 計 DESIGNED 中井	倉橋	