

年 月 日

スポットエアコン仕様書	仕様書番号	
-------------	-------	--

ご使用先	殿	電源	3相 200V 50/60Hz(操作回路 单相 200V 50/60Hz)
用途		始動方式	直入れ
ご注文先	殿	法定冷凍トン/台	0.92/1.10
弊社工事番号		製品質量(概算)	137 kg

形名	MD-80TED-L	台数	
----	------------	----	--

冷房能力	kW	8.5/9.0	
消費電力	kW	3.20/4.20	
運転電流	A	12.1/13.3	
力率	%	76.4/91.1	
冷却器	風量(50/60Hz)	m ³ /min	19/22
	ファン形式	-	シロッコファン
凝縮器	風量(50/60Hz)	m ³ /min	45/52
	ファン形式	-	プロペラファン
	吸込空気温度	°C	乾球温度=35 湿球温度=28.2
送風機電動機出力×台数	kW×台	冷却器側 0.43×1 凝縮器側 0.15×1	
圧縮機	形式	全密閉形ロータリー式	
	出力×台数	kW×台	2.2×1
保護装置	-	過電流継電器、圧縮機保護サーモ、逆相保護装置、低温保護サーモ	
容量制御	%	0-100	
冷媒制御	-	キャピラリーチューブ	
冷媒/充填量	-/kg	R22/2.4	
冷凍機油/充填量	-/ℓ	SUNISO-4GS-DI / 1.35	
エアフィルター	-	樹脂ネット	
冷風吹出口	-	上、横方向フレキシブルダクト(別売品)接続	
塗装色	-	アイボリーホワイト(5Y 7.5/1)	
外形寸法 (高さ×幅×奥行)	mm	(780+130)×650×1050	
標準付属品	-	リモコンスイッチ、吹出口基フランジ、ヒューズ、取扱説明書、保証書	
運転可能範囲	-	乾球温度 10°C, 相対湿度 50%~乾球温度 45°C, 相対湿度 40%	

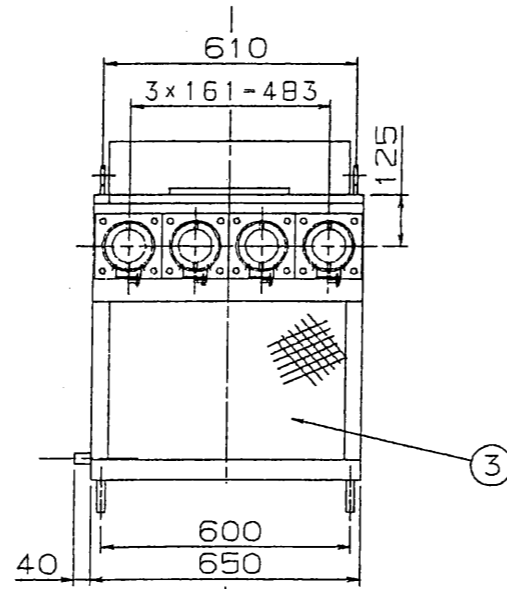
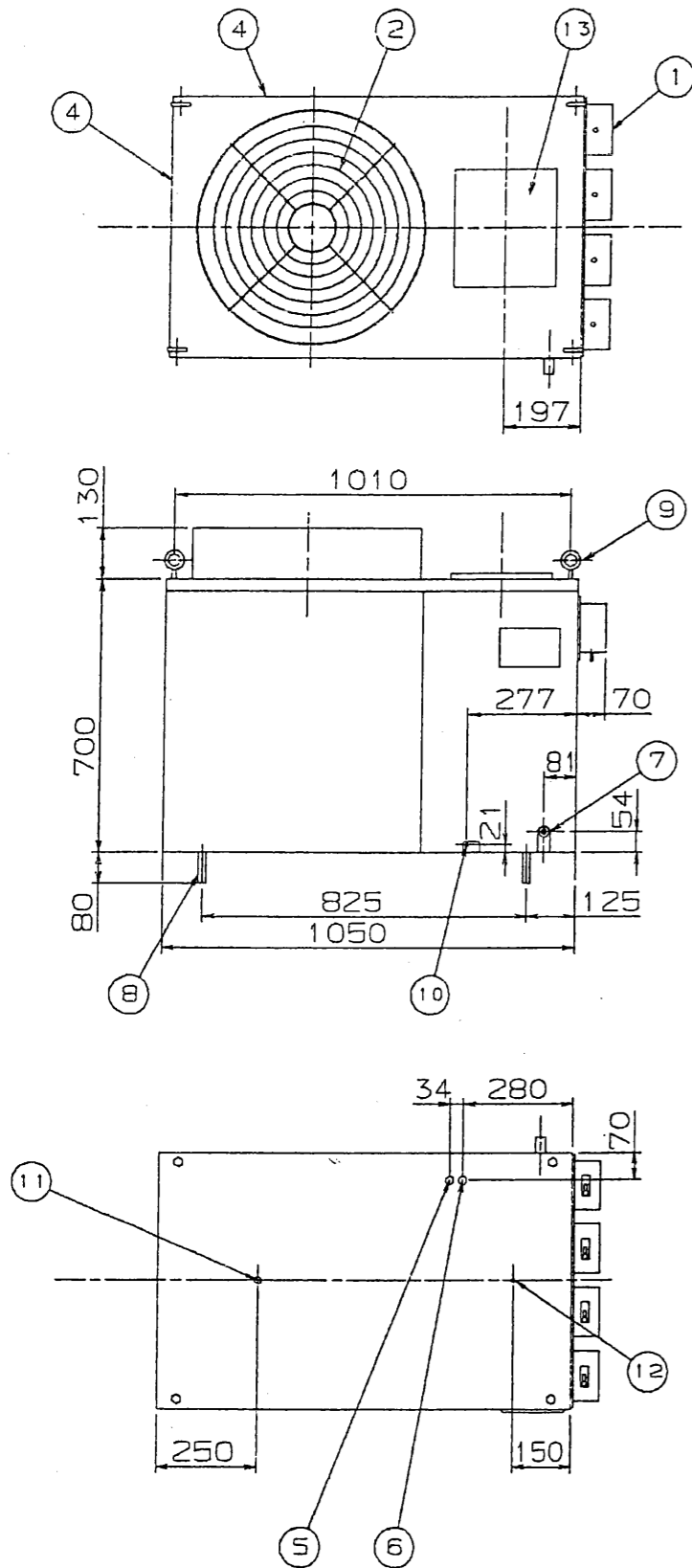
注1. 上記表示能力は、冷却器吸込空気 乾球温度=35°C 湿球温度=28.2°C、凝縮器吸込空気 乾球温度=35°C 湿球温度=28.2°Cにて運転した場合の値です。

注2. 本製品を長く安心してお使いいただく為には定期的な保守・点検が必要です。各部品の点検・保全周期については日本冷凍工業会発行のガイドラインを参考にしてください。

添付図面	外形図	W614548
	電気配線図	W614556

◎除外工事 据付・基礎工事、給排水工事、電気接続工事、ダクト工事、防熱工事、電源開閉器、温調・湿調用電磁弁、止め弁、その他本仕様書に明示なき事項

改定	作成	中村, 山
	検認	高木, 河内 01-10

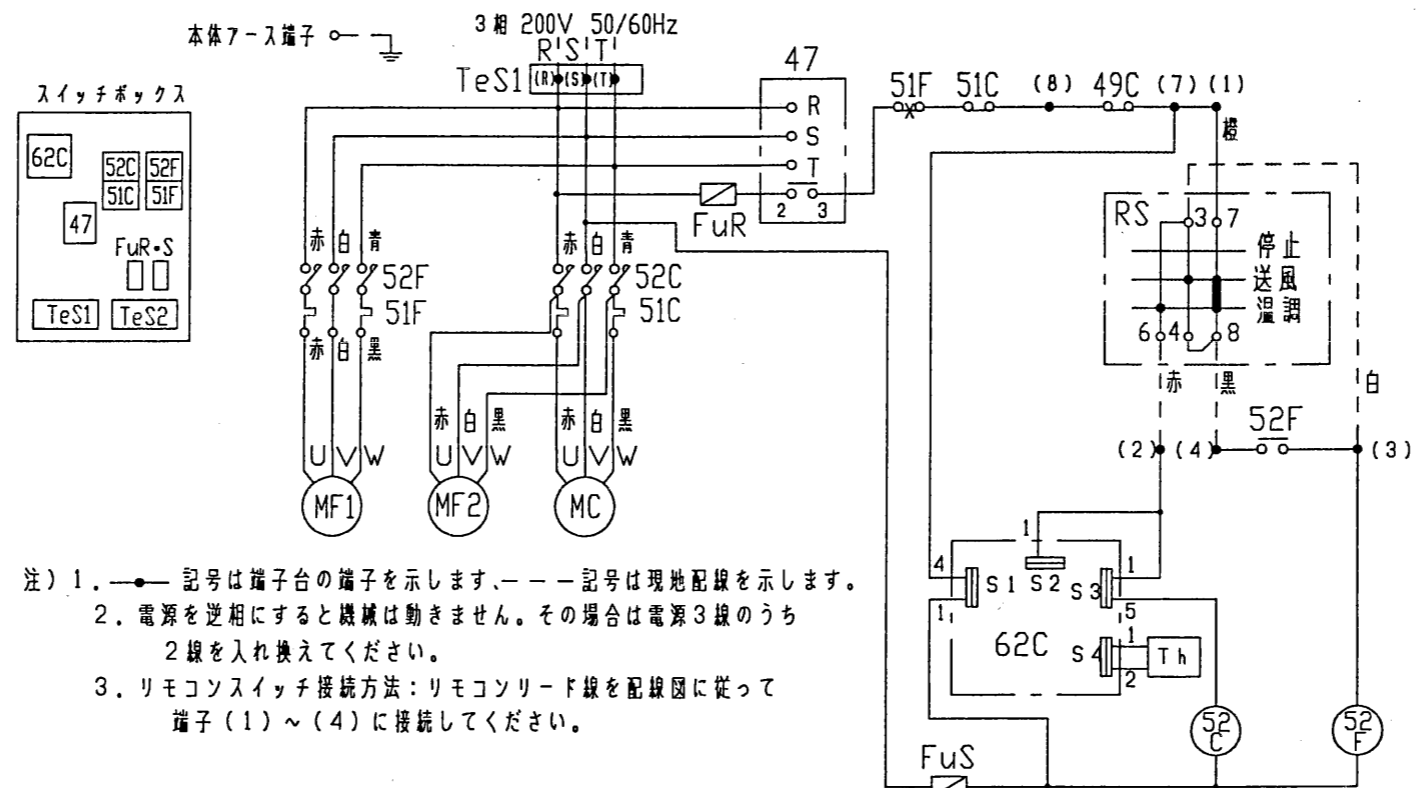


定格銘板の貼付位置:正面左下

部番	名称	記事
13	メインダクト接続部盲蓋	
12	抜き穴(φ10)	屋外設置時用
11	水抜き穴(φ17)	
10	アース端子(M5)	
9	アイボルト(M12)	
8	脚	
7	ドレン出口(1/2B)	
6	リモコン取出口	リモコン標準付属 リード線長さ:4m
5	電源取入口	
4	凝縮器側エアフィルタ	
3	蒸発器側エアフィルタ	
2	排熱吹出口	
1	冷風吹出口基フランジ	外径φ125, ダンパ組込

改定

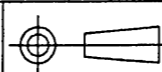
MITSUBISHI ELECTRIC CORPORATION		スポットエアコン MD-80TED-L 外形図	
DIM. IN mm 尺度 SCALE 1	作成日 DATE 2001-10-26 作成 DRAWN 中村 照査 CHECKED 中村 設計 DESIGNED 中村	検認 APPROVED 新雨	USER FILE W614548
			PAGE 1



- 注) 1. ●—記号は端子台の端子を示します、---記号は現地配線を示します。
 2. 電源を逆相にすると機械は動きません。その場合は電源3線のうち2線を入れ換えてください。
 3. リモコンスイッチ接続方法：リモコンリード線を配線図に従って端子(1)~(4)に接続してください。

R-赤	S-白	T-青	1-緑	2-赤	3-白	4-黒
47	逆相保護継電器	52F	電磁接触器(MF1)	MF2	電動機(凝縮器ファン)	
49C	温度スイッチ(MC保護)	62C	限時継電器(3分)	RS	ロータリスイッチ	
51C	過電流継電器(MC)	FuR-S	ヒューズ(250V, 5A)	TeS1	端子台(電源)	
51F	過電流継電器(MF)	MC	電動機(圧縮機)	TeS2	端子台(操作)	
52C	電磁接触器(MC)1	MF1	電動機(蒸発器ファン)	Th	サーミスタ	

CHANGE
改定



MITSUBISHI ELECTRIC CORPORATION

スポットエアコン
MD-80TED-L
電気配線図

DIM. IN mm

作成日付
DATE

01-10-26

検認
APPROVED

尺度 SCALE

作成
DRAWN

中村

多本

照査
CHECKED

中村

設計
DESIGNED

中村

USER FILE

W614556

PAGE

1