

| | | | |
|-------------|---|----------|---------------------------------------|
| スポットエアコン仕様書 | | 仕様書番号 | |
| ご使用先 | 殿 | 電源 | 単相 100V 50/60Hz(操作回路 単相 100V 50/60Hz) |
| 用途 | | 始動方式 | PSC方式 |
| ご注文先 | 殿 | 法定冷凍トン/台 | 0.18/0.22 |
| 弊社工事番号 | | 製品質量(概算) | 46 kg |

| | | | | |
|-------------------|-------------|--|---------------------|--|
| 形名 | MD-P25RFD | | 台数 | |
| 冷房能力 | kW | 2.2/2.5 | | |
| 消費電力 | kW | 0.63/0.79 | | |
| 運転電流 | A | 8.0/8.6 | | |
| 力率 | % | 78.8/91.9 | | |
| 冷却器 | 風量(50/60Hz) | m ³ /min | (弱):5/5 (強):6/6.5 | |
| | ファン形式 | - | シロッコファン | |
| 凝縮器 | 風量(50/60Hz) | m ³ /min | (弱):11/11 (強):12/14 | |
| | ファン形式 | - | シロッコファン | |
| | 吸込空気温度 | °C | 乾球温度=35 湿球温度=28.2 | |
| 送風機電動機出力×台数 | kW×台 | 0.147×1 | | |
| 圧縮機 | 形式 | 全密閉形ロータリー式 | | |
| | 出力×台数 | kW×台 | 0.5×1 | |
| 保護装置 | - | ファン電動機保護サーモ、過電流継電器、圧縮機保護サーモスタット 着霜防止サーモスタット、圧縮機保護タイマー | | |
| 容量制御 | % | 0-100 | | |
| 冷媒制御 | - | キャピラリーチューブ | | |
| 冷媒/充填量 | -/kg | R407C/0.49 | | |
| 冷凍機油/充填量 | -/kg | DAPHNE FV68S/0.35 | | |
| エアフィルター | - | 樹脂ネット | | |
| 冷風吹出口 | - | 上下左右風向調節可能 | | |
| 塗装色 | - | アイボリーホワイト(5Y 7.5/1) ダークグリーン/日塗工U59-30H(10BG 3/4) | | |
| 外形寸法 (高さ×幅×奥行) | mm | 1050×420×430 | | |
| 標準付属品 | - | 冷風吹出口、取扱説明書、保証書、クランプ材 | | |
| 運転可能範囲 | - | 乾球温度 25°C, 相対湿度 50%~乾球温度 45°C, 相対湿度 40% | | |
| ドレンタンク容量 | ℓ | 5 | | |

注1. 上記表示能力は、冷却器吸込空気 乾球温度=35°C 湿球温度=28.2°C、凝縮器吸込空気 乾球温度=35°C 湿球温度=28.2°Cにて運転した場合の値です。

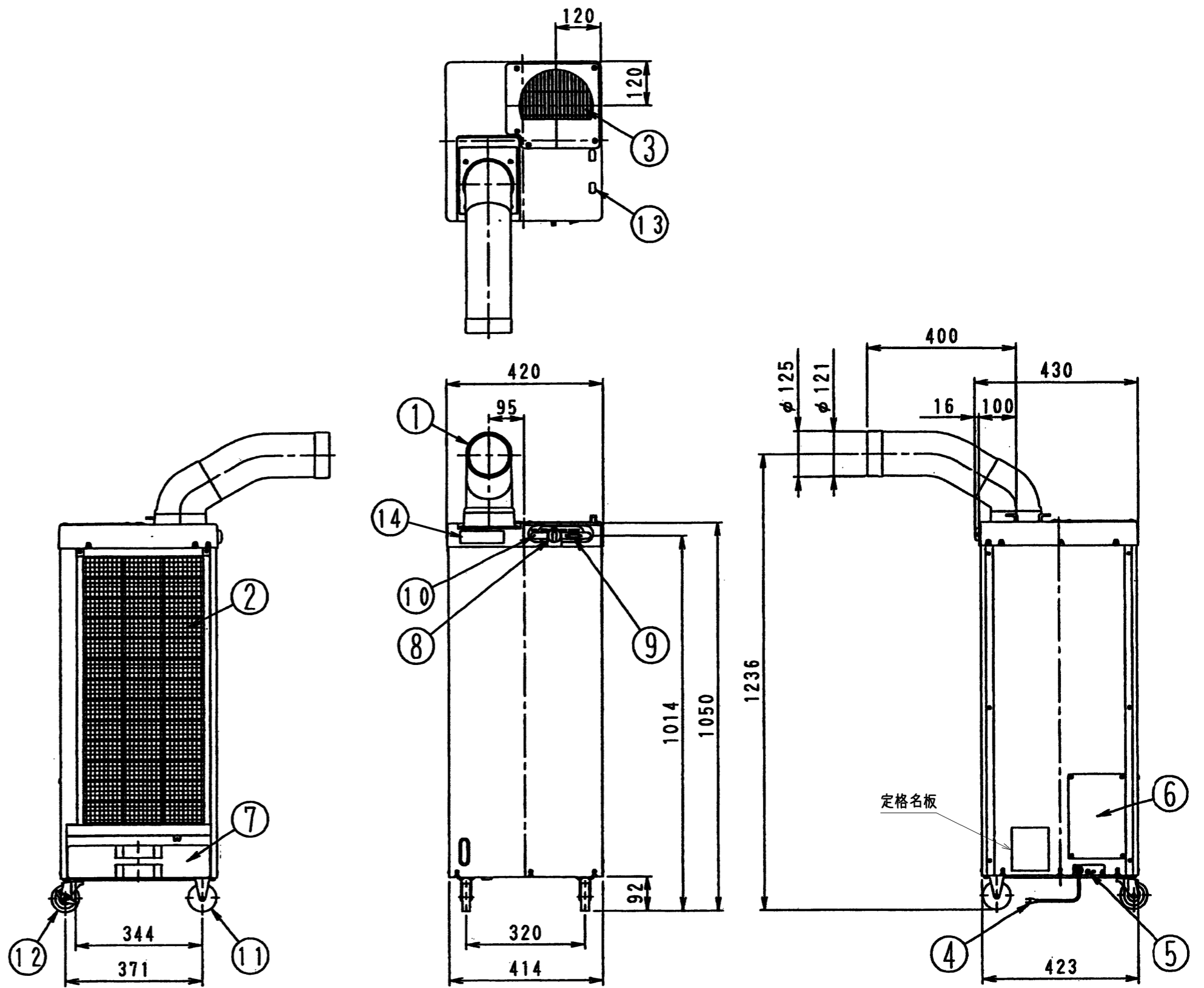
注2. 本製品を長く安心してお使いいただくには定期的な保守・点検が必要です。各 부품の点検・保全周期については日本冷凍工業会発行のガイドラインを参考にしてください。

| | |
|------|------------------------------|
| 添付図面 | 外形図 W658900 電気配線図 W901738 |
|------|------------------------------|

◎除外工事 給排水工事、ダクト工事、防熱工事、電源開閉器、温調・
湿調用電磁弁、止め弁、その他本仕様書に明示なき事項

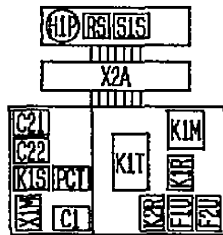
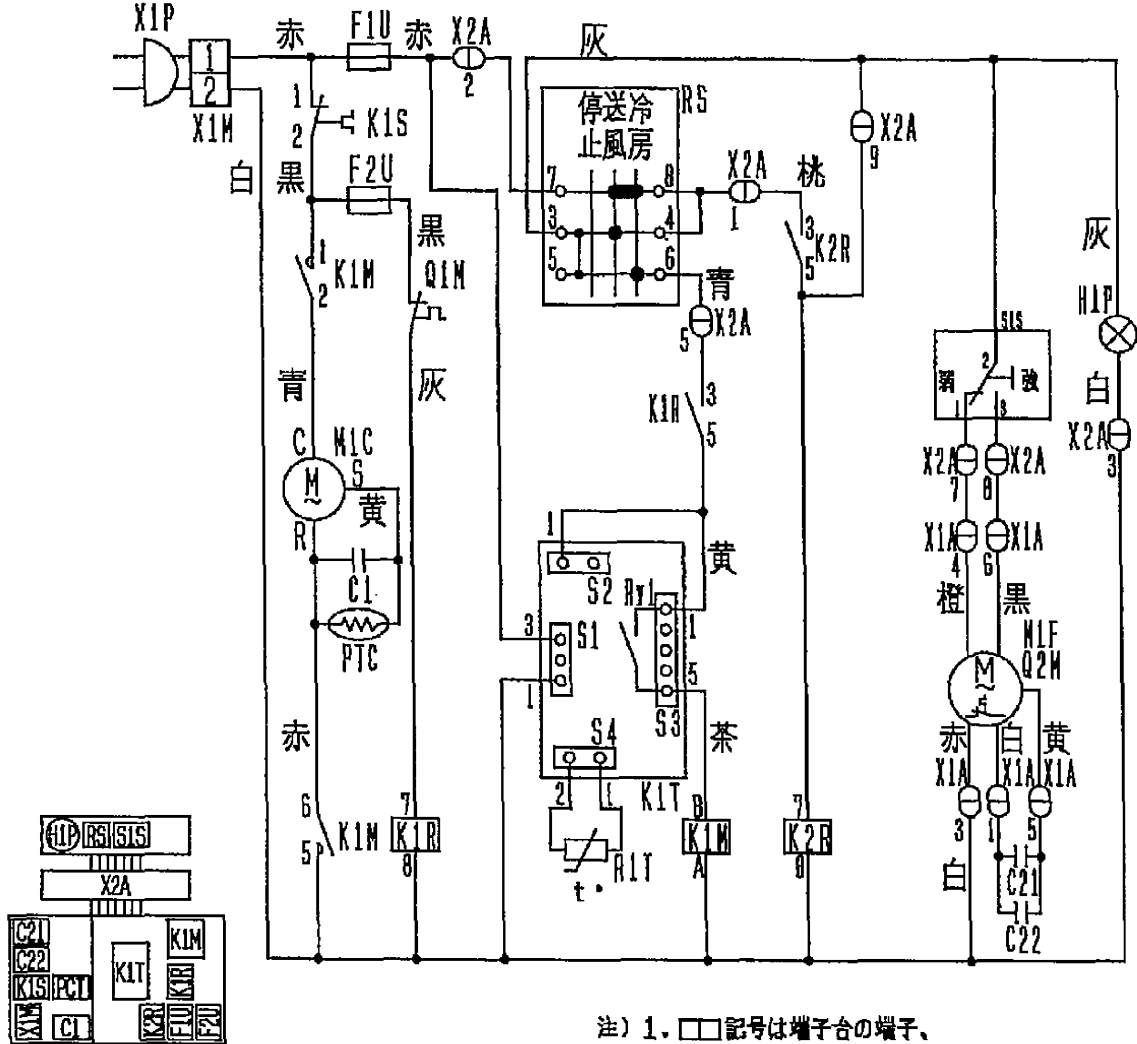
| | | | | | | |
|----------|-----|---------|-------|-------------|----|---|
| 三菱電機株式会社 | 作成日 | 04-5-24 | 仕様書番号 | WYN C0-7268 | 副番 | A |
|----------|-----|---------|-------|-------------|----|---|

| 番号 | 名称 | 記事 |
|----|-------------|----------------------------------|
| 1 | 冷風吹出口 | |
| 2 | エアフィルター | |
| 3 | 凝縮器側排気口 | |
| 4 | 差込プラグ付電源コード | プラグ形状 ① コード長さ2m MD-P25RFDのみ付属 |
| 5 | アース端子 | M5 |
| 6 | サービス蓋 | |
| 7 | ドレンタンク | 容量：5リットル |
| 8 | 操作スイッチ | |
| 9 | 風量調節スイッチ | 強/弱 |
| 10 | 運転表示灯 | 赤 |
| 11 | キャスター | 固定輪 |
| 12 | キャスター | 自由輪（ブレーキ付） |
| 13 | コードフック | |
| 14 | 意匠名板 | |



| DIM. mm | | 作成日付 ISSUED | 改定日付 REVISED | TITLE 三菱電機 スポットエアコン 外形図 MD-P25RFD MD-P25TFD |
|-----------|--|----------------|---------------------|--|
| SCALE NTS | | 04-05-17 | 10-10-08 | |
| 三菱電機株式会社 | | | DRW. NO. W658900 | REV. A PAGE 1/1 |

単相100V
50/60Hz



電気品箱

注) 1. □記号は端子台の端子、
□○-○記号はコネクタの
端子を示します。

| (1)-赤 | (2)-白 | | |
|----------|----------------------|-------|------------------------|
| C1 | コンデンサー (M1C) | Q1M | 温度スイッチ (自動復帰式) (M1C) |
| C21, C22 | コンデンサー (M1F) | Q2M | 温度スイッチ (自動復帰式) (M1F内蔵) |
| F1U, F2U | ヒューズ (B種250V・5A) | R1T | サーミスター |
| H1P | 表示灯 (運転-赤) | RS | ロータリースイッチ |
| K1M | 電磁接触器 (M1C) | Ry1 | 電磁継電器 |
| K1R, K2R | 電磁継電器 | S1~S4 | コネクター (K1T) |
| K1S | 過電流継電器 (自動復帰式) (M1C) | S1S | 切換スイッチ (強/弱) |
| K1T | 限時継電器 (3分) | X1A | 中継コネクター (M1F) |
| M1C | 電動機 (圧縮機) | X2A | 中継コネクター (操作部) |
| M1F | 電動機 (ファン) | X1M | 端子台 |
| PTC | 始動素子 | X1P | プラグ |

| | | | | | |
|-----------|----------------|-----------------|---|----------|-------------|
| | 作成日付 ISSUED | 改定日付 REVISED | TITLE 三菱電機 スポットエアコン 電気配線図 MD-P25RFD | | |
| | DIM. mm | 2004-05-17 | 2004-05-17 | DRW. NO. | REV. |
| SCALE NTS | 三菱電機株式会社 | | | W901738 | PAGE 1/1 |