

スポットエアコン仕様書	仕様書番号	
-------------	-------	--

ご使用先	殿	電源	3相 200V 50/60Hz(操作回路 单相 200V 50/60Hz)
用途		始動方式	直入れ
ご注文先	殿	法定冷凍トン/台	0.33/0.40
弊社工事番号		製品質量(概算)	57 kg

形名	MD-P40TED1	台数	
----	------------	----	--

冷房能力	kW	3.8/4.3	
消費電力	kW	1.35/1.65	
運転電流	A	5.1/5.5	
力率	%	76.4/86.6	
冷却器	風量(50/60Hz)	m ³ /min	9.5/11.0
	ファン形式	-	シロッコファン
凝縮器	風量(50/60Hz)	m ³ /min	22/26
	ファン形式	-	プロペラファン
	吸込空気温度	°C	乾球温度=35 湿球温度=28.2
送風機電動機出力×台数	kW×台	0.26×1	
圧縮機	形式		全密閉形ロータリー式
	出力×台数	kW×台	0.9×1
保護装置	-		過電流継電器、圧縮機保護サーモスタット、逆相保護装置 着霜防止サーモスタット、圧縮機保護タイマー、圧力開閉器
容量制御	%	0-100	
冷媒制御	-		キャピラリーチューブ
冷媒/充填量	-/kg	R407C/1.08	
冷凍機油/充填量	-/kg	DAPHNE FV50S/0.35 DAPHNE FVC68D/0.12	
エアフィルター	-		樹脂ネット(ロングライフフィルター)
冷風吹出口	-		フレキシブルダクト(別売品)接続
塗装色	-		アイボリーホワイト(5Y 7.5/1 <近似色>) ダークグリーン/日塗EU59-30H(10BG 3/4 <近似色>)
外形寸法 (高さ×幅×奥行)	mm	550×560×710	
標準付属品	-		リモコンスイッチ、吹出口基フランジ、止めバンド、吹出ダクトカバー、 取扱説明書、保証書、据付説明書、クランプ材
運転可能範囲	-		乾球温度 25°C, 相対湿度 50%~乾球温度 45°C, 相対湿度 50%

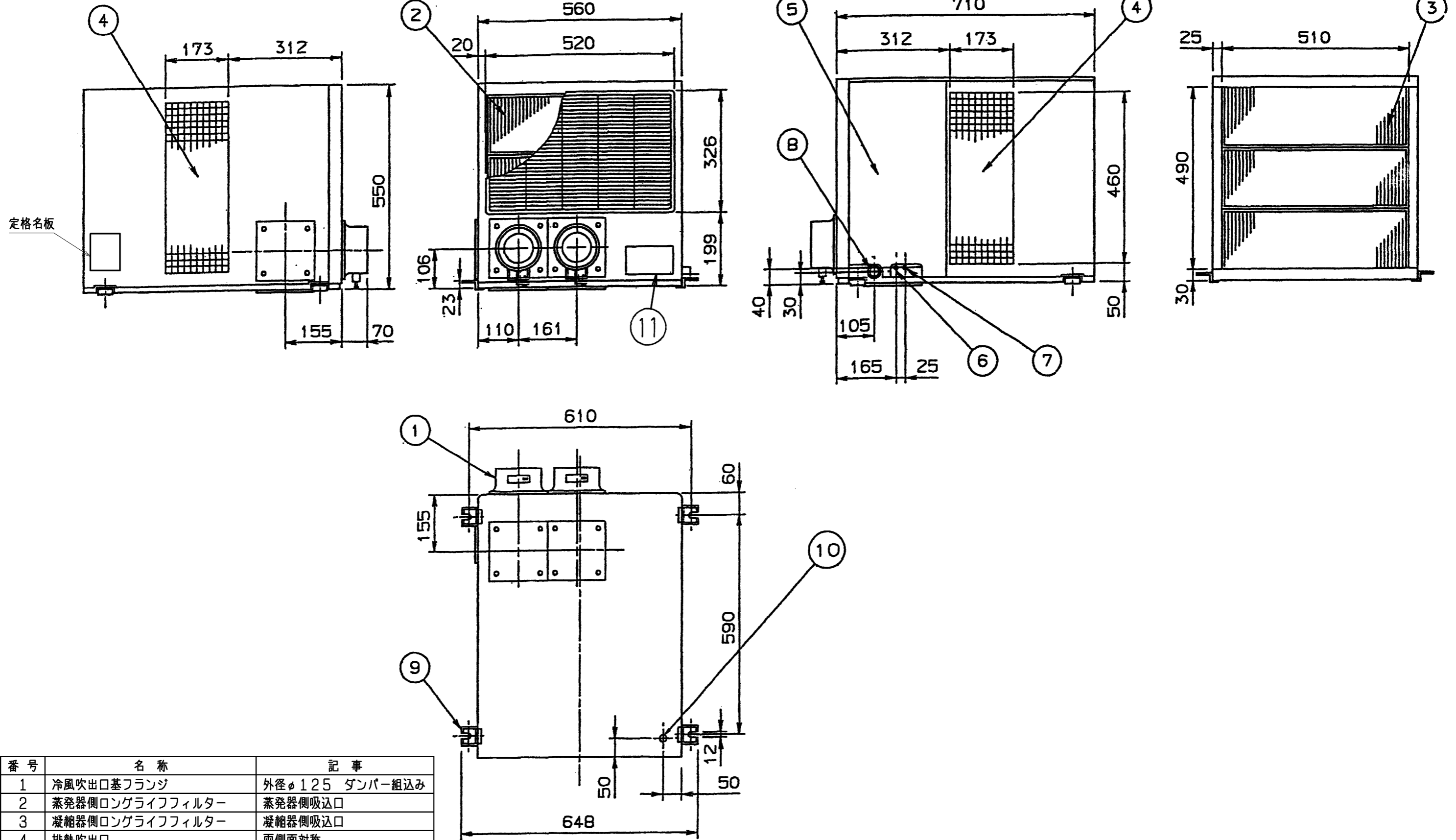
注1. 上記表示能力は、冷却器吸込空気 乾球温度=35°C 湿球温度=28.2°C、凝縮器吸込空気 乾球温度=35°C 湿球温度=28.2°C、ダクトKCD125-10(m)×2本5曲り接続して運転した時の基フランジ部の値です。

注2. 本製品を長く安心してお使いいただく為には定期的な保守・点検が必要です。各部品の点検・保全周期については日本冷凍工業会発行のガイドラインを参考にしてください。

添付図面	外形図 W658908 電気配線図 KP94K225
------	-------------------------------

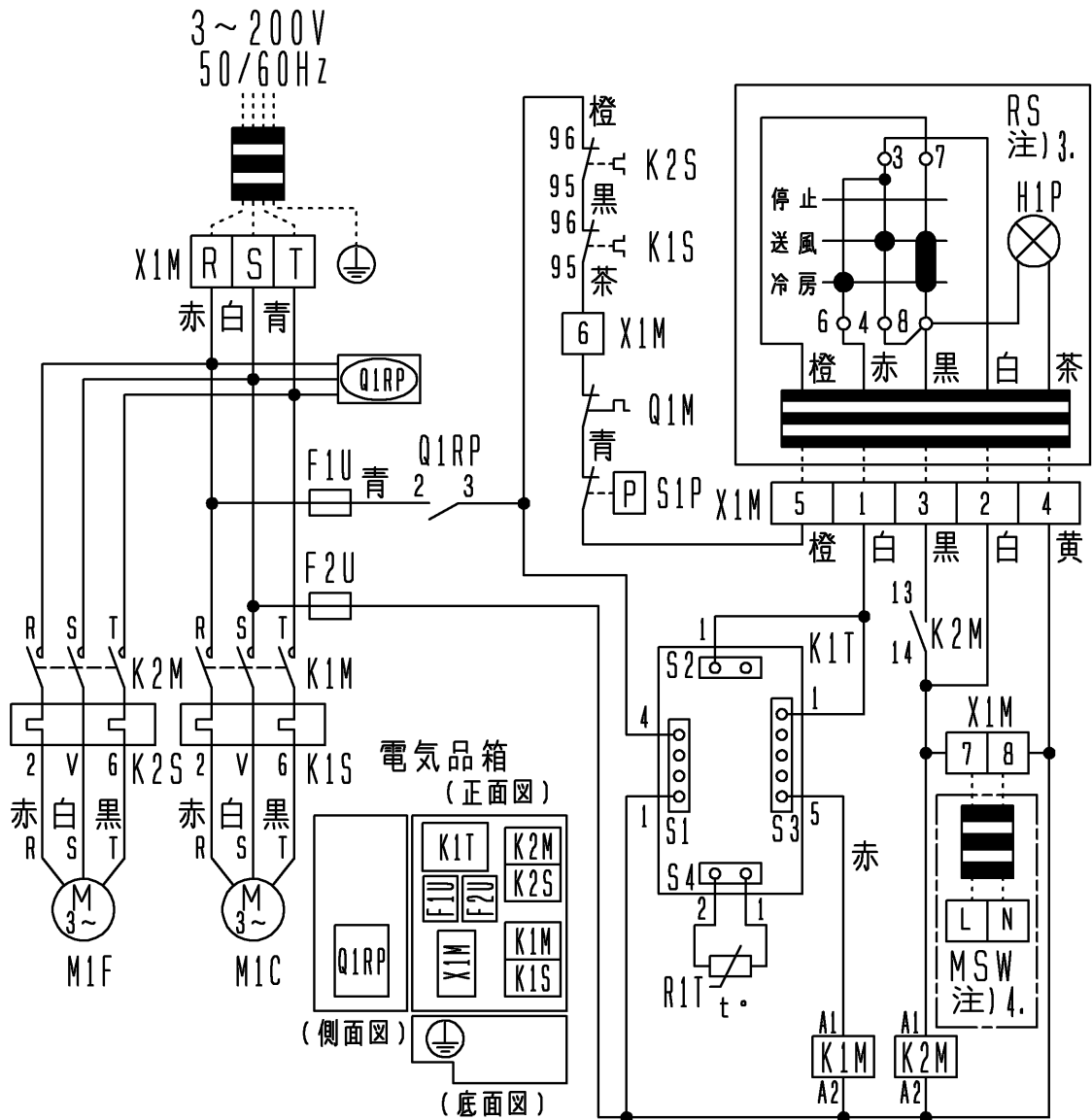
◎除外工事 給排水工事、ダクト工事、防熱工事、電源開閉器、温調・
湿調用電磁弁、止め弁、その他本仕様書に明示なき事項

三菱電機株式会社	作成日	12-6-21	仕様書番号	WYNC1-4261	副番	
----------	-----	---------	-------	------------	----	--



番号	名称	記事
1	冷風吹出口基フランジ	外径φ125 ダンパー組込み
2	蒸発器側ロングライフフィルター	蒸発器側吸込口
3	凝縮器側ロングライフフィルター	凝縮器側吸込口
4	排熱吹出口	両側面对称
5	電気品箱サービス蓋	
6	電源取入口	
7	リモコン取出口 (リモコン標準付属)	リード線長さ 4m
8	ドレン出口	FPS3/4B
9	吊り金具	
10	水抜穴	φ19 屋外設置時及び フィン洗浄時使用
11	意匠名板	

	作成日付 ISSUED	改定日付 REVISED	TITLE 三菱電機 スポットエアコン 外形図 MD-P40TED, MD-P40TED1 MD-P40TED-L, MD-P40TED1L		
	2004-05-18	2012-06-21	DRW. NO.	REV.	PAGE
SCALE NTS	三菱電機株式会社		W658908	A	1/1



- 注) 1. □ は端子台の端子、○はコネクタ、≡は現地配線を示します。
 2. 電源を逆相にすると機械は動きません。
 その場合は電源3線のうち2線を入れ替えてください。
 3. リモコンスイッチ接続方法：リモコンスイッチリード線を配線図にしたがって、
 端子(1)(2)(3)(4)(5)に接続してください。
 4. 別売オートスイング接続方法：別売品の据付説明書にしたがって、
 端子(7)(8)に接続してください。

F1U, F2U	ヒューズ(Ⓢ, 250V, 5A)	K1T	限時継電器(3分)	S1P	圧力開閉器
H1P	表示灯(運転-赤)	M1C	電動機(圧縮機)	X1M	端子台
K1M	電磁接触器(M1C)	M1F	電動機(ファン)		
K2M	電磁接触器(M1F)	Q1M	温度スイッチ(M1C)		
K1S	過電流継電器 (自動復帰式)(M1C)	Q1RP	逆相保護継電器		
		R1T	サーミスタ		
K2S	過電流継電器 (手動復帰式)(M1F)	RS	リモコンスイッチ		別売付属品
		S1~S4	コネクタ(K1T)	MSW	電動機(オートスイング)

	作成日付 ISSUED	改定日付 REVISED	TITLE 三菱電機 スポットエアコン 電気配線図 MD-P40TED1 MD-P40TED1L
	DIM. mm	12-06-21	
SCALE NTS	三菱電機株式会社		DRW. NO. KP94K225
	REV.	PAGE	
	A	1/1	