

|             |   |          |                                       |
|-------------|---|----------|---------------------------------------|
| スポットエアコン仕様書 |   | 仕様書番号    |                                       |
| ご使用先        | 殿 | 電源       | 3相 200V 50/60Hz(操作回路 単相 200V 50/60Hz) |
| 用途          |   | 始動方式     | 直入れ                                   |
| ご注文先        | 殿 | 法定冷凍トン/台 | 0.33/0.40                             |
| 弊社工事番号      |   | 製品質量(概算) | 79 kg                                 |

|    |            |    |  |
|----|------------|----|--|
| 形名 | MD-P40TFD1 | 台数 |  |
|----|------------|----|--|

|                   |             |                                                                   |
|-------------------|-------------|-------------------------------------------------------------------|
| 冷房能力              | kW          | 3.8/4.3                                                           |
| 消費電力              | kW          | 1.40/1.72                                                         |
| 運転電流              | A           | 5.3/5.7                                                           |
| 力率                | %           | 76.3/87.1                                                         |
| 冷却器               | 風量(50/60Hz) | m <sup>3</sup> /min (弱):8.7/10 (強):12/13                          |
|                   | ファン形式       | - シロッコファン                                                         |
| 凝縮器               | 風量(50/60Hz) | m <sup>3</sup> /min 22/26                                         |
|                   | ファン形式       | - プロペラファン                                                         |
|                   | 吸込空気温度      | °C 乾球温度=35 湿球温度=28.2                                              |
| 送風機電動機出力×台数       | kW×台        | 0.26×1                                                            |
| 圧縮機               | 形式          | 全密閉形ロータリー式                                                        |
|                   | 出力×台数       | kW×台 0.9×1                                                        |
| 保護装置              | -           | 過電流継電器、圧縮機保護サーモスタット、逆相保護装置<br>着霜防止サーモスタット、圧縮機保護タイマー、圧力開閉器         |
| 容量制御              | %           | 0-100                                                             |
| 冷媒制御              | -           | キャピラリーチューブ                                                        |
| 冷媒/充填量            | -/kg        | R407C/0.72                                                        |
| 冷凍機油/充填量          | -/kg        | DAPHNE FV50S/0.35                                                 |
| エアフィルター           | -           | 樹脂ネット                                                             |
| 冷風吹出口             | -           | 上下左右風向調節可能                                                        |
| 塗装色               | -           | アイボリーホワイト(5Y 7.5/1 <近似色> )<br>ダークグリーン/日塗工U59-30H(10BG 3/4 <近似色> ) |
| 外形寸法<br>(高さ×幅×奥行) | mm          | 1295×490×590                                                      |
| 標準付属品             | -           | 冷風吹出口、取扱説明書、保証書、クランプ材                                             |
| 運転可能範囲            | -           | 乾球温度 25°C, 相対湿度 50%~乾球温度 45°C, 相対湿度 40%                           |
| ドレンタンク容量          | ℓ           | 20                                                                |

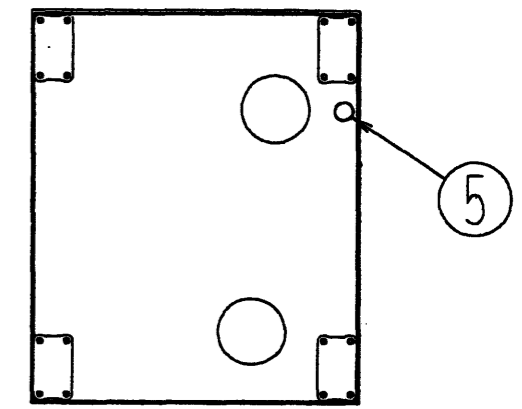
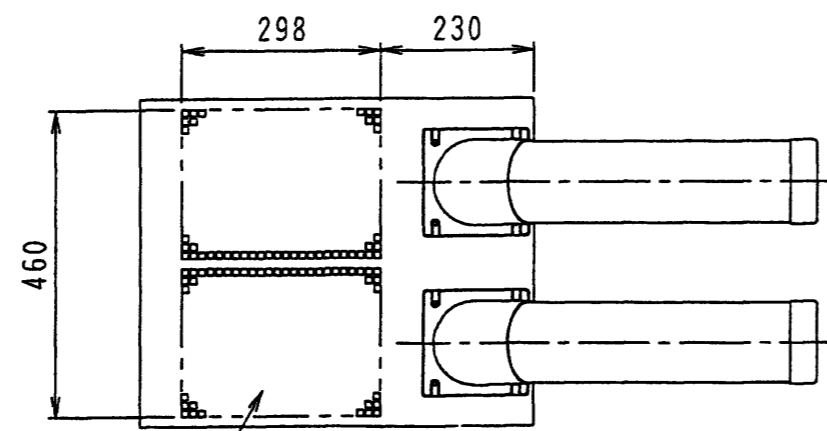
注1. 上記表示能力は、冷却器吸込空気 乾球温度=35°C 湿球温度=28.2°C、凝縮器吸込空気 乾球温度=35°C 湿球温度=28.2°Cにて運転した場合の値です。

注2. 本製品を長く安心してお使いいただくには定期的な保守・点検が必要です。各部品の点検・保全周期については日本冷凍工業会発行のガイドラインを参考にしてください。

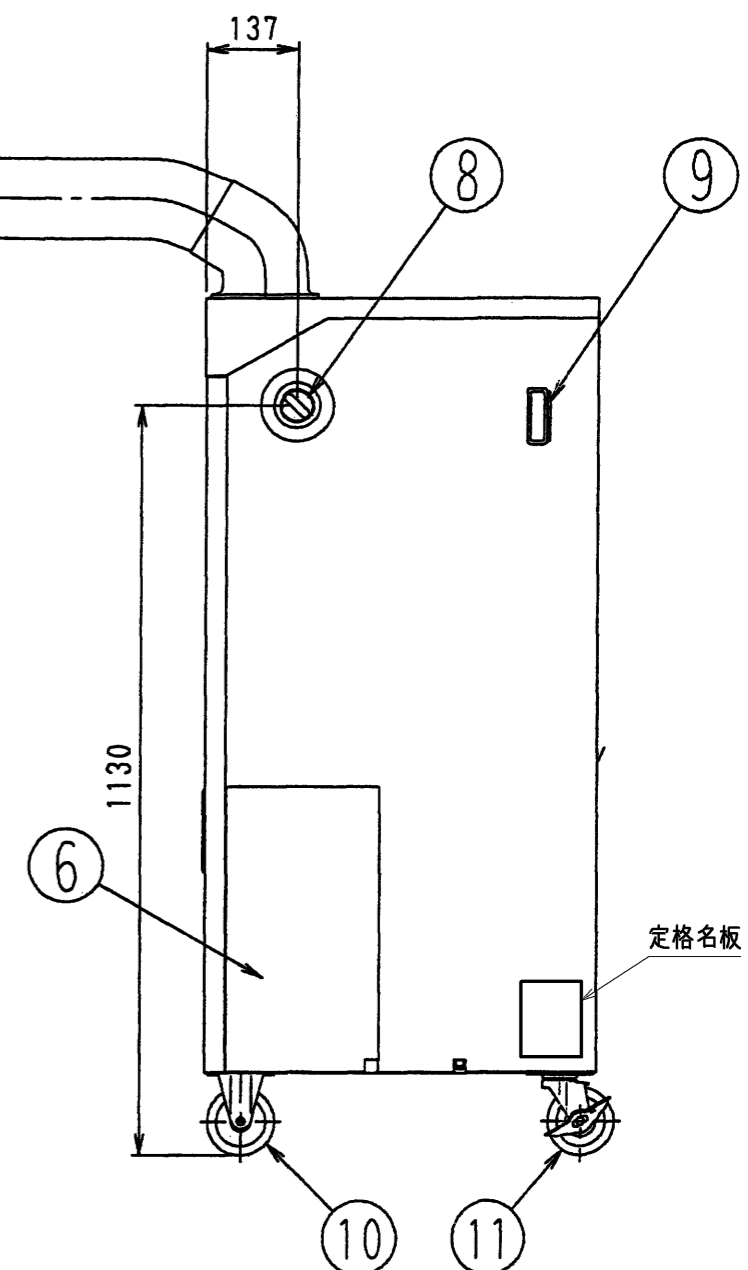
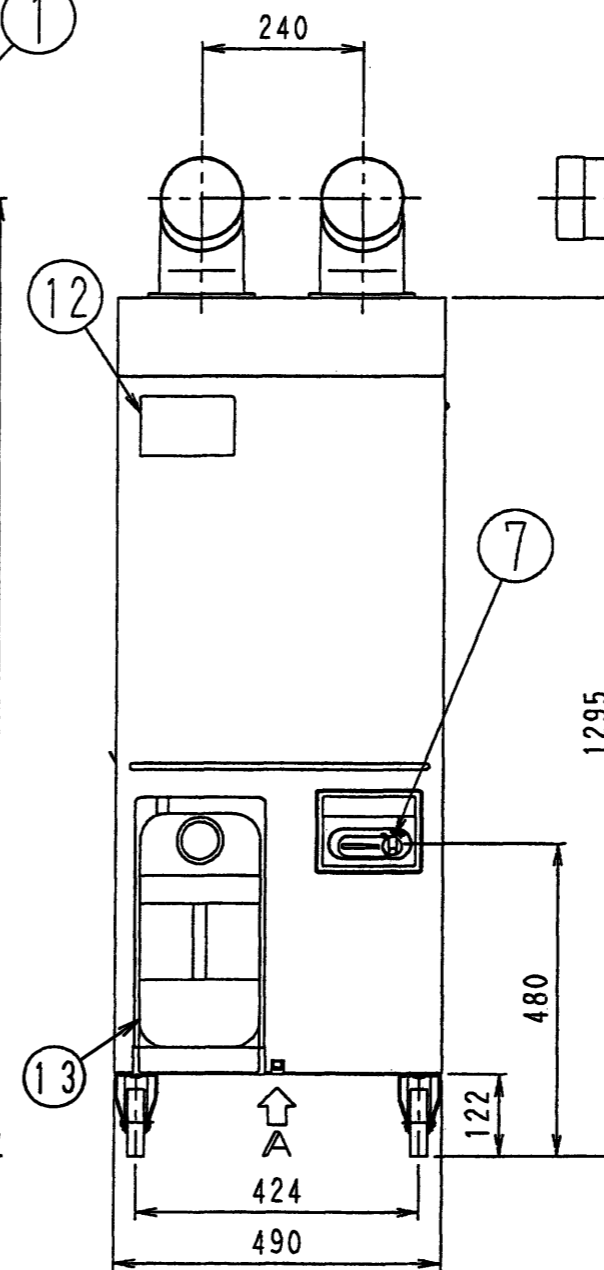
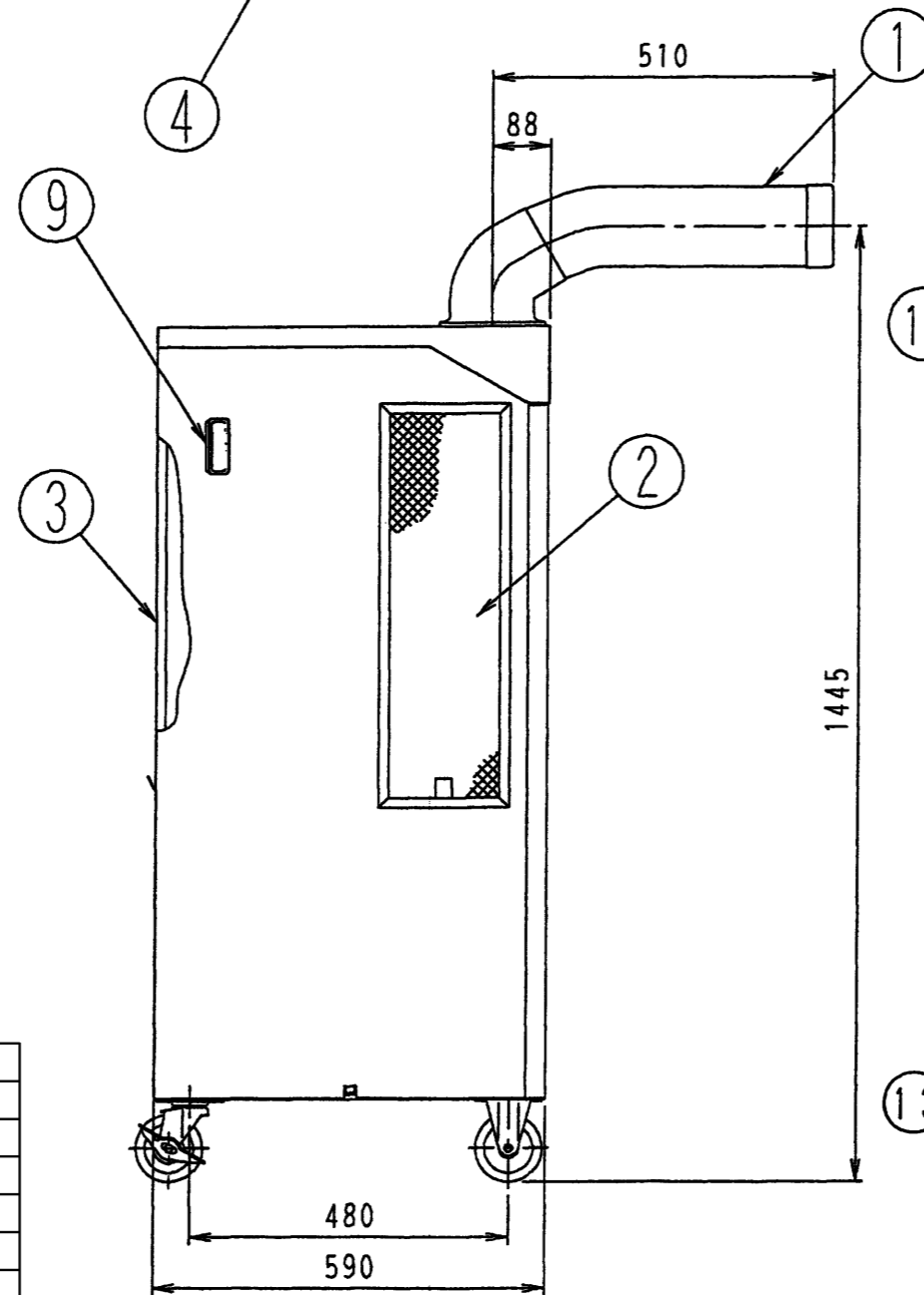
|      |                               |
|------|-------------------------------|
| 添付図面 | 外形図 W658901<br>電気配線図 KP94K226 |
|------|-------------------------------|

◎除外工事 給排水工事、ダクト工事、防熱工事、電源開閉器、温調・  
湿調用電磁弁、止め弁、その他本仕様書に明示なき事項

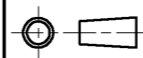
|          |     |         |       |            |    |  |
|----------|-----|---------|-------|------------|----|--|
| 三菱電機株式会社 | 作成日 | 12-6-21 | 仕様書番号 | WYNC1-4259 | 副番 |  |
|----------|-----|---------|-------|------------|----|--|

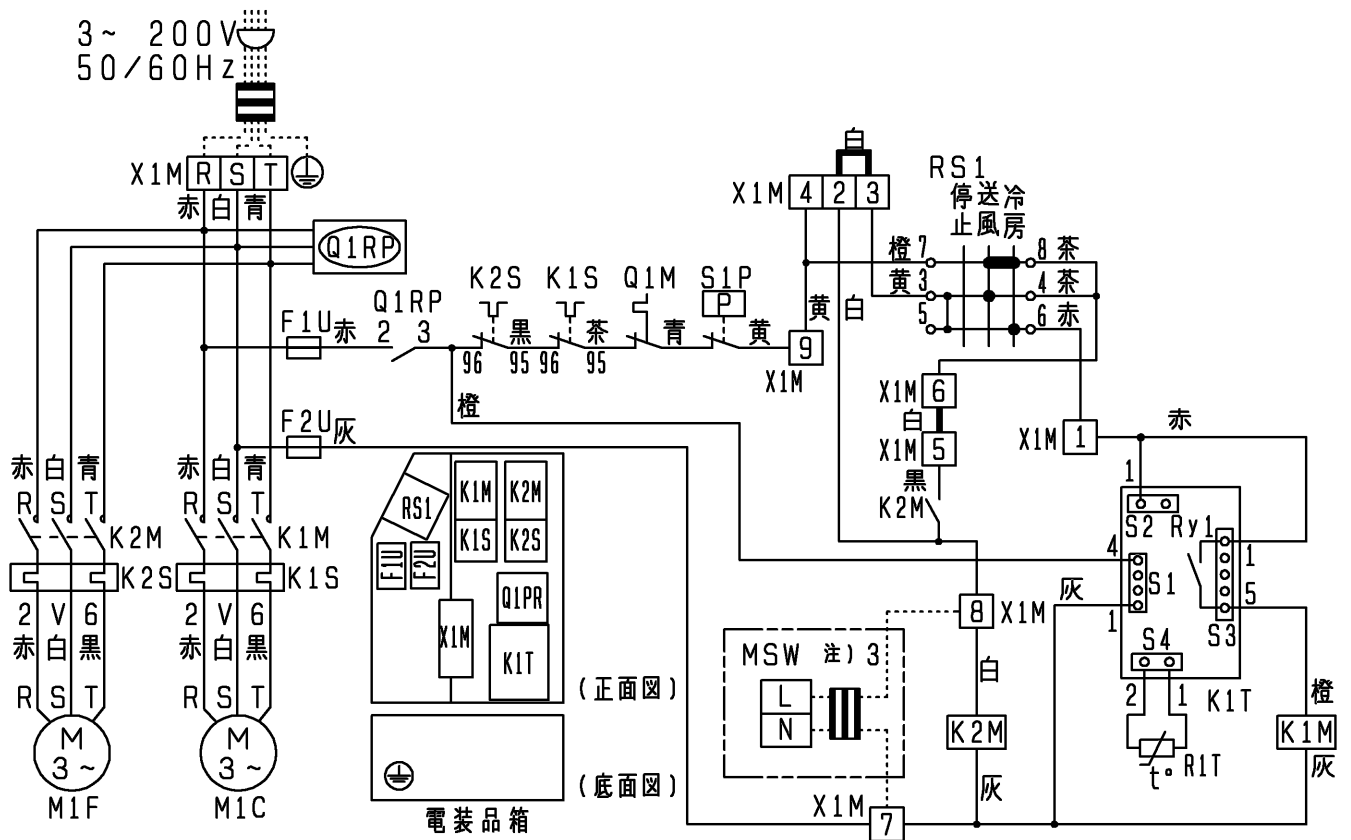


VIEW  
矢視 A



| 番号 | 名称            | 記事          |
|----|---------------|-------------|
| 1  | 冷風吹出口         |             |
| 2  | 蒸発器側エアフィルター   | 蒸発器側吸込口     |
| 3  | 凝縮器側エアフィルター   | 凝縮器側吸込口     |
| 4  | 凝縮器側排気口       |             |
| 5  | 電源・アース線接続口    |             |
| 6  | スイッチボックスサービス蓋 |             |
| 7  | 操作スイッチ        |             |
| 8  | 風量調節ツマミ       | 強/弱         |
| 9  | 把手            |             |
| 10 | キャスター         | 固定輪         |
| 11 | キャスター         | 自由輪 (ブレーキ付) |
| 12 | 意匠名板          |             |
| 13 | ドレンタンク        | 容量: 20リットル  |

|                                                                                                  |                                                                                                |                 |                                                                                 |      |      |
|--------------------------------------------------------------------------------------------------|------------------------------------------------------------------------------------------------|-----------------|---------------------------------------------------------------------------------|------|------|
| <br>DIM. mm | 作成日付<br>ISSUED                                                                                 | 改定日付<br>REVISED | TITLE<br>三菱電機 スポットエアコン 外形図<br>MD-P40TFD, MD-P40TFD1<br>MD-P40TFD-L, MD-P40TFD1L |      |      |
|                                                                                                  | 04-05-17                                                                                       | 12-06-21        | DRW. NO.                                                                        | REV. | PAGE |
| SCALE NTS                                                                                        |  三菱電機株式会社 |                 | W658901                                                                         | B    | 1/1  |



- 注) 1. □□ はねじ端子、○はタブ端子、⊗はコネクタ、::■■::は現地配線を示します。  
 2. 電源を逆相にすると機械は動きません。その場合は電源3線のうち2線を入れ替えてください。  
 3. 別売オートスイング接続方法：オートスイング据付説明書に従って、端子(7), (8)に接続してください。

|         |                    |      |                |       |            |     |               |
|---------|--------------------|------|----------------|-------|------------|-----|---------------|
| F1U-F2U | ヒューズ(⊕), 250V, 5A  | K1T  | 限時継電器 (3分)     | R1T   | サーミスタ      | X1M | 端子台           |
| K1M     | 電磁接触器(M1C)         | M1C  | 電動機 (圧縮機)      | RS1   | ロータリスイッチ   |     |               |
| K2M     | 電磁接触器(M1F)         | M1F  | 電動機 (ファン)      | Ry1   | 電磁継電器      |     |               |
| K1S     | 過電流継電器(自動復帰式)(M1C) | Q1M  | 温度スイッチ (M1C保護) | S1-S4 | コネクタ (K1T) |     | 別売品           |
| K2S     | 過電流継電器(手動復帰式)(M1F) | Q1RP | 逆相保護継電器        | S1P   | 圧力開閉器      | MSW | 電動機 (オートスイング) |

|           |                |                 |                                                           |
|-----------|----------------|-----------------|-----------------------------------------------------------|
|           | 作成日付<br>ISSUED | 改定日付<br>REVISED | TITLE<br>三菱電機 スポットエアコン 電気配線図<br>MD-P40TFD1<br>MD-P40TFD1L |
| DIM. mm   | 12-06-21       |                 |                                                           |
| SCALE NTS | 三菱電機株式会社       |                 | DRW. NO.<br>KP94K226                                      |
|           |                |                 | REV. *<br>PAGE 1/1                                        |