

スポットエアコン仕様書		仕様書番号	
ご使用先	殿	電源	3相 200V 50/60Hz(操作回路 単相 200V 50/60Hz)
用途		始動方式	直入れ
ご注文先	殿	法定冷凍トン/台	0.57/0.69
弊社工事番号		製品質量(概算)	92 kg

形名	MD-P60TFD		台数	
冷房能力	kW	5.6/6.3		
消費電力	kW	2.2/2.8		
運転電流	A	7.9/9.4		
力率	%	80.4/86.0		
冷却器	風量(50/60Hz)	m <sup>3</sup> /min	(弱):12.5/14.5 (強):17.0/19.5	
	ファン形式	-	シロッコファン	
凝縮器	風量(50/60Hz)	m <sup>3</sup> /min	26/31	
	ファン形式	-	プロペラファン	
	吸込空気温度	°C	乾球温度=35 湿球温度=28.2	
送風機電動機出力×台数	kW×台	0.45×1		
圧縮機	形式	全密閉形ロータリー式		
	出力×台数	kW×台	1.5×1	
保護装置	-	過電流継電器、圧縮機保護サーモスタット、逆相保護装置 着霜防止サーモスタット、圧縮機保護タイマー、圧力開閉器		
容量制御	%	0-100		
冷媒制御	-	キャピラリーチューブ		
冷媒/充填量	-/kg	R407C/1.10		
冷凍機油/充填量	-/ℓ	DAPHNE FV68S/0.55		
エアフィルター	-	樹脂ネット		
冷風吹出口	-	上下左右風向調節可能		
塗装色	-	アイボリーホワイト(5Y 7.5/1) ダークグリーン/日塗工U59-30H(10BG 3/4)		
外形寸法 (高さ×幅×奥行)	mm	1295×490×590		
標準付属品	-	冷風吹出口、取扱説明書、保証書、クランプ材		
運転可能範囲	-	乾球温度 25°C, 相対湿度 50%~乾球温度 45°C, 相対湿度 40%		
ドレンタンク容量	ℓ	20		

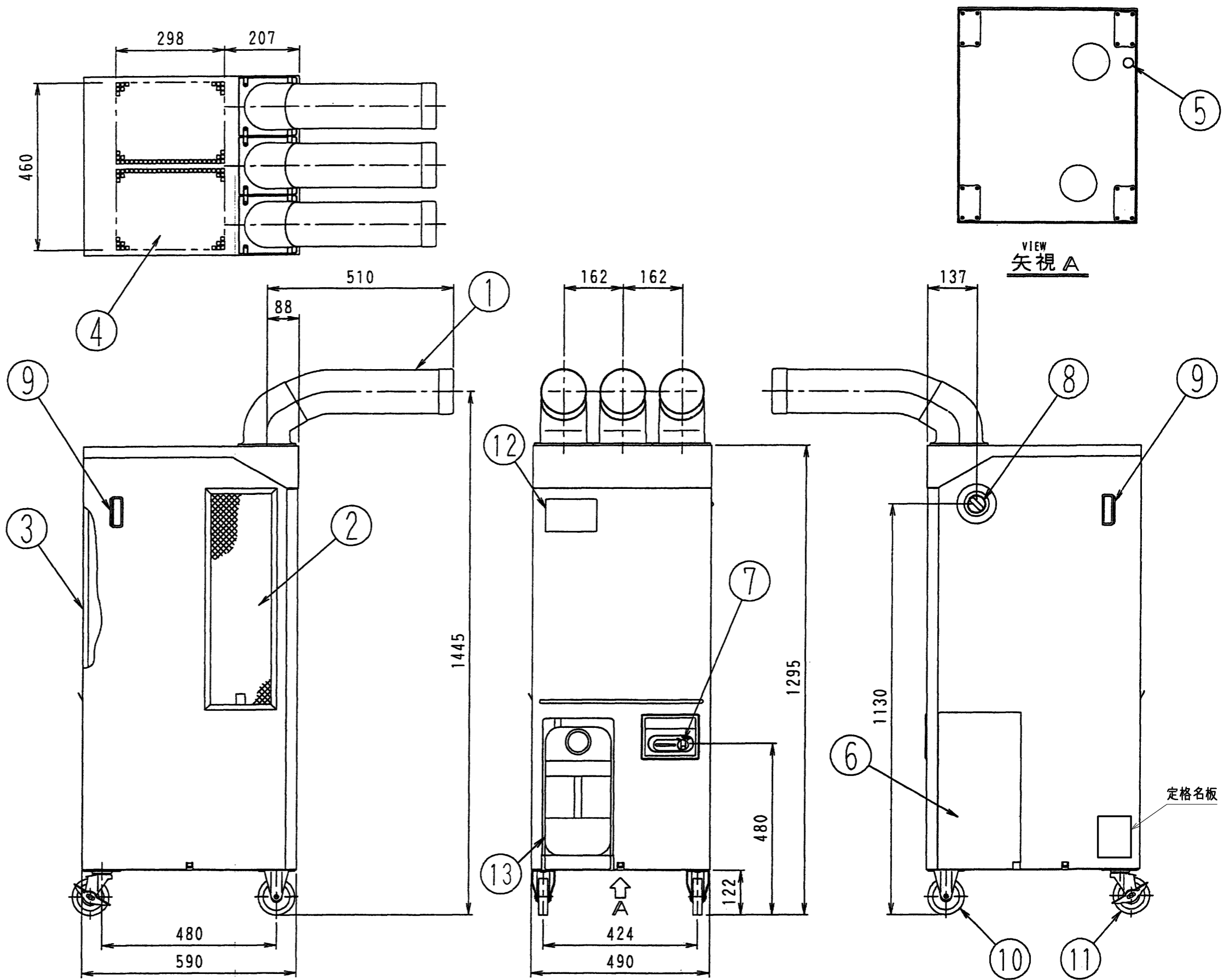
注1. 上記表示能力は、冷却器吸込空気 乾球温度=35°C 湿球温度=28.2°C、凝縮器吸込空気 乾球温度=35°C 湿球温度=28.2°Cにて運転した場合の値です。

注2. 本製品を長く安心してお使いいただくには定期的な保守・点検が必要です。各部品の点検・保全周期については日本冷凍工業会発行のガイドラインを参考にしてください。

添付図面	外形図 W658902 電気配線図 W901740
------	------------------------------

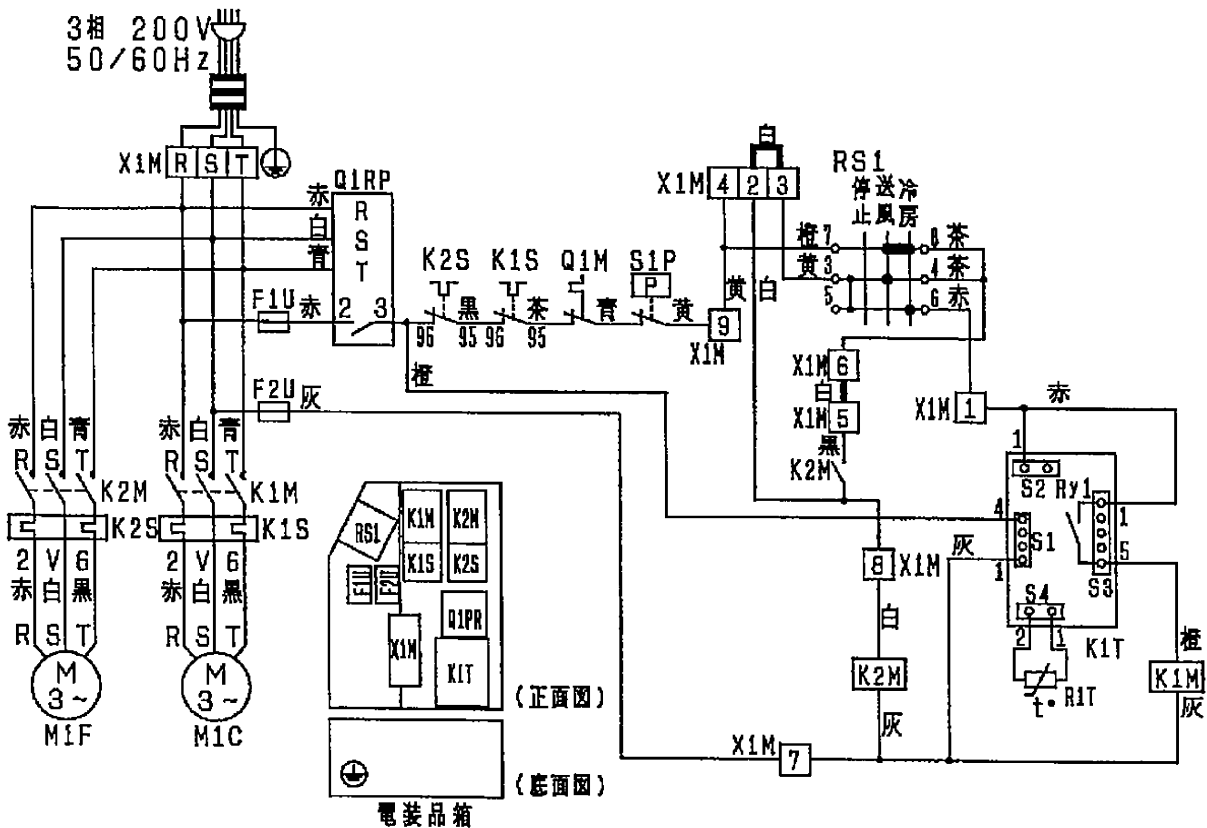
◎除外工事 給排水工事、ダクト工事、防熱工事、電源開閉器、温調・  
湿調用電磁弁、止め弁、その他本仕様書に明示なき事項

三菱電機株式会社	作成日	04-5-24	仕様書番号	WYN C0-7274	副番	A
----------	-----	---------	-------	-------------	----	---



番号	名称	記事
1	冷風吹出口	
2	蒸発器側エアフィルター	蒸発器側吸込口
3	凝縮器側エアフィルター	凝縮器側吸込口
4	凝縮器側排気口	
5	電源・アース線接続口	
6	スイッチボックスサービス蓋	
7	操作スイッチ	
8	風量調節ツマミ	強/弱
9	把手	
10	キャスター	固定輪
11	キャスター	自由輪 (プレーキ付)
12	意匠名板	
13	ドレンタンク	容量: 20リットル

	作成日付 ISSUED	改定日付 REVISED	TITLE 三菱電機 スポットエアコン 外形図 MD-P60TFD MD-P60TFD-L		
	DIM. mm	04-05-17	10-10-08	DRW. NO.	REV. PAGE
SCALE NTS	三菱電機株式会社		W658902	A	1/1



- 注) 1. □□はねじ端子、-○-はタブ端子、⊞はコネクタ、=■=は現地配線を示します。  
 2. 電源を逆相にすると機械は動きません。その場合は電源3線のうち2線を入れ替えてください。

F1U, F2U	ヒューズ (B種250V・5A)	Q1M	温度スイッチ (M1C保護)
K1M	電磁接触器 (M1C)	Q1RP	逆相保護継電器
K2M	電磁接触器 (M1F)	R1T	サーミスター
K1S	過電流継電器 (自動復帰式) (M1C)	RS1	ロータリースイッチ
K2S	過電流継電器 (手動復帰式) (M1F)	Ry1	電磁継電器
K1T	限時継電器 (3分)	S1~S4	コネクタ (K1T)
M1C	電動機 (圧縮機)	S1P	圧力開閉器
M1F	電動機 (ファン)	X1M	端子台

	作成日付 ISSUED	改定日付 REVISED	TITLE 三菱電機 スポットエアコン 電気配線図 MD-P40TFD, P60TFD MD-P40TFD-L, P60TFD-L
	DIM. mm	2004-05-17	
SCALE NTS	三菱電機株式会社		DRW. NO. W901740 REV. PAGE 1/1