

セパレート形スポットエアコン仕様書 新冷媒スプリット				台数		記号	
セット形名	MDC-P160LB-ST	室内	MDC-P160LB	室外	MDU-P160B(-BS, -BSG)		

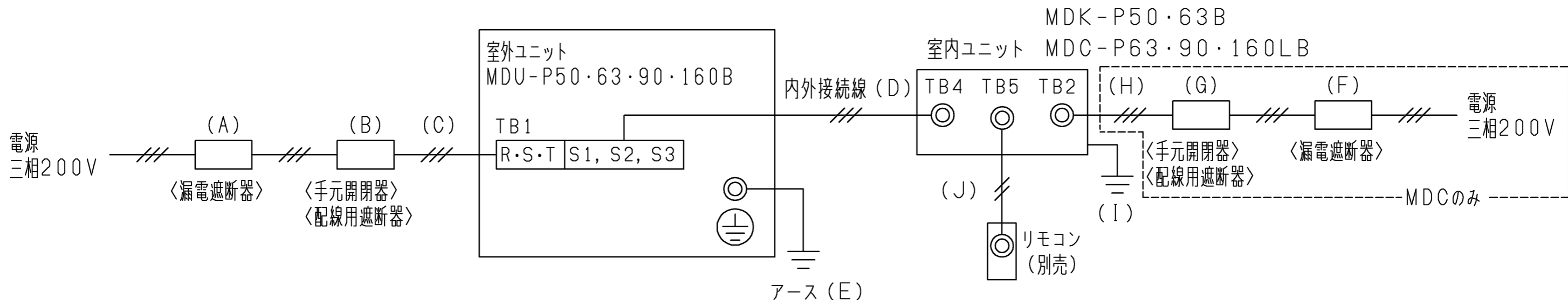
御使用先	殿	法定冷凍トン/台	1.70				
弊社工事番号		製品質量(概算) kg	室内	58	室外	92	
始動方式	インバーター						

電 源	V/Hz	三相 200V/60Hz						
冷 房 能 力	kW	16.0						
消 費 電 力	kW	5.17						
運 転 電 流	A	16.5						
運 転 力 率	%	90						
室 内	風 量	m ³ /min	35					
	機 外 静 圧	Pa	150					
	電 動 機 出 力	kW	0.42					
	吸込空気	乾球温度	°C	35.0				
湿球温度		°C	28.5					
室 外	風 量	m ³ /min	110					
	電 動 機 出 力	kW	0.06×2(送風機)					
	吸込空気	乾球温度	°C	35.0				
		湿球温度	°C	-				
騒 音 値	dB	73						
圧縮機(全密閉形)電動機	kW	3.3(室外)	吸込口形式 / 方向		グリル / 背面			
冷 媒 / 冷 凍 機 油		R410A/FV50S	吹出口形式 / 方向		ダクト / 前面			
圧縮機 保護装置		吐出温度検知 圧縮機シェル温度検知 過電流検知回路	冷媒配管接続方向		室内	右		
			室外	前・後・右・下				
リモコン	調節範囲	°C	<冷房> 14~30		電源・伝送線接続方向		室内	下
					室外	前・後・右・下		
クランクケースヒーター	W	-	ドレン配管接続方向		右			
エアフィルター(ろ材)	合成繊維不織布フィルター							
塗 装 色	室内ユニット	マンセル 5Y 8/1	室外ユニット	マンセル 3Y 7.8/1.1				
共 通 事 項	冷媒配管長	室外ユニット~室内ユニット間実長 75m以下 (チャージレス30m)						
	高低差	30m以下						
	延長配管径(液/ガス)	φ9.52/φ15.88						
	使用温度 範囲	室内ユニット吸込	<冷房> 乾球温度14~45°C 湿球温度 10~32°C					
	室外ユニット吸込	<冷房> 乾球温度 -5~43°C (送風機運転中の送風機吹出し部は除く)						
特 記 事 項								
注 意 事 項	注1. 上記表示能力は室内側吸込空気乾球温度35°C、湿球温度28.5°C、室外側吸込空気乾球温度35°Cで運転した場合の値です。							
	2. 騒音値は無響室でのデータです。(騒音計A特性値)							
	3. 室内ユニット周囲空気が露点温度23°C以上で長時間運転されますと、室内ユニットの結露水が垂れて水漏れに至るおそれがあります。							
	4. 本製品を長く安心してお使いいただくためには定期的な保守・点検が必要です。各部品の点検・保全周期については日本冷凍空調工業会発行のガイドラインを参考にしてください。							
標 準 外 仕 様								

添付図面	外形図(室内) WKP94C00P	電気配線図(室内) WKP94C00K	機外配線図 WKP94C00L
	外形図(室外) 7DY3RA	電気配線図(室外) MDUP160B-DE	

*除外工事 据付・基礎工事、給排水工事、電気接続工事、ダクト工事、防熱工事、電源開閉器、温調・湿調用電磁弁、逆止弁、その他本仕様書に明示無き事項。

三菱電機株式会社	日付	19-01-07	仕様書番号	WYNC2-7553-6	副番	B
----------	----	----------	-------	--------------	----	---



- 注1. □, ⊙印は端子番号又は端子台記号を示します。
 2. 内外接続線(AC200V仕様)は電源と信号の重畳方式となっております。
 極性があるので、必ず端子番号(S1, S2, S3)どおりに接続してください。
 また内外接続線はVVF平形ケーブル(3心)、太さφ1.6mm以上を使用してください。
 3. 50, 63形の場合、電源配線にVVF平形ケーブルを使用してください。

ユニット電源配線

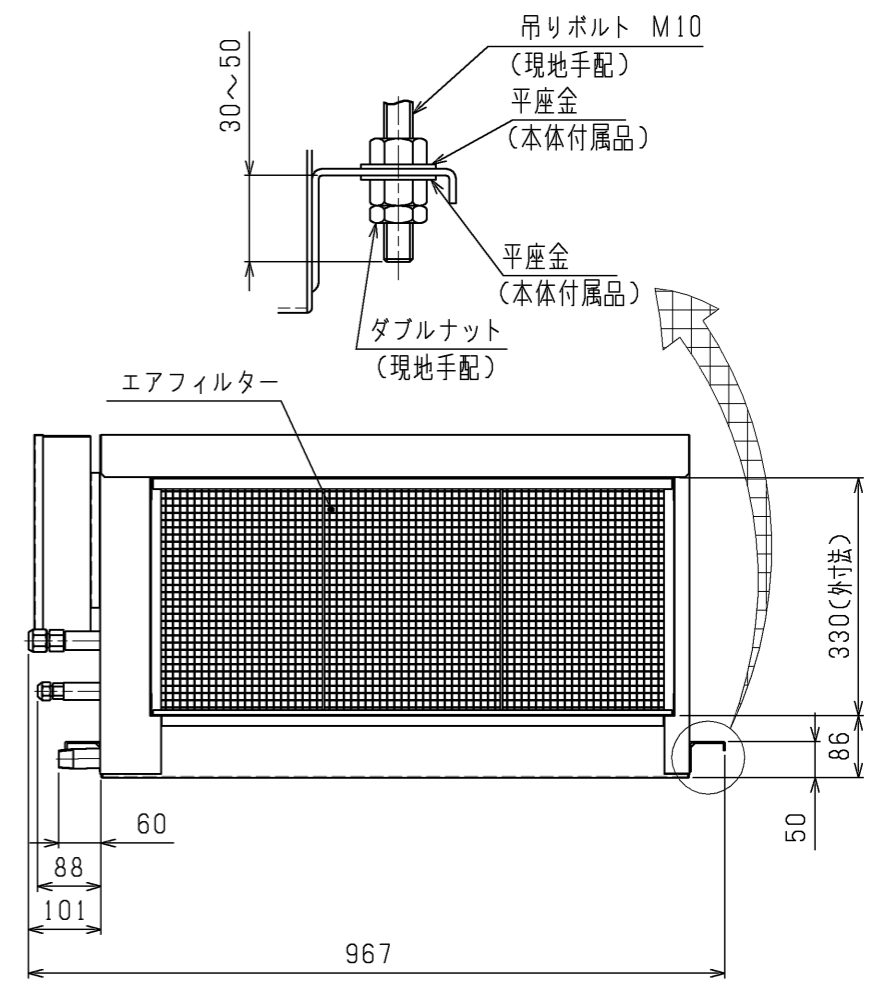
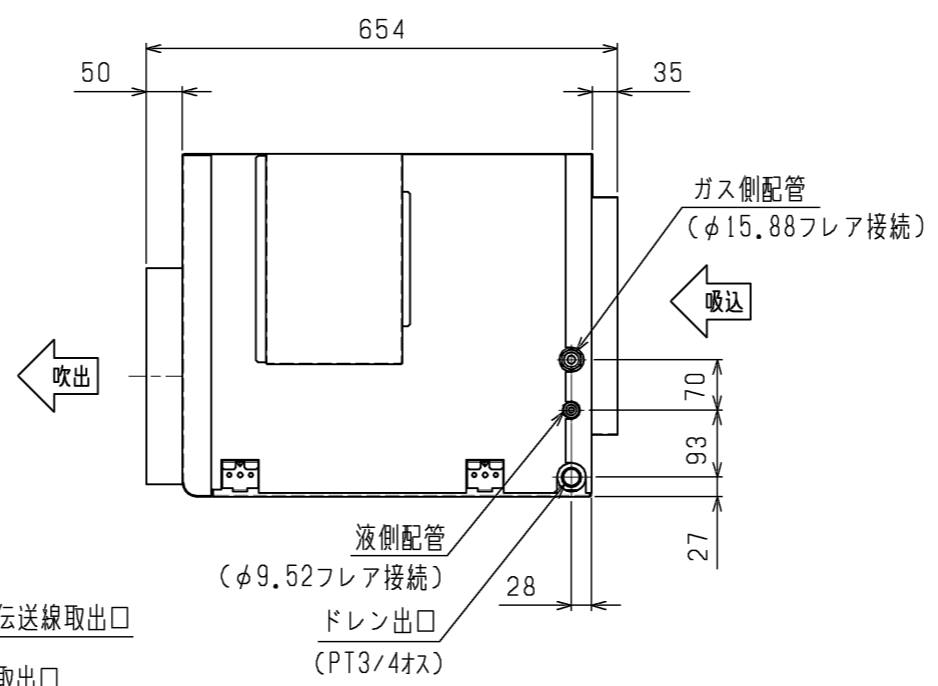
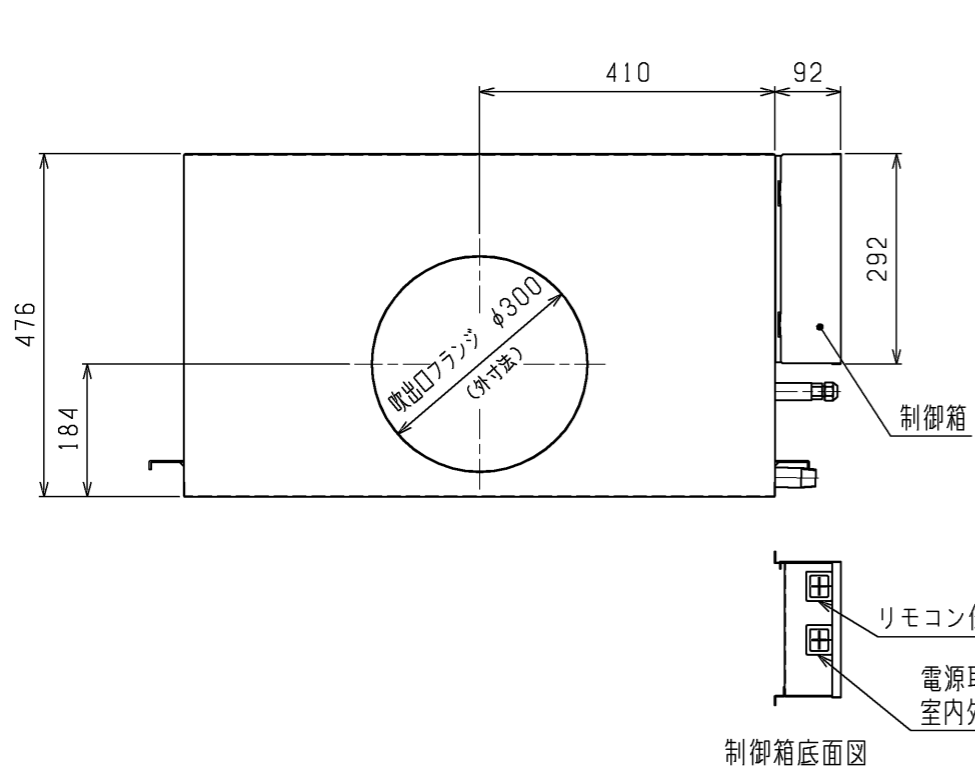
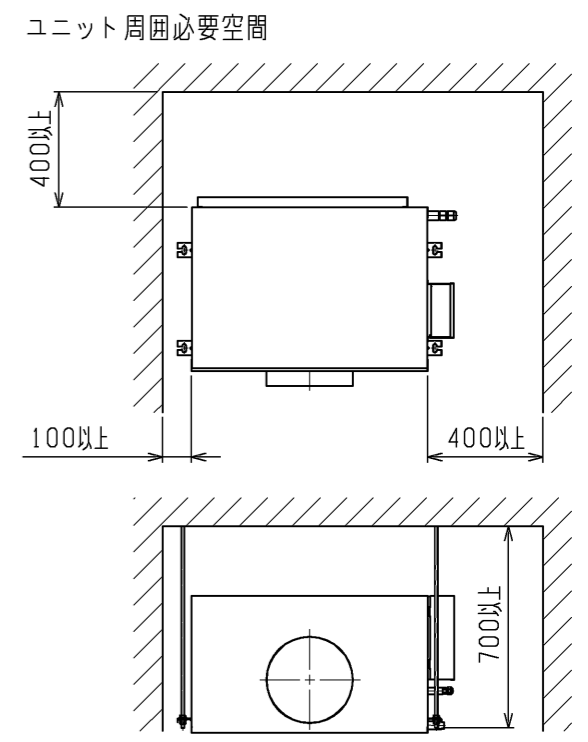
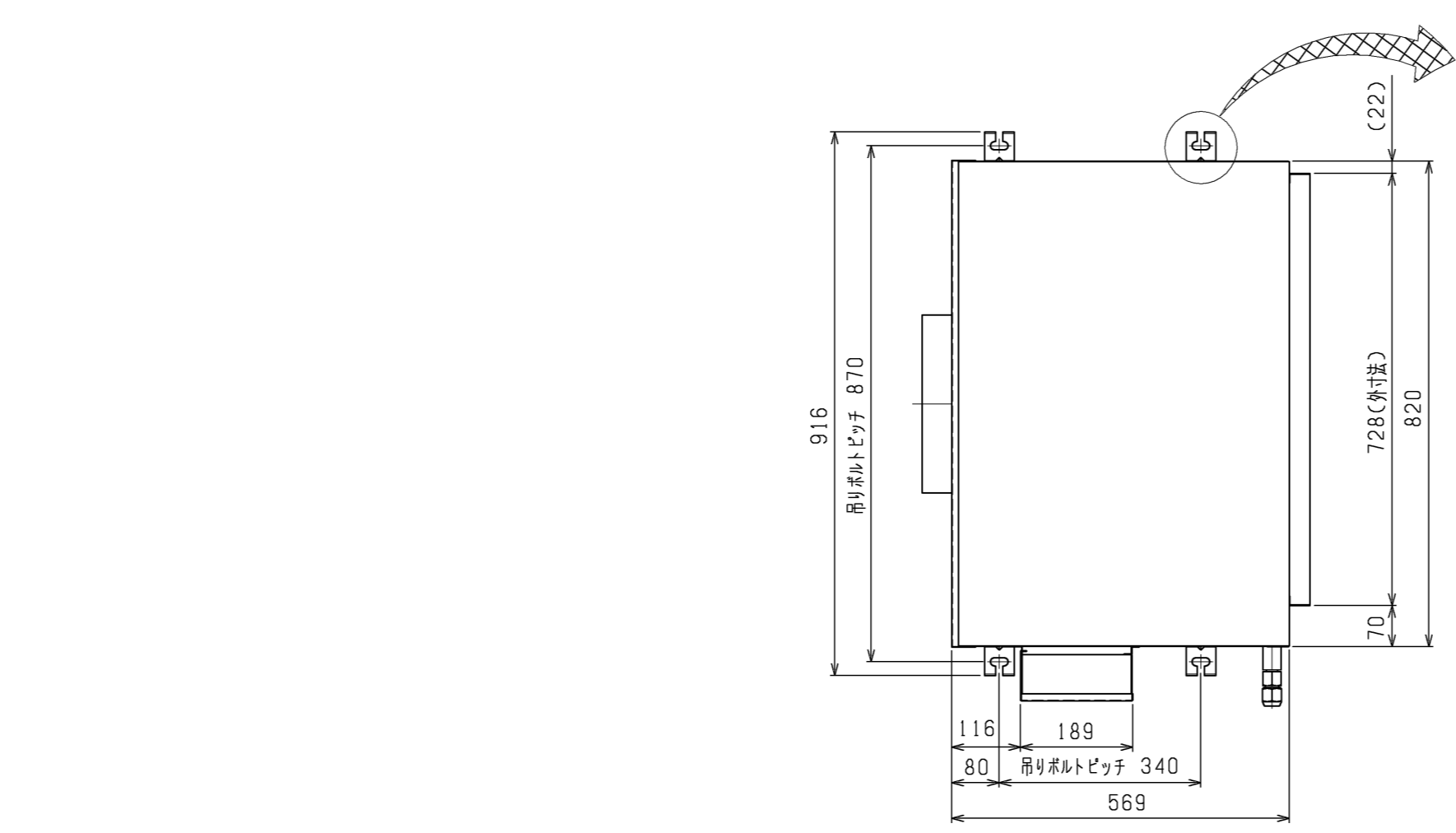
機種名		(A)	(B)		配線用遮断器	(C) ユニット電源太さ	(D) 内外接続線太さ		(E) アース線太さ
		漏電遮断器 *1 *2	開閉器容量	B種ヒューズ			総延長50m以下	総延長80m以下	
室外ユニット	MDU-P50.63B	15A 30mA 0.1sec以下	15A	15A	15A	2.0mm ² (φ1.6mm)	φ1.6mm(2.0mm ²)	φ1.6mm	φ1.6mm
	MDU-P90B	20A 30mA 0.1sec以下	30A	20A	20A	3.5mm ² (φ2.0mm)	φ1.6mm(2.0mm ²)	φ2.0mm	φ1.6mm
	MDU-P160B	30A 30mA 0.1sec以下	30A	30A	30A	5.5mm ² (φ2.6mm)	φ1.6mm(2.0mm ²)	φ2.0mm	φ1.6mm

機種名		(F)	(G)		配線用遮断器	(H) ユニット電源太さ	(I) アース線太さ	(J) リモコン線 *5
		漏電遮断器 *1 *2	開閉器容量	B種ヒューズ				
室内ユニット	MDK-P50B	-	-	-	-	-	φ1.6mm	0.3~1.25mm ² のケーブル
	MDK-P63B	-	-	-	-	-	φ1.6mm	
	MDC-P63LB	15A 30mA 0.1sec以下	15A	15A	15A	2.0mm ² (φ1.6mm)	φ1.6mm	
	MDC-P90LB	15A 30mA 0.1sec以下	15A	15A	15A	2.0mm ² (φ1.6mm)	φ1.6mm	
	MDC-P160LB	15A 30mA 0.1sec以下	15A	15A	15A	2.0mm ² (φ1.6mm)	φ1.6mm	

- *1 電源には必ず漏電遮断器を取付けてください。
- *2 漏電遮断器で地絡保護専用のものは、手元開閉器または配線用遮断器を組み合わせ使用してください。
- *3 過電流保護器はB種ヒューズを使用する場合について示します。
- *4 室外ユニット用の遮断器はインバータ回路用遮断器(三菱電機製NV-Cシリーズ又はその同等品)を選定してください。
- *5 コントローラケーブル長が10m以上で使用する場合は、シールド線(MVVS:0.3mm²2心ケーブル)を使用してください。シールド線のアースは、室内ユニットのアースねじに接続してください。

本図面の所有権は三菱電機株式会社にある。
 THIS DOCUMENT IS THE PROPERTY OF MITSUBISHI ELECTRIC CORPORATION.

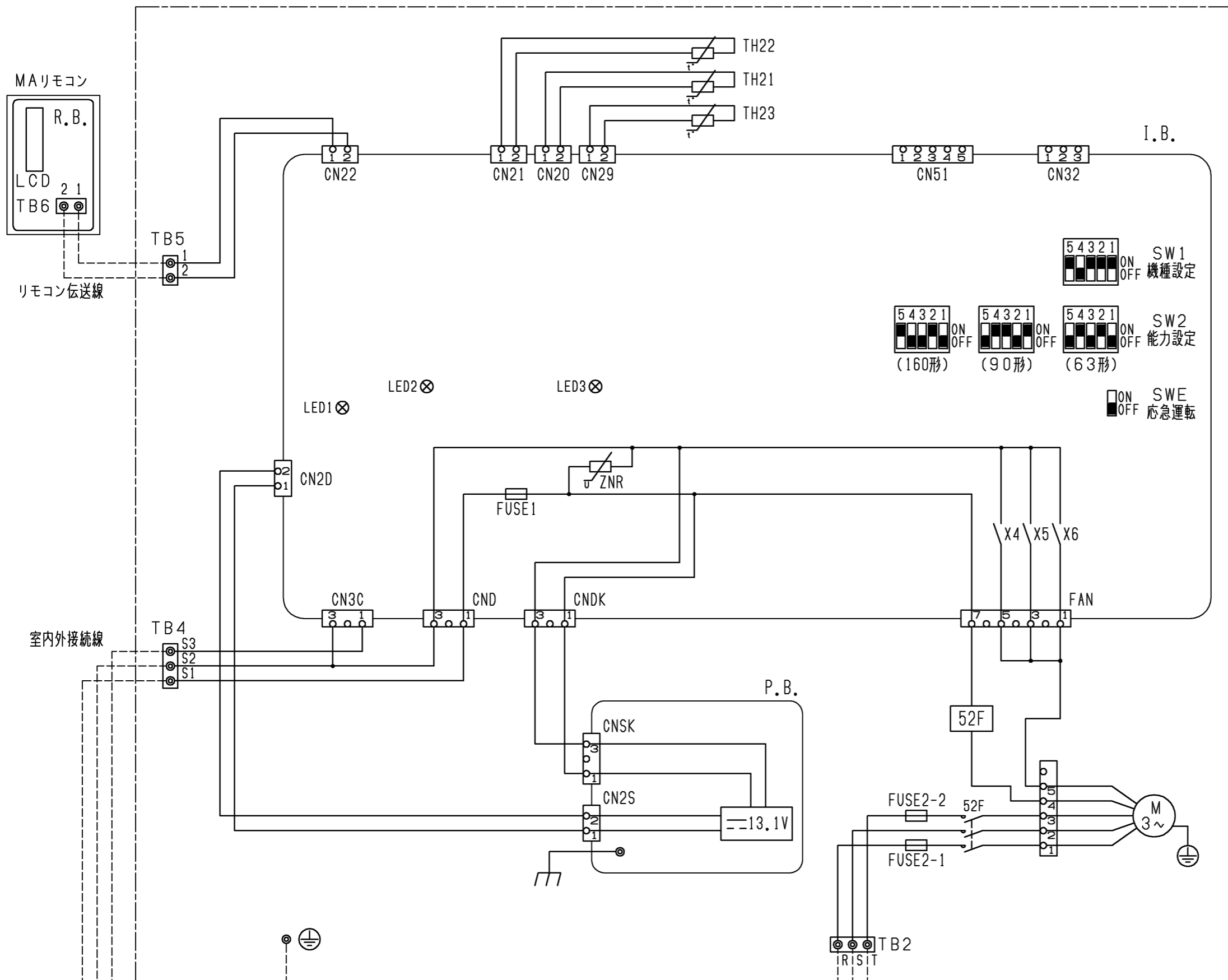
 DIMENSIONS ARE IN MILLIMETERS 尺度 SCALE DO NOT SCALE	作成日付 ISSUED	改定日付 REVISED	TITLE	DWG.NO. W KP94C00L REV. * PAGE 1/1
	2018-12-18		MDK-P50.63B MDC-P63.90.160LB セパレート形スポットエアコン R410A対応 機外配線図	



本図面の所有権は三菱電機株式会社にある。
THIS DOCUMENT IS THE PROPERTY OF MITSUBISHI ELECTRIC CORPORATION.

 DIMENSIONS ARE IN MILLIMETERS	作成日付 ISSUED	改定日付 REVISED	TITLE MDC-P160LB スポットエアコン 室内ユニット 外形図	
	2018-12-18		DWG.NO. W KP94C00P	PAGE 1/1
尺度 DO NOT SCALE	三菱電機株式会社		REV. *	

室内ユニット (MDC-P63・90・160LB)



記号	名称
室内ユニット	
P.B.	室内電源基板
CN2S	コネクター (13.1V電源)
CNSK	コネクター (電源基板-制御基板)
I.B.	制御基板
FUSE1	ヒューズ (6.3A)
ZNR	バリスター
FAN	コネクター (送風機用電動機)
CND	コネクター (電源)
CNDK	コネクター (電源基板-制御基板)
CN2D	コネクター (13.1V電源)
CN3C	コネクター (室内外通信線)
CN20	コネクター (室内温度用サーミスター)
CN21	コネクター (配管温度用サーミスター)
CN22	コネクター (リモコン)
CN29	コネクター (二相管温度用サーミスター)
CN32	コネクター (遠方発停用アダプター)
CN51	コネクター (集中管理)
LED1	発光ダイオード (マイコン電源)
LED2	発光ダイオード (リモコン給電)
LED3	発光ダイオード (室内外通信)
SW1	スイッチ (機種設定)
SW2	スイッチ (能力設定)
SWE	コネクター (応急運転)
X4	リレー (送風機用電動機: 微風)
X5	リレー (送風機用電動機: 弱風)
X6	リレー (送風機用電動機: 強風)
M	送風機用電動機 (インナーサーモ付)
TB2	端子台 (室内: 室内送風機電源)
TB4	端子台 (室内: 内外接続)
TB5	端子台 (室内: リモコン伝送線)
FUSE2-1	ヒューズ (10A)
FUSE2-2	ヒューズ (10A)
52F	リレー (室内送風機): 63・90形 電磁接触器 (室内送風機): 160形
TH21	サーミスター (室内吸込温度検知) 0℃/15kΩ、25℃/5.4kΩ
TH22	サーミスター (室内配管 (液管) 温度検知) 0℃/15kΩ、25℃/5.4kΩ
TH23	サーミスター (室内配管 (二相管) 温度検知) 0℃/15kΩ、25℃/5.4kΩ
室外ユニット	
TB1	端子台 (室外: 電源, 内外接続)
リモコン (別売部品)	
R.B.	リモコン基板
TB6	端子台 (リモコン: リモコン伝送線)
LCD	液晶表示器

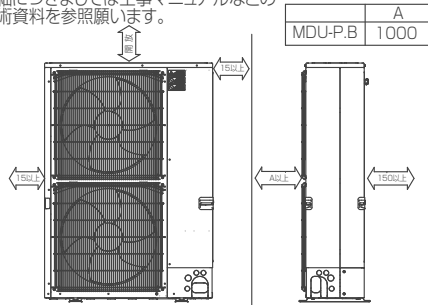
- 注1. 図中の破線部分は、現地工事区分を示します。
 2. ◎印は端子台、○印は基板差込みコネクター及び送風機用電動機との中継コネクターを示します。
 3. M(送風機用電動機)、TH21、TH22、TH23(サーミスター)は制御箱外に位置します。

本図面の所有権は三菱電機株式会社にある。
 THIS DOCUMENT IS THE PROPERTY OF MITSUBISHI ELECTRIC CORPORATION.

DIMENSIONS ARE IN MILLIMETERS 尺度 SCALE DO NOT SCALE	作成日付 ISSUED	改定日付 REVISED	TITLE
	2018-12-18		MDC-P63・90・160LB スポットエアコン 室内ユニット 電気配線図
三菱電機株式会社			DWG.NO. W KP94C00K
			REV. * PAGE 1/1

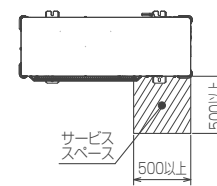
1 設置スペース(周囲必要空間)

下図は基本例を示します。
詳細につきましては工事マニュアルなどの
技術資料を参照願います。



2 サービススペース

サービススペースは下図の
寸法が必要になります。

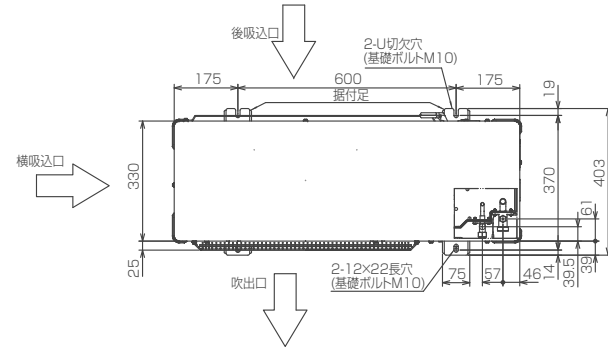


3 基礎ボルト

<基礎ボルト高さ> M10の基礎ボルトでユニットの据付足を
4ヶ所ダブルナットで強固に固定して
ください。
(基礎ボルト、座金、ナットは
現地手配です。)

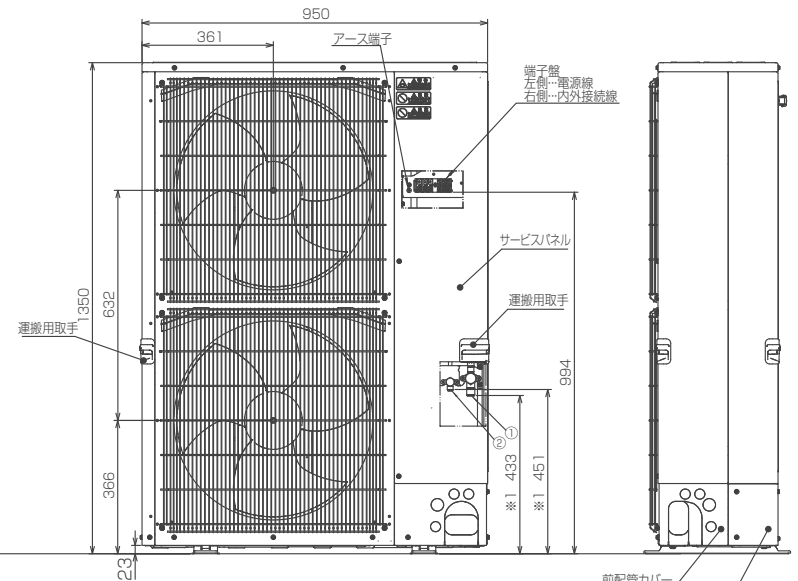
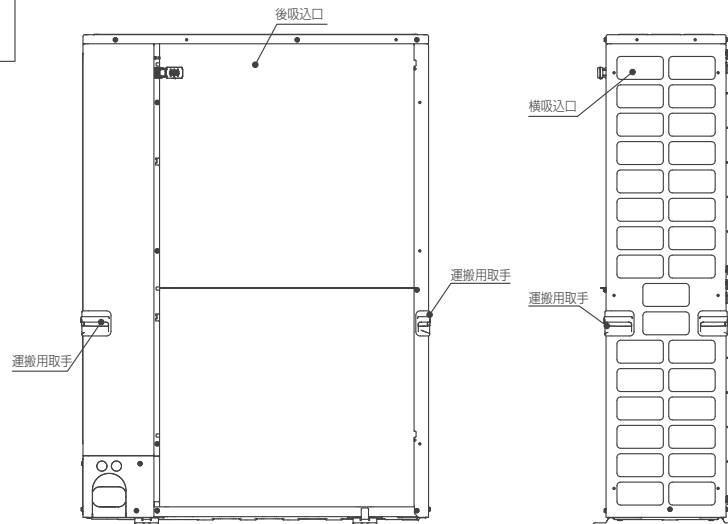
4 配管・配線取入れ方向

配管、配線接続は、
前面、右側面、後面、下面
の4方向から取入れできます。

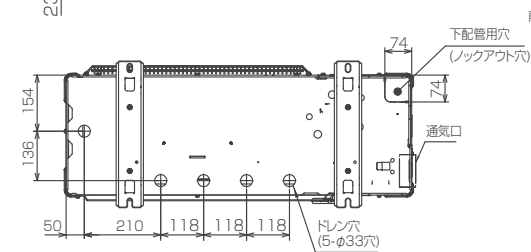
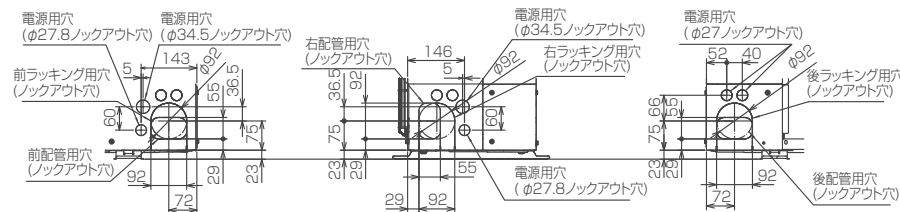


記号説明

- ①…冷媒ガス配管接続口(フレア接続)φ15.88(5/8F)
- ②…冷媒液配管接続口(フレア接続)φ9.52(3/8F)
(PUZG/PUGシリーズはポート付)
- *1…ストップバルブの接続先端寸



配管ノックアウト穴詳細



BK01N900

単位	スケール	作成日	形名	MDU-P160B(-BS(G))		
mm	NTS	2019-1-23	パッケージエアコン室外ユニット外形図			
三菱電機株式会社			図番 (形名コード)	7DY3RA	副番	記号

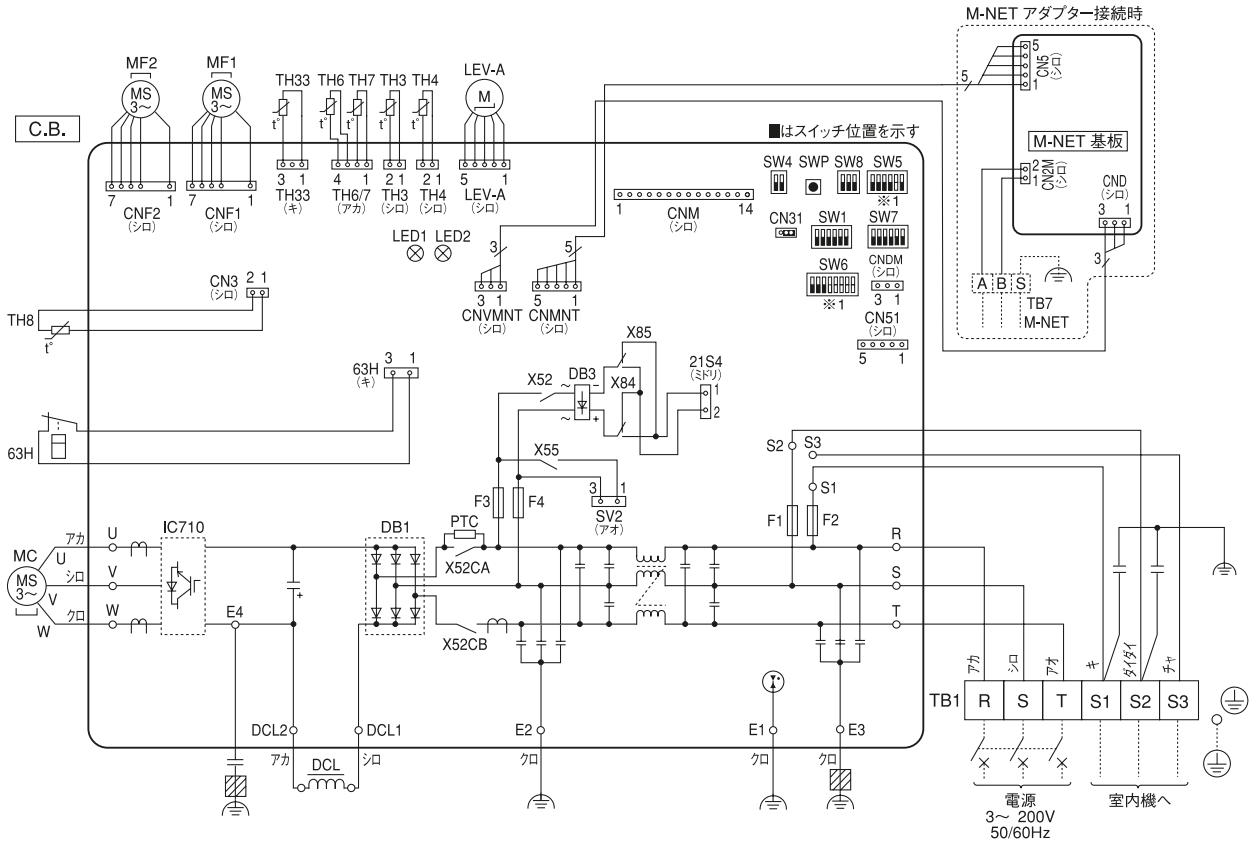
MDU-P160B 電気配線図

記号説明

記号	名称	記号	名称	記号	名称
TB1	端子台<電源、内外接続線>	C.B.	制御基板	CNMNT	コネクタ<別売M-NETアダプタ基板接続(制御信号)>
MC	圧縮機用電動機	F1, F2	ヒューズ<10A>	CNMNT	コネクタ<別売M-NETアダプタ基板接続(電源)>
MF1, MF2	送風機用電動機	F3, F4	ヒューズ<3.15A>	CNDM	コネクタ<オプション接続(接点入力)>
63H	高圧圧力開閉器	SW1	スイッチ<強制運転, 異常履歴リセット, 冷蔵アドレス>	CN51	コネクタ<オプション接続(信号出力)>
TH3	サーミスタ<室外液管温度>	SW4	スイッチ<試運転>	SV2	コネクタ<オプション接続(ベースヒータ)>
TH4	サーミスタ<吐出温度>	SW5	スイッチ<機能切換, 機種設定> ※1	21S4	コネクタ<未使用>
TH6	サーミスタ<室外二相管温度>	SW6	スイッチ<機能切換, 機種設定> ※1		
TH7	サーミスタ<外気温度>	SW7	スイッチ<機能切換>		
TH8	サーミスタ<放熱板温度>	SW8	スイッチ<機能切換>		
TH33	サーミスタ<圧縮機シェル温度>	SWP	スイッチ<ポンプダウン>		
LEV-A	電子膨張弁	CN31	コネクタ<応急運転>		
DCL	リアクトル	CNM	コネクタ<A制御サービス点検キット>		

M-NET アダプター

記号	名称
TB7	端子台<M-NET接続線>
CN5	コネクタ<室外制御基板接続(制御信号)>
CND	コネクタ<室外制御基板接続(電源)>
CN2M	コネクタ<端子台TB7接続>



運転点検表示 制御基板のLED1およびLED2により以下の運転、点検表示をします。
LED1が点灯しない場合: 基板に電源が供給されていません。

電源投入時	LED1 (ミドリ)	LED2 (アカ)	内容	コード	
電源投入時	電源有=点灯 電源無=消灯	点灯		内	
通常時	電源有=点灯 電源無=消灯	運転=点灯 停止=消灯		←(点滅)	
異常時 (点滅します)	1回点滅	2回点滅	コネクタ(63H)オープン	F5	
	1回点滅	2回点滅	室内接続台数オーバー, 内外接続線誤配線	EA, Eb, EC	
	2回点滅	2回点滅	内外通信異常	E6~E9	
	3回点滅	2回点滅	リモコン通信異常	E0, E3~E5	
	4回点滅	2回点滅	組合せ異常, 未定義異常	EE, EF	
	5回点滅	2回点滅	シリアル通信異常	Ed	
	3回点滅	1回点滅	2回点滅	冷蔵不足異常/吐出/圧縮機シェル温度異常, 低吐出スーパヒート異常	U2, U7
		2回点滅	2回点滅	高圧圧力異常, 低圧圧力異常	U1, UL
		3回点滅	2回点滅	室外ファンモータ回転数異常	U8
	4回点滅	2回点滅	パワーモジュール異常, 圧縮機過電流遮断(過負荷, ロック)	U6, UF	
		2回点滅	電流センサ異常	UH	
		2回点滅	圧縮機過電流遮断異常	UP	
	5回点滅	2回点滅	吐出管/圧縮機シェルサーミスタ(TH4/TH33)のオープン/ショート	U3	
		2回点滅	室外サーミスタ(TH3/TH6/TH7/TH8)のオープン/ショート	U4	
6回点滅	2回点滅	放熱板温度異常	U5		
7回点滅	2回点滅	電圧異常, T相欠相, 電流センサ異常	U9		

※1 機種設定

■はスイッチ位置を示す

機種	SW6-4, 5, 6, 7, 8	SW5-5
P160	ON OFF 1 2 3 4 5 6 7 8	ON OFF 1 2 3 4 5 6

サービス時のお願い

- 警告 元電源をOFFにした時、主コンデンサに充電されている電圧[280V]は、[約2分]程度で20Vまで低下します。(入力電圧200V) 取り扱い時には、室外基板上のLED1(ミドリ)が消灯したことを確認したのち、1分以上の時間をおいてください。
- 室外基板不良以外の可能性がありますので、サービスマニュアルに従った確認・処置を行ない、見込み交換は絶対に行なわないでください。

RG79V330L03

三菱電機 ビル 空調管理システム仕様書

■仕様表

項目	内容
外形寸法(H×W×D)	120×120×19mm (突起部除く)
質量	0.25kg
電源	DC12V 室内ユニットより伝送線を介して受電
使用環境条件	温度 0～40℃
	湿度 30～90%RH (結露なきこと)
材質	PC+ABS (意匠面はPMMA)
外観色	カーボンプラック(マンセル 4, 48Y7, 92/0, 66)
据付方法	JISC8340の2個用スイッチボックス(現地手配)へ取付け、または、壁に直付け。 MAリモコン線は、無極性2線。MAリモコン専用端子に0.3mm ² 2心ケーブルで接続。 スポットエアコン(MDC/MDK)および設備PAC(PFHV-P80, 140, 167形/PFTV-P140形/PCHV-P140形)と接続し、リモコン配線の総延長(※1)が10m以上で使用する場合は、シールド線(MVVS:0.3mm ² 2心ケーブル)を使用してください。※2 別売品リモコンケーブル PAC-YT81HC(10m) PAC-YT82HC(20m) ※3

- ※1 室内ユニットのMAリモコン用端子台(TB15)間の渡り配線も含まれます。
 ※2 シールド線のアースは室内ユニットのMAリモコン用S端子に接続してください。
 ※3 スポットエアコン(MDC/MDK)および設備PAC(PFHV-P80, 140, 167形/PFTV-P140形/PCHV-P140形)の機種と接続する場合は使用できません。

■接続機種

制御対象ユニット
設備用スポットエアコン

■機能表 ○:グループ別操作 ×:対応不可 -:設定できません

1. 操作/表示

項目	設定	表示	内容
運転/停止	○	○	運転/停止の切り替えができます。
運転モード切替	○	○	冷房/送風/自動(ファンオートモード含む)/暖房の切り替えができます。 ※室内ユニットにより選択可能な運転モードは異なります。
室温設定	○	○	室温設定ができます。 ※室内ユニットの機種により温度範囲が異なります。 なお、機能設定による制限や設定範囲制限機能等の設定値により、温度設定範囲が制限される場合があります。 (下記は標準機種の場合) ・冷房: 14～30℃ ・暖房: 17～28℃/自動: 17～28℃ ※室内ユニット機種により0.5℃単位で設定できます。
風速設定	○	○	風速の切り替えができます。 ※ユニットにより選択可能な風速は異なります。
風向設定	○	○	風向の切り替えができます。 ※ユニットにより選択可能な風向は異なります。
ルーバー設定	○	○	ルーバーの運転/停止切り替えができます。
換気機器操作	○	○	マルチエアコン用ロキの連動設定及び連動運転設定ができます。 換気連動機器の停止/弱/強の切り替え可能
ハイパワー運転 ※5	○	○	最大30分間、能力を上げて冷房または暖房運転します。
バックライト	×	○	ボタン操作によりバックライトが点灯します。 一定時間後に消灯します。 (点灯時間は画面により異なります)
リモコン名称	○	○	メイン画面にリモコン名称を表示できます。
メイン画面切換え機能	○	○	メイン画面表示を「詳細画面」、「簡易画面」から選択できます。
時刻設定 ※6	○	○	年月日、時間、分を設定できます。設定した時刻はメイン画面に表示されます。(曜日も表示されます)メイン画面に時刻を表示しない設定も可能です。
時計表示形式切換え機能	○	○	時計表示を12時間表示(時刻の前にAM/PM表示、時刻の後にAM/PM表示)、24時間表示から選択できます。

1. 操作/表示(続き)

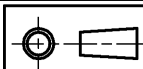
項目	設定	表示	内容
室温表示	-	○	運転時、温度を表示します。(詳細画面のみ) ※室内ユニット機種により0.5℃単位で表示します。
特殊表示	-	○	ユニットの除湿、デマント、圧縮機固定運転の制御状態を表示します。
異常表示	-	○	現在発生している異常内容を、アドレスとともに表示します。携帯電話点検コード検索サービスの2次元バーコード、URLも表示します。 また異常発生時に、空調ユニットの形名や製造番号、連絡先の電話番号を表示させることが可能です(事前入力が必要)。 ※異常内容によりアドレスが表示されない場合もあります。
フィルター情報	-	○	フィルターの清掃またはダストボックスのごみ捨て時期になるとフィルターサインを表示します。(詳細画面のみ)

2. スケジュール・タイマー

項目	設定	表示	内容
タイマー運転	○	○	オン/オフタイマー: オン/オフをそれぞれ1回/日行うタイマー ・5分単位で時刻を設定 ・お時刻、またはお時刻のみの設定も可能 消忘れタイマー: 運転後に一定時間経過すると停止するタイマー ・運転時間を30分～240分/10分単位で設定可能
週間スケジュール	○	○	曜日ごとにON/OFF、温度設定を行うタイマー ・曜日ごとに5分単位で8回まで設定可能 ※オン/オフタイマーが有効中は動作しません。
室外サイレントモード ※5	○	○	静音性を優先して運転する時間帯を曜日ごと設定できます。 ・5分単位で開始時刻と終了時刻 ・静音レベルを標準、中、静から設定します
省エネ運転スケジュール ※5	○	○	曜日ごとに省エネ運転開始時刻と停止時刻、及び能力セーブ値を設定できます(90～50%, 0%/10%単位)。(5分単位で時刻を設定。1日4パターンまで設定可能。)

3. 制限設定

項目	設定	表示	内容
手元操作への禁止/許可	×	○	集中コントロールの設定により、運転/停止、運転モード、設定温度、風速、風向、タイマー、フィルターサインセットの操作が禁止されます。 ※禁止中は対応するアイコンが点灯します(詳細画面のみ)
操作ロック	○	○	運転/停止、運転モード、設定温度、風向切替操作をそれぞれ操作禁止することができます。
設定温度範囲制限機能	○	○	運転モードごとに室温設定の温度範囲を制限することができます。
設定温度自動復帰	○	○	設定時間後に、設定した温度に戻ります。 (10分単位で30～120分まで設定可能です。) ※設定温度範囲制限中は動作しません。
ハースト	○	×	管理用ハースト(スケジュール等の設定に必要な)、サービス用ハースト(試運転、機能選択等の操作に必要な)が設定できます。



DIM. mm

SCALE NTS

作成日付
ISSUED

15-12-25



改定日付
REVISED

21-02-17

三菱電機株式会社

TITLE

設備パッケージエアコン用
MASマートリモコン
PAR-35MA-SE

DRW.NO.

WKF94D344

REV.

B

PAGE

1/3

三菱電機 ビル 空調管理システム仕様書

4. その他

項目	設定	表示	内容
Q&A	×	○	代表的なトラブルシューティング、メイン画面（詳細画面）に表示されるアイコン説明を参照することができます。
コントラスト調整	○	○	液晶のコントラスト(濃淡)を調整できます。
サービス機能 ※5	○	○	試運転、データリセット※4、要求コード送信※4、リモコンアドホック入力、異常履歴などに対応。
リモコン設定初期化	○	×	リモコンを工場出荷状態に戻すことができます。

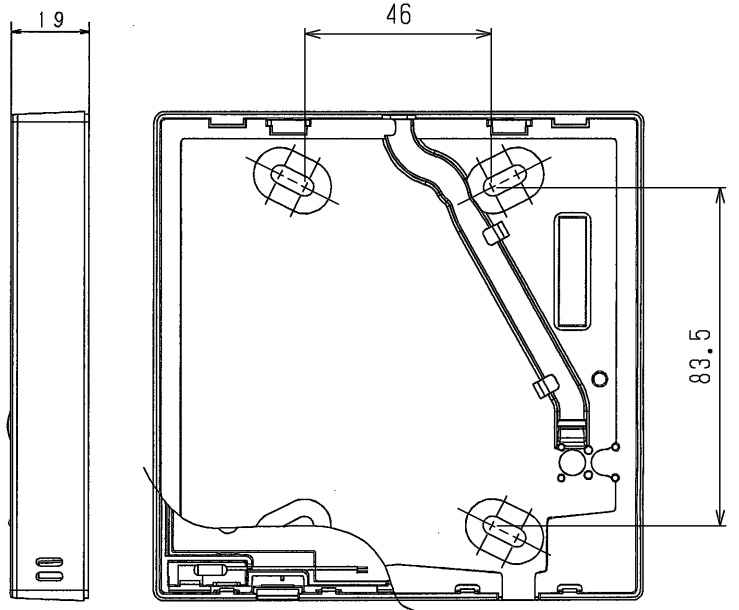
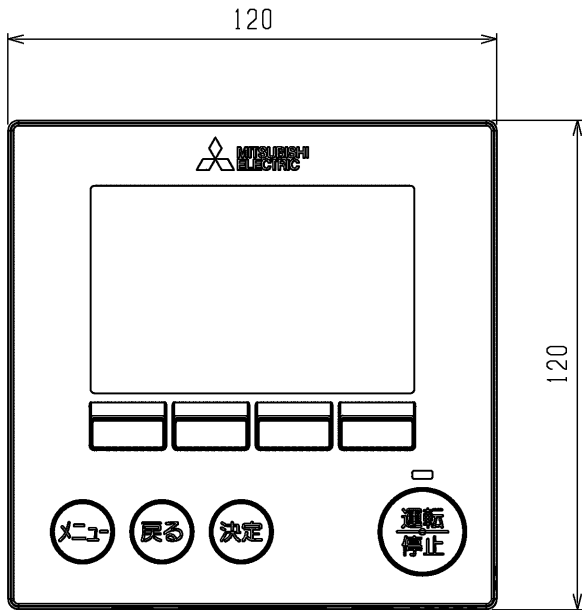
※4 空調機の保守データ、運転データを表示することができます。

※5 機能に対応しているユニットに対してのみ可能です。

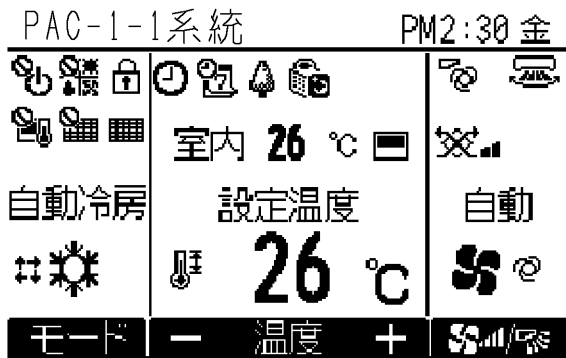
※6 時計の精度は月差±50秒(25℃時)です。時計のバックアップ時間は7日です。

	作成日付 ISSUED	改定日付 REVISED	TITLE 設備パッケージエアコン用 MAスマートリモコン PAR-35MA-SE		
	DIM. mm	15-12-25	21-02-17	DRW.NO.	REV.
SCALE NTS	 三菱電機株式会社			W KF94D344	B
					PAGE 2/3

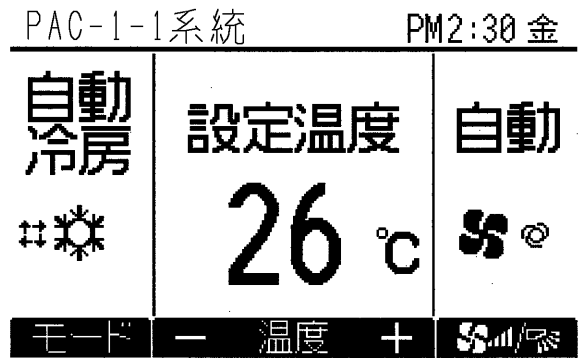
三菱電機 ビル 空調管理システム仕様書



メイン画面(詳細)



メイン画面(簡易)



	作成日付 ISSUED	改定日付 REVISED	TITLE 設備パッケージエアコン用 MAスマートリモコン PAR-35MA-SE
DIM. mm	15-12-25	21-02-17	
SCALE NTS	三菱電機株式会社		DRW.NO. WKF94D344 REV. B PAGE 3/3