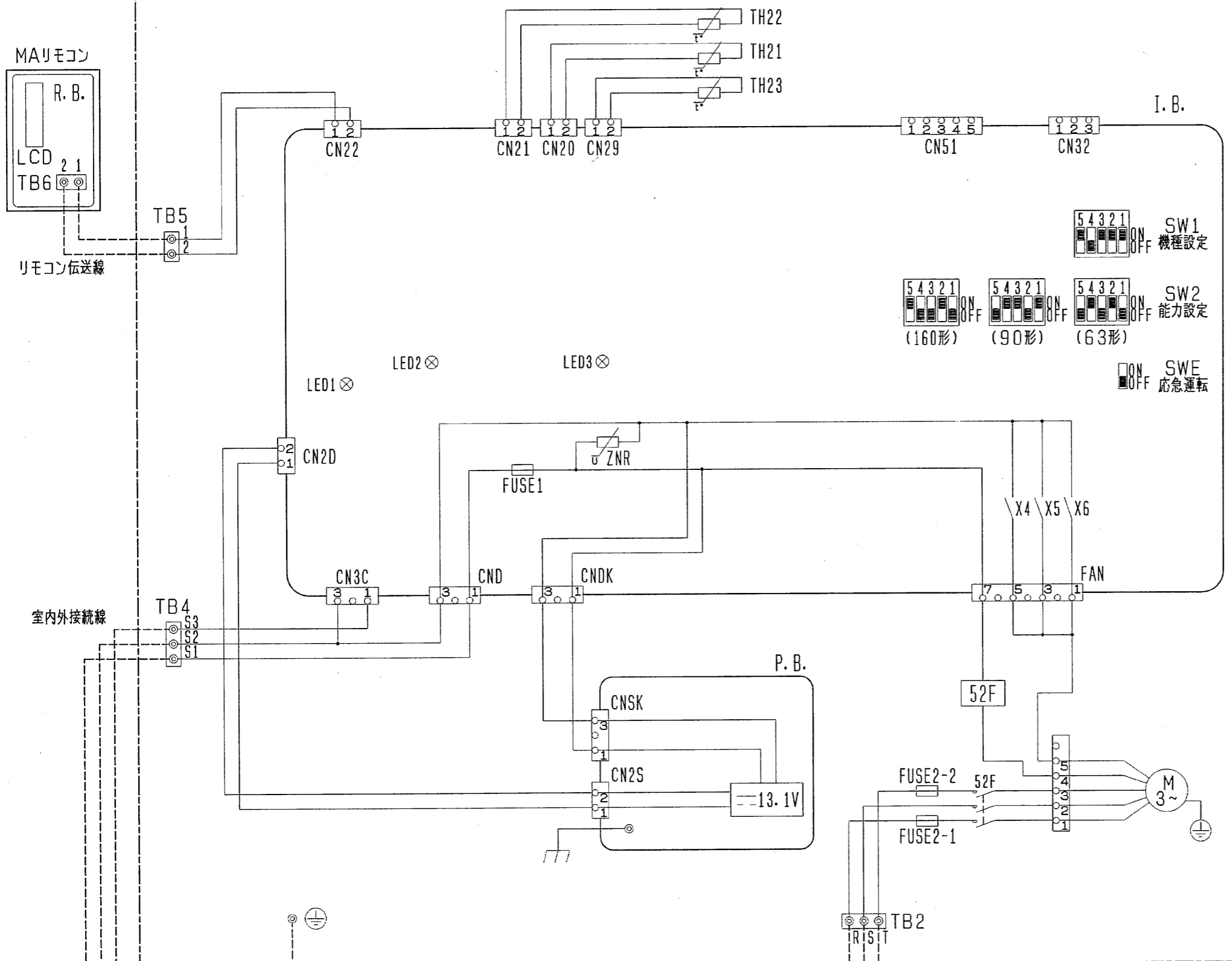


DIN. mm	作成日付 ISSUED	改定日付 REVISED	TITLE
	06-04-19		MDC-P63LA-C スポットエアコン 室内ユニット 外形図
SCALE NTS	三菱電機株式会社		DRW. NO. WKP94C276
			REV. PAGE 1/1

室内ユニット (MDC-P63・90・160LA-C)



記号	名称
室内ユニット	
P. B.	室内電源基板
CN2S	コネクタ (13.1V電源)
CNSK	コネクタ (電源基板-制御基板)
I. B.	制御基板
FUSE1	ヒューズ (6.3A)
ZNR	バリスター
FAN	コネクタ (送風機用電動機)
CND	コネクタ (電源)
CNDK	コネクタ (電源基板-制御基板)
CN2D	コネクタ (13.1V電源)
CN3C	コネクタ (室内外通信線)
CN20	コネクタ (室内温度用サーミスター)
CN21	コネクタ (配管温度用サーミスター)
CN22	コネクタ (リモコン)
CN29	コネクタ (二相管温度用サーミスター)
CN32	コネクタ (遠方発停用アダプター)
CN51	コネクタ (集中管理)
LED1	発光ダイオード (マイコン電源)
LED2	発光ダイオード (リモコン給電)
LED3	発光ダイオード (室内外通信)
SW1	スイッチ (機種設定)
SW2	スイッチ (能力設定)
SWE	コネクタ (応急運転)
X4	リレー (送風機用電動機: 微風)
X5	リレー (送風機用電動機: 弱風)
X6	リレー (送風機用電動機: 強風)
M	送風機用電動機 (インナーサーモ付)
TB2	端子台 (室内: 室内送風機電源)
TB4	端子台 (室内: 内外接続)
TB5	端子台 (室内: リモコン伝送線)
FUSE2-1	ヒューズ (10A)
FUSE2-2	ヒューズ (10A)
52F	リレー (室内送風機): 63・90形 電磁接触器 (室内送風機): 160形
TH21	サーミスター (室内吸込温度検知) 0℃/15kΩ, 25℃/5.4kΩ
TH22	サーミスター (室内配管 (液管) 温度検知) 0℃/15kΩ, 25℃/5.4kΩ
TH23	サーミスター (室内配管 (二相管) 温度検知) 0℃/15kΩ, 25℃/5.4kΩ
室外ユニット	
TB1	端子台 (室外: 電源, 内外接続)
リモコン (別売部品)	
R. B.	リモコン基板
TB6	端子台 (リモコン: リモコン伝送線)
LCD	液晶表示器

- 注1. 図中の破線部分は、現地工事区分を示します。
 2. ◎印は端子台、○印は基板差込みコネクタ
 及び送風機用電動機との中継コネクタを示します。
 3. M (送風機用電動機)、TH21、TH22、TH23 (サーミスター) は
 制御箱外に位置します。

	作成日付 ISSUED	改定日付 REVISED	TITLE MDC-P63・90・160LA-C スポットエアコン 室内ユニット 電気配線図
	DIM. mm	06-04-19	
SCALE NTS	三菱電機株式会社		DRW. NO. WKP94C275 REV. A PAGE 1/1