

セパレート形スポットエアコン仕様書 新冷媒スプリット				台数		記号	
セット形名	MDK-P63A-C-ST	室内	MDK-P63A-C	室外	MDU-P63A-C(-BS, -BSG)		

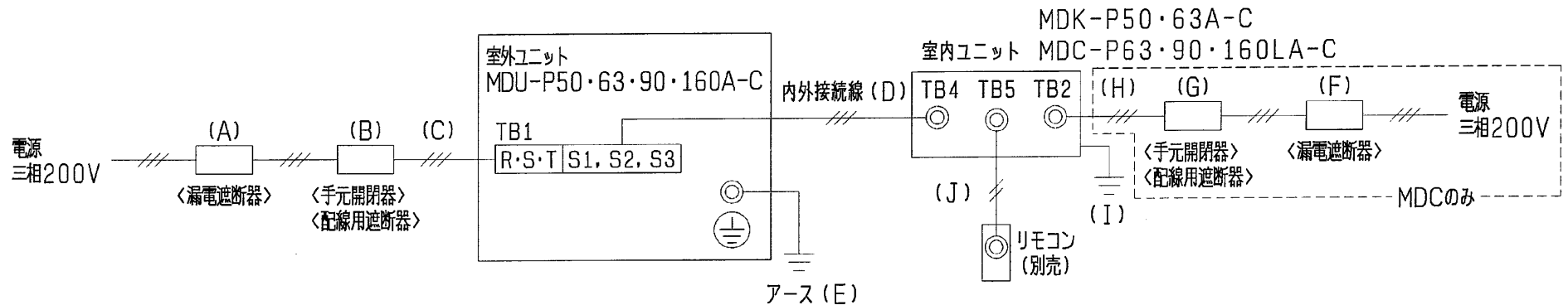
御使用先	殿	法定冷凍トン/台	0.90				
弊社工事番号		製品質量(概算) kg	室内	29	室外	43	
始動方式	インバーター						

電 源	V/Hz	三相 200V/50Hz					
冷 房 能 力	kW	6.3					
消 費 電 力	kW	1.89					
運 転 電 流	A	6.0					
運 転 力 率	%	90					
室 内	風 量	m ³ /min	強13.5 弱10				
	機 外 静 圧	Pa	0				
	電 動 機 出 力	kW	0.21				
	吸込空気	乾球温度	°C	35.0			
湿球温度		°C	28.2				
室 外	風 量	m ³ /min	34				
	電 動 機 出 力	kW	0.03(送風機)				
	吸込空気	乾球温度	°C	35.0			
		湿球温度	°C	-			
騒 音 値	dB	46					
圧縮機(全密閉形)電動機	kW	1.4(室外)	吸込口形式 / 方向		グリル / 前面		
冷 媒 / 冷 凍 機 油		R410A/エステル油	吹出口形式 / 方向		フレキシブルダクト / 右・左		
圧縮機保護装置		吐出温度検知 過電流検知回路	冷媒配管接続方向	室内	後・下・左(注3)		
				室外	前・後・右・下		
リモコン 調節範囲	°C	<冷房> 19~30	電源・伝送線接続方向	室内	後・下・左(注3)		
				室外	前・後・右・下		
クランクケースヒーター	W	-	ドレン配管接続方向	後・下・左(注3)			
エアフィルター(ろ材)	オイルフィルター						
塗 装 色	室内ユニット	マンセル 5Y 8/1 (グリル3.4Y 7.7/0.8)	室外ユニット	マンセル 3Y 7.8/1.1			
共 通 事 項	冷媒配管長	室外ユニット~室内ユニット間実長 30m以下 (チャージレス20m)					
	高低差	30m以下					
	延長配管径(液/ガス)	φ6.35/φ12.7					
	使用温度範囲	室内ユニット吸込	<冷房> 乾球温度19~45°C 湿球温度 15~32°C				
	室外ユニット吸込	<冷房> 乾球温度 -5~43°C (送風機運転中の送風機吹出し部は除く)					
特 記 事 項							
注 意 事 項	<p>注1. 上記表示能力は室内側吸込空気乾球温度35°C、湿球温度28.2°C、室外側吸込空気乾球温度35°Cで運転した場合の値です。</p> <p>2. 騒音値は無響室でのデータです。(騒音計A特性値)</p> <p>3. 吹出口方向が左方向の場合を除く。</p> <p>4. 室内ユニット周囲空気が露点温度23°C以上で長時間運転されますと、室内ユニットの結露水が垂れて水漏れに至るおそれがあります。</p> <p>5. 本製品を長く安心してお使いいただくためには定期的な保守・点検が必要です。各部品の点検・保全周期については日本冷凍空調工業会発行のガイドラインを参考にしてください。</p>						
標 準 外 仕 様							

添付図面	外形図(室内)	WKP94C273	電気配線図(室内)	WKP94C271	機外配線図	WKP94C417
	外形図(室外)	7DYZFA	電気配線図(室外)	MDUP50AC-DE		

*除外工事 据付・基礎工事、給排水工事、電気接続工事、ダクト工事、防熱工事、電源開閉器、温調・湿調用電磁弁、逆止弁、その他本仕様書に明示無き事項。

三菱電機株式会社	日付	06-04-13	仕様書番号	WYNCO-8780-5	副番	
----------	----	----------	-------	--------------	----	--



- 注1. , 印は端子番号又は端子台記号を示します。
 2. 内外接続線 (AC200V仕様) は電源と信号の重畳方式となっております。
 極性がありますから必ず端子番号 (S1、S2、S3) どおりに接続してください。
 また内外接続線はVVF平形ケーブル (3芯)、太さφ1.6mm以上を使用してください。
 3. 50、63形の場合、電源配線にVVF平形ケーブルを使用してください。

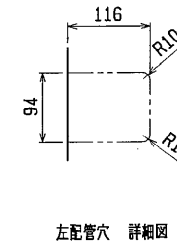
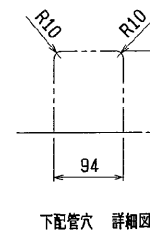
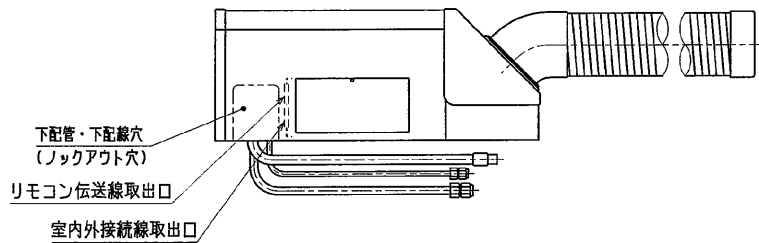
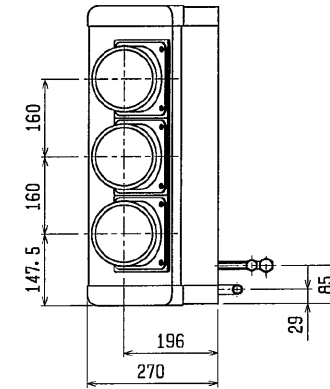
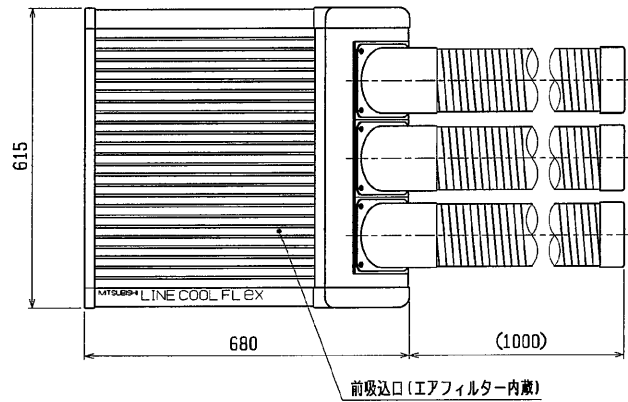
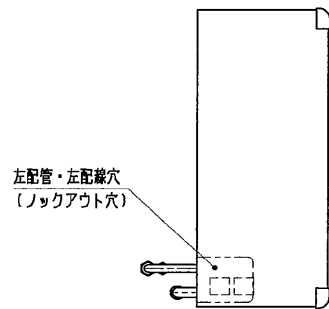
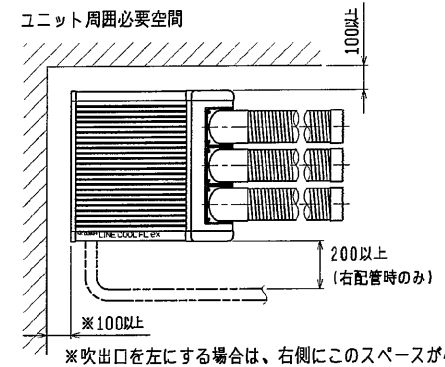
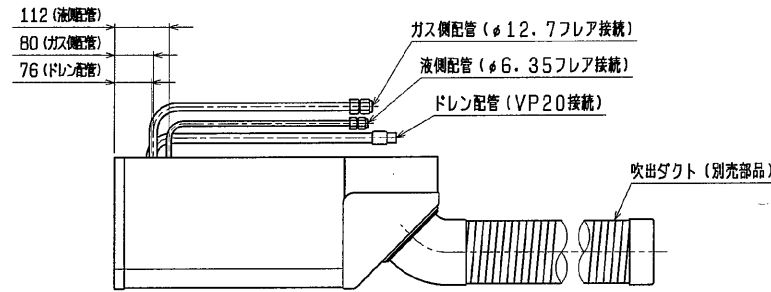
ユニット電源配線

機種名		(A)		(B)		(C)	(D)			(E)	
		漏電遮断器 *1 *2		手元開閉器			配線用遮断器	ユニット電源太さ	内外接続線太さ		
		開閉器容量	B種ヒューズ	総延長50m以下	総延長80m以下				アース線太さ		
室外ユニット	MDU-P50·63A-C	15A	30mA 0.1sec以下	15A	15A	15A	2.0mm ² (φ1.6mm)	φ1.6mm (2.0mm ²)	φ1.6mm	φ1.6mm	
	MDU-P90A-C	20A	30mA 0.2sec以下	30A	20A	20A	3.5mm ² (φ2.0mm)	φ1.6mm (2.0mm ²)	φ2.0mm	φ1.6mm	
	MDU-P160A-C	30A	30mA 0.3sec以下	30A	30A	30A	5.5mm ² (φ2.6mm)	φ1.6mm (2.0mm ²)	φ2.0mm	φ1.6mm	

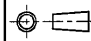
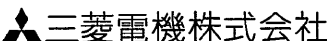
機種名		(F)		(G)		(H)	(I)	(J)			
		漏電遮断器 *1 *2		手元開閉器					配線用遮断器	ユニット電源太さ	アース線太さ
		開閉器容量	B種ヒューズ	リモコン線							
室内ユニット	MDK-P50A-C	-	-	-	-	-	φ1.6mm	0.3~1.25mm ² のケーブル			
	MDK-P63A-C	-	-	-	-	-	φ1.6mm				
	MDC-P63LA-C	15A	30mA 0.1sec以下	15A	15A	15A	2.0mm ² (φ1.6mm)				
	MDC-P90LA-C	15A	30mA 0.1sec以下	15A	15A	15A	2.0mm ² (φ1.6mm)				
	MDC-P160LA-C	15A	30mA 0.1sec以下	15A	15A	15A	2.0mm ² (φ1.6mm)				

- *1 電源には必ず漏電遮断器を取付けてください。
 *2 漏電遮断器で地絡保護専用のものは、手元開閉器または配線用遮断器を
 組み合わせて使用してください。
 *3 過電流保護器はB種ヒューズを使用する場合について示します。
 *4 室外ユニット用の遮断器はインバータ回路用遮断器 (三菱電機製NV-Cシリーズ
 又はその同等品) を選定してください。

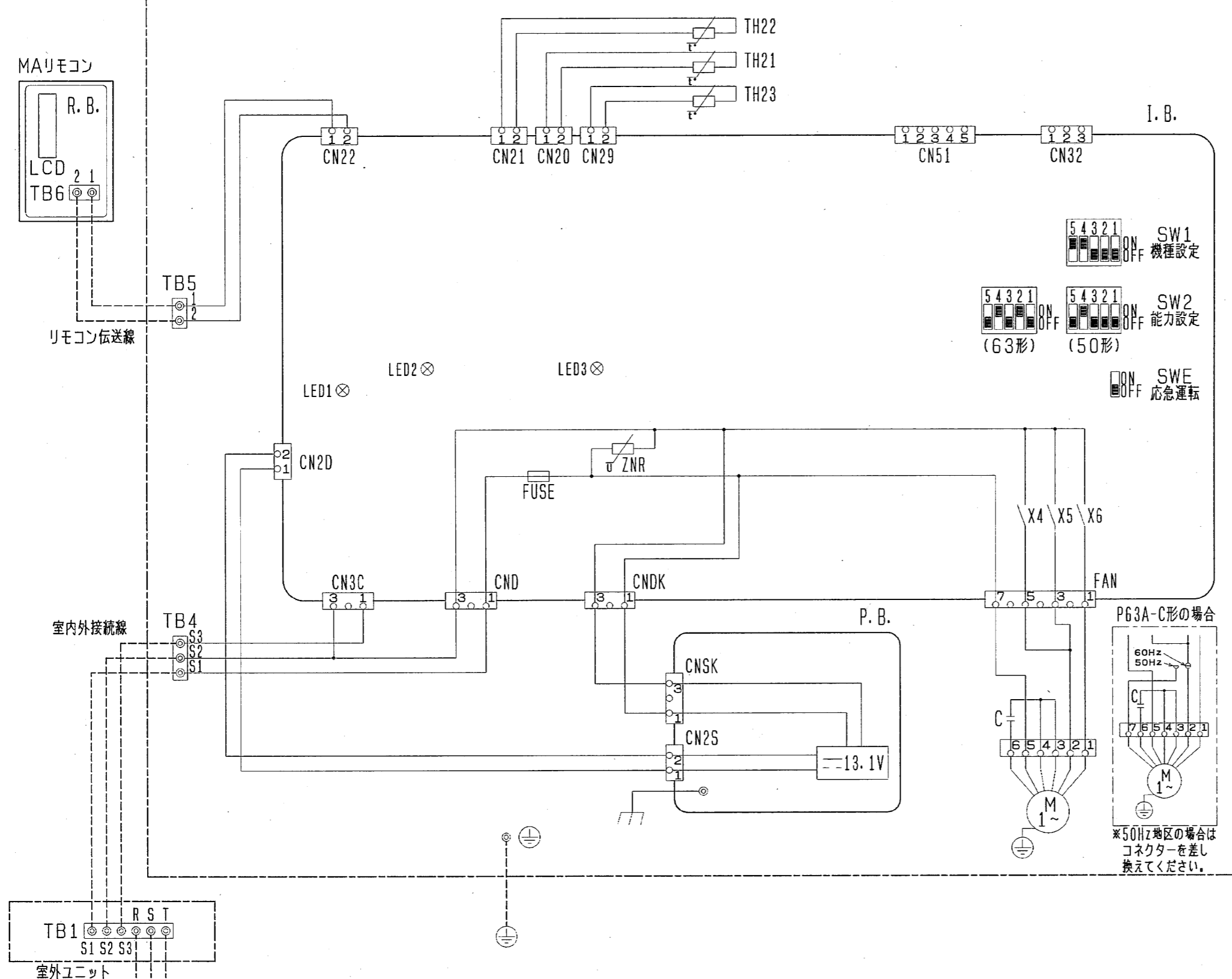
	作成日付 ISSUED	改定日付 REVISED	TITLE MDK-P50·63A-C MDC-P63·90·160LA-C セパレート形スボットエアコン R410A対応 機外配線図
DIM. mm	06-04-19		
SCALE NTS	三菱電機株式会社		DRW. NO. WKP94C417
			REV. PAGE 1/1



- 注: 1. 配管及び配線は通常、ユニット背面からの取出しとなります。
 2. 吹出口を左に変更した場合、配管・配線取出しは後ろ側と下側のみになります。

	作成日付 ISSUED	改定日付 REVISED	TITLE
	06-04-19		MDK-P63A-C スポットエアコン 室内ユニット 外形図
DIK. mm	SCALE NTS		DRW. NO. WKP94C273
 三菱電機株式会社			REV. PAGE 1/1

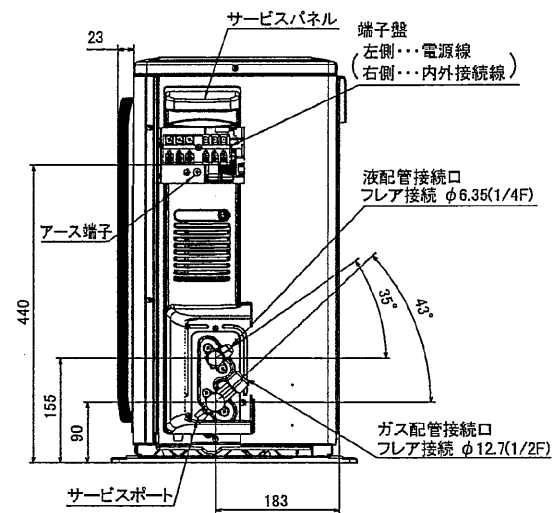
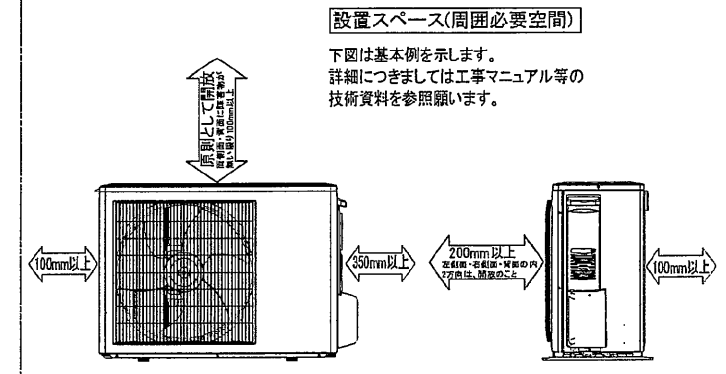
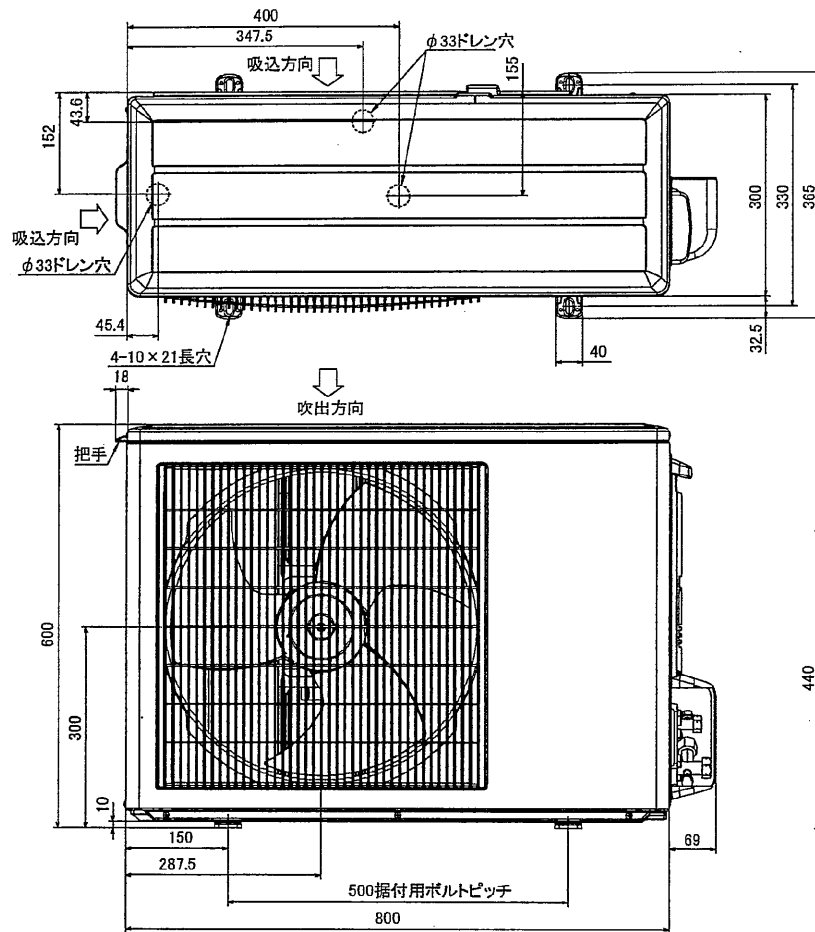
室内ユニット (MDK-P50・63A-C)



- 注1. 図中の破線部分は、現地工事区分を示します。
 2. ◎印は端子台、○印は基板差込みコネクタ
 及び送風機用電動機との中継コネクタを示します。
 3. M(送風機用電動機)、TH21、TH22、TH23(サーミスタ)は
 制御箱外に位置します。

記号	名称
室内ユニット	
P. B.	室内電源基板
CN2S	コネクタ (13.1V電源)
CNSK	コネクタ (電源基板-制御基板)
I. B.	制御基板
FUSE	ヒューズ (6.3A)
ZNR	バリスタ
FAN	コネクタ (送風機用電動機)
CND	コネクタ (電源)
CNDK	コネクタ (電源基板-制御基板)
CN2D	コネクタ (13.1V電源)
CN3C	コネクタ (室内外通信線)
CN20	コネクタ (室内温度用サーミスタ)
CN21	コネクタ (配管温度用サーミスタ)
CN22	コネクタ (リモコン)
CN29	コネクタ (二相管温度用サーミスタ)
CN32	コネクタ (遠方発停用アダプター)
CN51	コネクタ (集中管理)
LED1	発光ダイオード (マイコン電源)
LED2	発光ダイオード (リモコン給電)
LED3	発光ダイオード (室内外通信)
SW1	スイッチ (機種設定)
SW2	スイッチ (能力設定)
SWE	コネクタ (応急運転)
X4	リレー (送風機用電動機: 微風)
X5	リレー (送風機用電動機: 弱風)
X6	リレー (送風機用電動機: 強風)
C	コンデンサ (送風機用電動機)
M	送風機用電動機 (インナーサーモ付)
TB4	端子台 (室内: 内外接続)
TB5	端子台 (室内: リモコン伝送線)
TH21	サーミスタ (室内吸込温度検知) 0℃/15kΩ、25℃/5.4kΩ
TH22	サーミスタ (室内配管 (液管) 温度検知) 0℃/15kΩ、25℃/5.4kΩ
TH23	サーミスタ (室内配管 (二相管) 温度検知) 0℃/15kΩ、25℃/5.4kΩ
室外ユニット	
TB1	端子台 (室外: 電源, 内外接続)
リモコン (別売部品)	
R. B.	リモコン基板
TB6	端子台 (リモコン: リモコン伝送線)
LCD	液晶表示器

作成日付 ISSUED	改定日付 REVISED	TITLE
		MDK-P50・63A-C スポットエアコン 室内ユニット 電気配線図
DIM. mm	06-04-19	06-05-16
SCALE NTS	三菱電機株式会社	
DRW. NO.	WKP94C271	REV. PAGE A 1/1



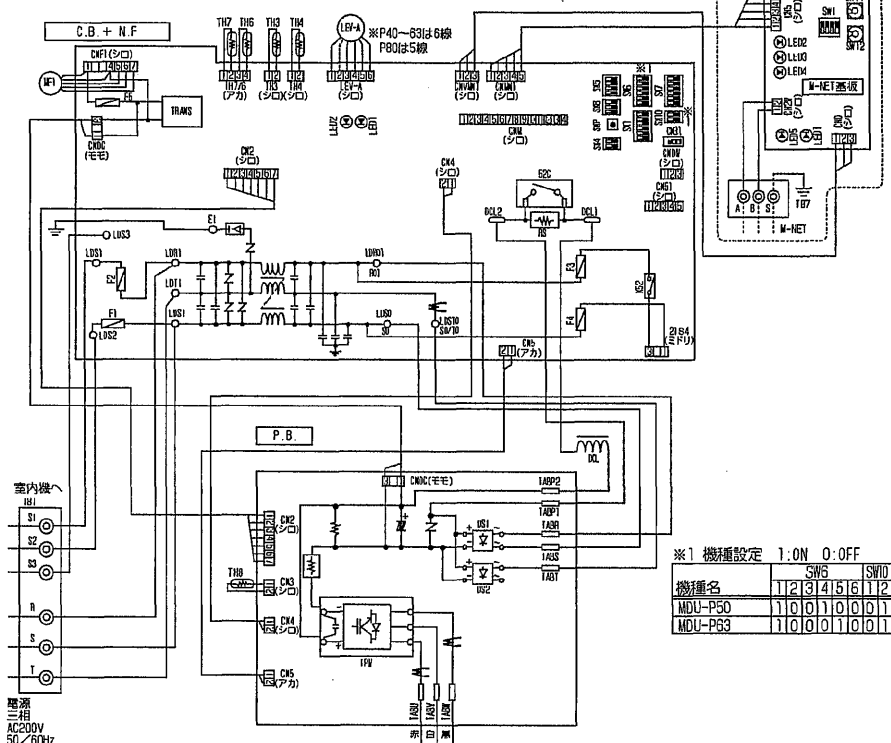
BK01B414

単位	スケール	作成日	形名	MDU-P50·P63A-C(-BS(G))		
mm	NTS	2006-4-14	パッケージエアコン室外ユニット外形図			
三菱電機株式会社			図番 (形名コード)	7DYZFA	副番	記号

MDU-P50・P63A-C形 電気配線図

記号説明

記号	名称	記号	名称	記号	名称
TB1	端子台(電源、内外接続線)	DS1, 2	ダイオードブリッジ	E1	接続リード<アース接続>
MC	圧縮機用電動機	IPM	インバータモジュール	DCL1, 2	接続端子<電源母線電源口側>
MF1	送風機用電動機	C.B. + N.F.	制御基板	CNDG	コネクタ<パワー基板接続(電源)>
2TS4	四方弁	F1	ヒューズ<10A>	CN2	コネクタ<パワー基板接続(電源、通信)>
TH3	サーミスタ<室外配管温度>	F2	ヒューズ<10A>	CN4	コネクタ<パワー基板接続(通信)>
TH4	サーミスタ<吐出温度>	F3	ヒューズ<3, 15A>	CN5	コネクタ<パワー基板接続(一次電流)>
TH5	サーミスタ<室外二相管温度>	F4	ヒューズ<3, 15A>	TH3	コネクタ<サーミスタ>
TH7	サーミスタ<外気温度>	F5	ヒューズ<3A>	TH4	コネクタ<サーミスタ>
TH6	サーミスタ<放熱板温度>	SW1	スイッチ<強制リセット、冷却アラーム>	TH5/7	コネクタ<サーミスタ>
LEV	電子膨張弁	SW4	スイッチ<試運転>	CNF1	コネクタ<MF1(駆動制御信号)>
DCL	リアクトル	SW5	スイッチ<機能リセット>	2TS4	コネクタ<四方弁>
P.B.	パワー基板	SW7	スイッチ<機種設定>	LEV-A	コネクタ<電子膨張弁>
TABR	接続端子<R相>	SW8	スイッチ	CN4	コネクタ<制御サービスポイントキット>
TABS	接続端子<S相>	SW10	スイッチ	CNMT	コネクタ<別売M-NETアダプタ基板接続(制御信号)>
TABT	接続端子<T相>	SWP	スイッチ<ポンプダウン>	CNVM1	コネクタ<別売M-NETアダプタ基板接続(電源)>
TABU	接続端子<U相>	CN31	コネクタ<応急運転>	CNDM	コネクタ<オプション接続(増点入力)>
TABV	接続端子<V相>	52C	52Cリレー	CN51	コネクタ<オプション接続(信号出力)>
TABW	接続端子<W相>	RS	突入電流防止抵抗	X52	リレー
TABPT, P2	接続端子<直流母線電源口側>	TRANS	制御電源トランス		
CN2	コネクタ<制御基板接続(電源、通信)>	LED1, LED2	発光ダイオード<運転点検表示>		
CN3	コネクタ<放熱板サーミスタ>	LDR1, LDR1, R01	接続リード<R相>		
CN4	コネクタ<制御基板接続(通信)>	LDS1, LDS0, S0	接続リード<S相>		
CN5	コネクタ<制御基板接続(一次電流)>	LDR1, LDS0, S0/10	接続リード<T相>		
CNDG	コネクタ<制御基板接続(電源)>	LDS1, 2, 3	接続リード<内外接続線S1, S2, S3>		



※1 機種設定

機種名	SW5	SW10
MDU-P50	1 2 3 4 5 6 1 1 2	0 0 0 0 0 1 1 2
MDU-P63	1 0 0 0 1 0 0 0 1	1 0 0 0 1 0 0 1 1

運転点検表示

制御基板のLED1およびLED2により以下の運転、点検表示をします。
LED1が点灯しない場合: 基板に電源が供給されていません。

電源投入時	LED1(ミドリ)	LED2(アカ)	内容	コード
電源投入時	電源有=点灯 電源無=消灯	点灯		- - - (点滅)
通常時	電源有=点灯 電源無=消灯	運転=点灯 停止=消灯		C5, H7等 運転状態表示
異常時 (点滅します)	1回点滅	2回点滅	コネクタ2本以上オープン	F8
	1回点滅	1回点滅	内外接続線配線	EA, E6, EC
	2回点滅	2回点滅	内外通信異常	E6~E9
	3回点滅	3回点滅	リモコン通信異常	E0, E6~E5
	4回点滅	4回点滅	組合せ異常, 未定義異常	EE, EF
	5回点滅	5回点滅	シリアル通信異常	Ed
	1回点滅	1回点滅	吐出温度異常	U2
	2回点滅	2回点滅	低圧圧力異常	UL
	3回点滅	3回点滅	室外ファンモータ回転数異常, 冷房過昇保護	U8, U9
	4回点滅	4回点滅	圧縮機過電流過熱(過負荷, ロック) 電流センサ異常(P.B.) 圧縮機過電流過熱異常	U6, UF UH UP
5回点滅	5回点滅	吐出管/サーミスタ(TH4)のオープン/ショート	U3	
6回点滅	6回点滅	室外サーミスタ(TH3/TH6)のオープン/ショート	U4	
7回点滅	7回点滅	放熱板温度異常	U5	
			電圧異常, T相欠相, 電流センサ異常	U9

サービス時のお願い

- 警告 元電源をOFFにした時、主コンデンサに充電されている電圧 [280V] は、約2分程度で20Vまで降下します。(入力電圧200V) 取り扱いは、室外基板上のLED1(ミドリ)が消灯したことを確認したのち、1分以上の時間を置いてください。
- 室外基板不良以外の可能性がありますので、サービスマニュアルに従った確認・処置を行い、見込み交換は絶対に行わないでください。

RG79V330H01

図番	MDUP50AC-DE	副番	
----	-------------	----	--

三菱電機 ビル 空調管理システム仕様書

■仕様表

項目	内容	
外形寸法(H×W×D)	120×130×19mm	
質量	0.2kg	
電源	DC12V 室内ユニットより伝送線を介して受電	
使用環境条件	温度	0～40℃
	湿度	30～90%RH (結露なきこと)
材質	PS	
外観色	ビュアホワイト(マンセル6.4Y8.9/0.4)	
据付方法	JISC8340の2個用のスイッチボックス(現地手配)へ取り付け。 または、壁に直付け。 MAリモコン線は、無極性2線でMAリモコン専用端子に接続。 シリアル端子S (PUSY-P80, 112形)、スリムK (PUZ-KP140, 160形) および通信基地局冷却システム (PKZ, PEZ, PFZ) と接続し、 リモコン配線の総延長(※1)が10m以上で使用する場合は、 シールド線 (MVVS:0.3mm ² 2心ケーブル) を使用してください。※2 別売品リモコンケーブル PAC-YT81HC(10m) PAC-YT82HC(20m)※3	

- ※1 室内ユニットのMAリモコン端子台(TB15)間の渡り配線も含まれます。
 ※2 シールド線のアースは室内ユニットのMAリモコン端子に接続してください。
 ※3 シリアル端子S (PUSY-P80, 112形)、スリムK (PUZ-KP140, 160形) および
 通信基地局冷却システム (PKZ, PEZ, PFZ) の機種と接続する場合は使用できません。

■接続機種

制御対象ユニット	
フリーラン用室内ユニット	Mr.Slim室内ユニット(A制御)
フリーラン用ロスタイ ※4	

※4 室内ユニットを介して接続(直接接続不可)

■機能表

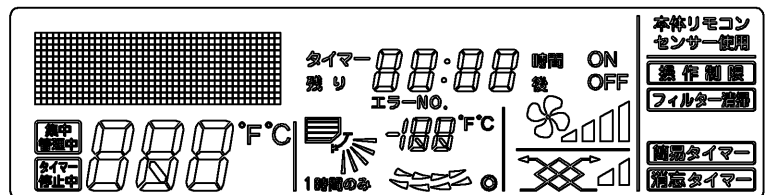
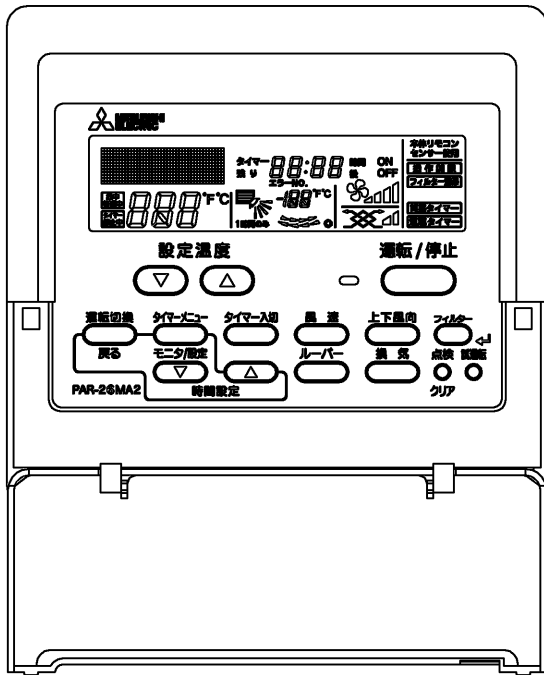
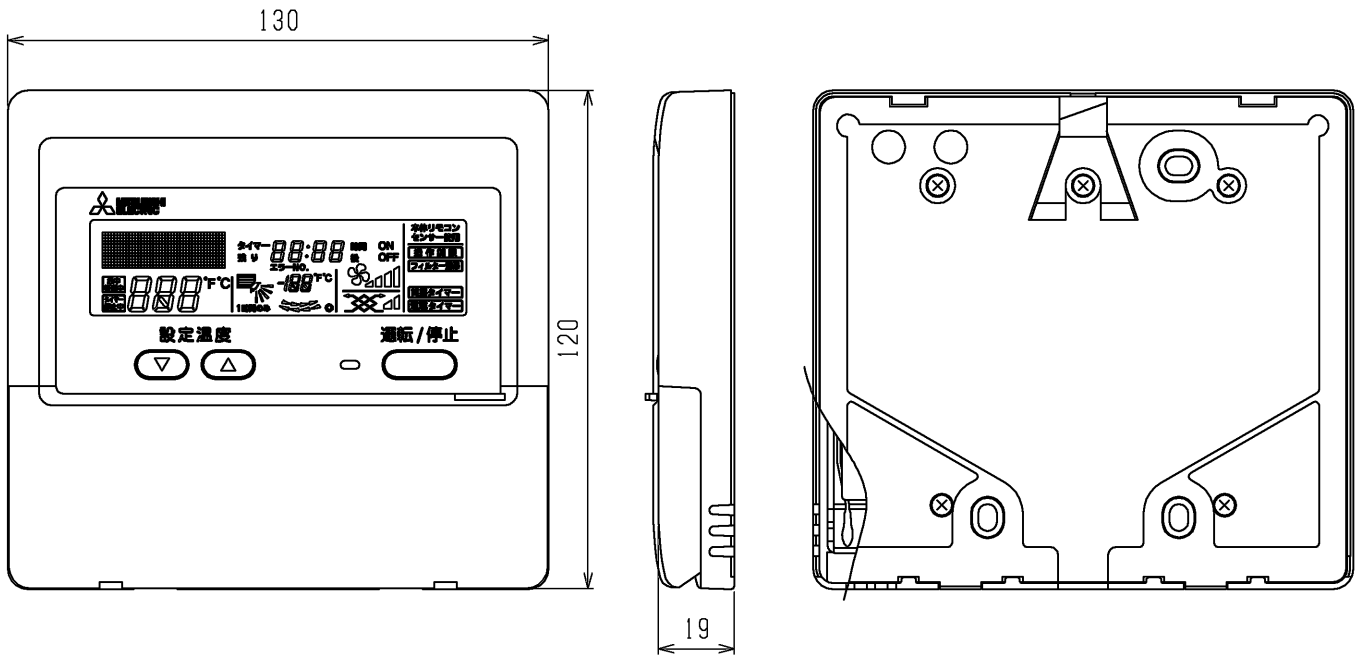
○:ケルフ別操作 ×:対応不可

項目	設定	表示	内容
運転/停止	○	○	運転/停止の切換が可能
運転モード切換	○	○	冷房/ドライ/自動/送風/暖房の切換が可能
室温設定	○	○	下記の範囲で室温設定ができます。 (空調機により温度範囲が異なります。下記は標準機種の場合です。) 冷房/ドライ: 19～30℃/暖房: 17～28℃/自動: 19～28℃
風速設定	○	○	風速の切替えができます。※ユニットにより選択可能な風量は異なります。
風向設定	○	○	風向の切替えができます。※ユニットにより選択可能な風向は異なります。
ルーバー設定	○	○	ルーバーの運転/停止切換が可能
手元操作への禁止/許可	×	○	上位コントローラの設定により、運転/停止、運転モード、設定温度、フィルターリセット操作が禁止されます。 ※禁止中は[集中管理中]が点灯します。
運転モードの切換制限	×	○	上位コントローラからの設定により、下記モードへの操作が禁止されます。 冷房禁止時: 冷房/ドライ/自動/暖房禁止時: 暖房/自動 冷暖禁止時: 冷房/ドライ/暖房/自動
室温表示	-	○	空調機の運転時のみ、室内ユニットの吸込み温度を表示します。
異常表示	-	○	現在発生している異常内容を、アドレスとともに表示します。 また、異常発生時に連絡先の電話番号を表示させることも可能です。 ※異常内容によりアドレス表示しない場合もあります。
タイマー運転	○	○	簡易タイマー/消し忘れタイマーの何れかを使用可能です。 ・簡易タイマー: ON/OFFを1回行うタイマー (1時間単位で72時間まで、ONまたはOFFのみの設定も可能) ・消し忘れタイマー: 運転後に一定時間経過すると停止するタイマー (運転時間を30分単位で4時間まで設定可能)
換気機器操作	○	○	フリーランユニット管理時 フリーラン用ロスタイの連動設定及び連動運転設定が可能 換気連動機器の停止/弱/強の切換可能 ミスタースリムユニット管理時(A制御) マイコンタイプロスタイの連動運転操作が可能 換気連動機器の弱/強の切換可能
言語切換機能	○	○	表示する言語(トクト表示部)を切換えることができます。
スムメンテナンス機能	○	○	メンテナンス安定運転への切換ができます。 メンテナンス情報を表示することができます。 ※メンテナンス機能対応ユニットのみ可能です。
異常時の連絡先表示機能	○	○	異常発生時に連絡する電話番号を登録し、表示することができます。 ※異常発生時には、登録されている電話番号を表示します。
温度設定範囲制限機能	○	○	初期設定により、室温設定の温度範囲を制限することができます。
操作制限機能	○	○	リモコンスイッチの操作ロックの設定/解除ができます。 ・全スイッチロック ・運転/停止スイッチ以外のスイッチロック
外部入力	×	×	外部入力はできません。
外部出力	×	×	外部出力はできません。
自動昇降ハル操作	○	○	自動昇降ハルの上昇/下降の操作ができます。 ※自動昇降対応ユニットのみ可能です。
ヘッド角度設定	○	○	吹き出し口の角度の固定操作ができます。 ※ヘッド角度固定対応ユニットのみ可能です。

	作成日付 ISSUED	改定日付 REVISED	TITLE MAスムースリモコン PAR-26MA2 仕様書
DIM. mm	15-03-16	19-08-07	
SCALE NTS	三菱電機株式会社		DRW.NO. W KF94D318
			REV. A PAGE 1/2

三菱電機 ビル 空調管理システム仕様書

外形図



	作成日付 ISSUED	改定日付 REVISED	TITLE MAスムースリモコン PAR-26MA2 仕様書		
DIM. mm	15-03-16	2019-08-07			
SCALE NTS	三菱電機株式会社		DRW.NO. W KF94D318	REV. A	PAGE 2/2