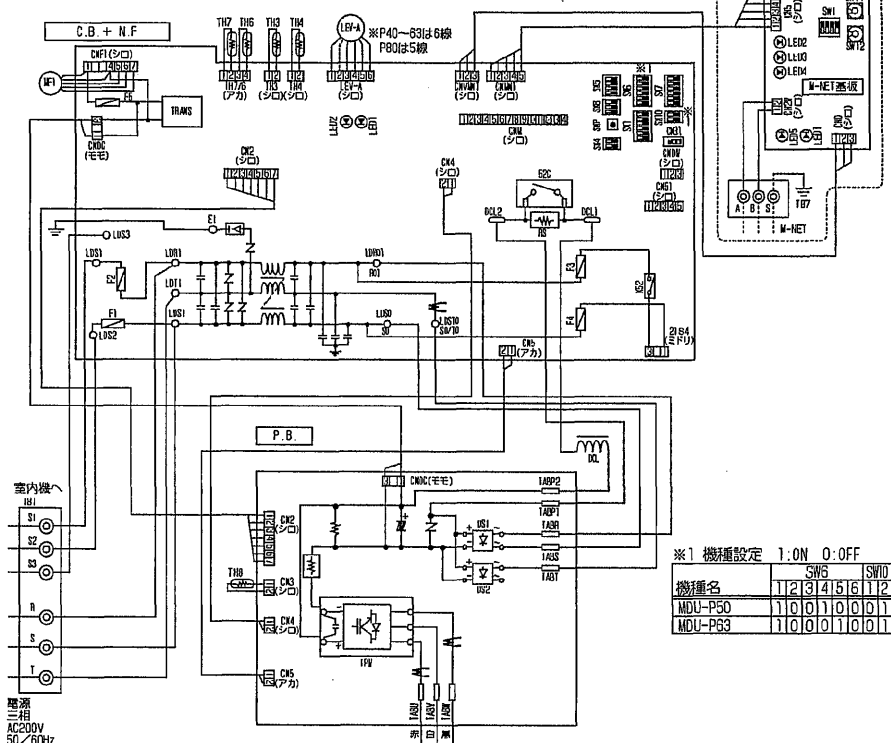


MDU-P50・P63A-C形 電気配線図

記号説明

記号	名称	記号	名称	記号	名称
TB1	端子台(電源、内外接続線)	DS1, 2	ダイオードブリッジ	E1	接続リード<アース接続>
MC	圧縮機用電動機	IPM	インバータモジュール	DCL1, 2	接続端子<電源母線電源口側>
MF1	送風機用電動機	C.B. + N.F.	制御基板	CNDG	コネクタ<パワー基板接続(電源)>
2TS4	四方弁	F1	ヒューズ<10A>	CN2	コネクタ<パワー基板接続(電源、通信)>
TH3	サーミスタ<室外配管温度>	F2	ヒューズ<10A>	CN4	コネクタ<パワー基板接続(通信)>
TH4	サーミスタ<吐出温度>	F3	ヒューズ<3.15A>	CN5	コネクタ<パワー基板接続(一次電流)>
TH5	サーミスタ<室外二相管温度>	F4	ヒューズ<3.15A>	TH3	コネクタ<サーミスタ>
TH7	サーミスタ<外気温度>	F5	ヒューズ<3A>	TH4	コネクタ<サーミスタ>
TH6	サーミスタ<放熱板温度>	SW1	スイッチ<強制リセット、冷却アラーム>	TH5/7	コネクタ<サーミスタ>
LEV	電子膨張弁	SW4	スイッチ<試運転>	CNF1	コネクタ<MF1(駆動制御信号)>
DCL	リアクトル	SW5	スイッチ<機能リセット>	2TS4	コネクタ<四方弁>
P.B.	パワー基板	SW7	スイッチ<機種設定>	LEV-A	コネクタ<電子膨張弁>
TABR	接続端子<R相>	SW8	スイッチ	CN4	コネクタ<制御サービス点検キット>
TABS	接続端子<S相>	SW10	スイッチ	CNMT	コネクタ<別売M-NETアダプタ基板接続(制御信号)>
TABT	接続端子<T相>	SWP	スイッチ<ポンプダウン>	CNVM1	コネクタ<別売M-NETアダプタ基板接続(電源)>
TABU	接続端子<U相>	CN31	コネクタ<応急運転>	CNDM	コネクタ<オプション接続(増点入力)>
TABV	接続端子<V相>	52C	52Cリレー	CN51	コネクタ<オプション接続(信号出力)>
TABW	接続端子<W相>	RS	突入電流防止抵抗	X52	リレー
TABPT, P2	接続端子<直流母線電源口側>	TRANS	制御電源トランス		
CN2	コネクタ<制御基板接続(電源、通信)>	LED1, LED2	発光ダイオード<運転点検表示>		
CN3	コネクタ<放熱板サーミスタ>	LDR1, LDR1, R01	接続リード<R相>		
CN4	コネクタ<制御基板接続(通信)>	LDS1, LDS0, S0	接続リード<S相>		
CN5	コネクタ<制御基板接続(一次電流)>	LDR1, LDS0, S0/10	接続リード<T相>		
CNDG	コネクタ<制御基板接続(電源)>	LDS1, 2, 3	接続リード<内外接続線S1, S2, S3>		



※1 機種設定

機種名	SW5	SW10
MDU-P50	1 2 3 4 5 6 1 1 2	1 1 2
MDU-P63	1 0 0 1 0 0 0 1	1 0 1 1 0 1 0 1

運転点検表示

制御基板のLED1およびLED2により以下の運転、点検表示をします。
LED1が点灯しない場合: 基板に電源が供給されていません。

電源投入時	LED1(ミドリ)	LED2(アカ)	内容	コード
電源投入時	電源有=点灯 電源無=消灯	点灯		- - - (点滅)
通常時	電源有=点灯 電源無=消灯	運転=点灯 停止=消灯		C5, H7等 運転状態表示
異常時 (点滅します)	1回点滅	2回点滅	コネクタ2本以上オープン	F8
	1回点滅	1回点滅	内外接続線配線	EA, E6, EC
	2回点滅	2回点滅	内外通信異常	E6~E9
	3回点滅	3回点滅	リモコン通信異常	E0, E6~E5
	4回点滅	4回点滅	組合せ異常, 未定義異常	EE, EF
	5回点滅	5回点滅	シリアル通信異常	Ed
	1回点滅	1回点滅	吐出温度異常	U2
	2回点滅	2回点滅	低圧圧力異常	UL
	3回点滅	3回点滅	室外ファンモータ回転数異常, 冷房過昇保護	U8, U9
	4回点滅	4回点滅	圧縮機過電流過熱(過負荷, ロック) 電流センサ異常(P.B.) 圧縮機過電流過熱異常	U6, UF UH UP
5回点滅	5回点滅	吐出管/サーミスタ(TH4)のオープン/ショート	U3	
6回点滅	6回点滅	室外サーミスタ(TH3/TH6)のオープン/ショート	U4	
7回点滅	7回点滅	放熱板温度異常	U5	
			電圧異常, T相欠相, 電流センサ異常	U9

サービス時のお願い

- 警告 元電源をOFFにした時、主コンデンサに充電されている電圧 [280V] は、約2分程度で20Vまで低下します。(入力電圧200V) 取り扱いは、室外基板上のLED1(ミドリ)が消灯したことを確認したのち、1分以上の時間を置いてください。
- 室外基板不良以外の可能性がありますので、サービスマニュアルに従った確認・処置を行い、見込み交換は絶対に行わないでください。

RG79V330H01

図番	MDUP50AC-DE	副番	
----	-------------	----	--

MDU-P50・P63A-C 形

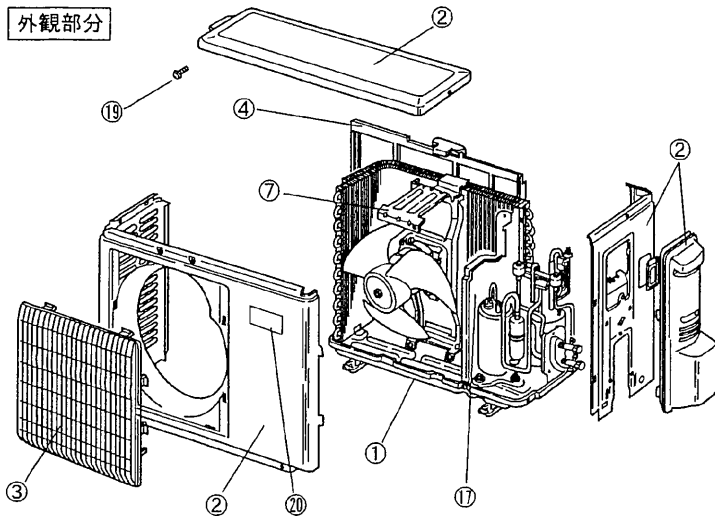
三菱電機株式会社

室外ユニット耐(重)塩害仕様 仕様書

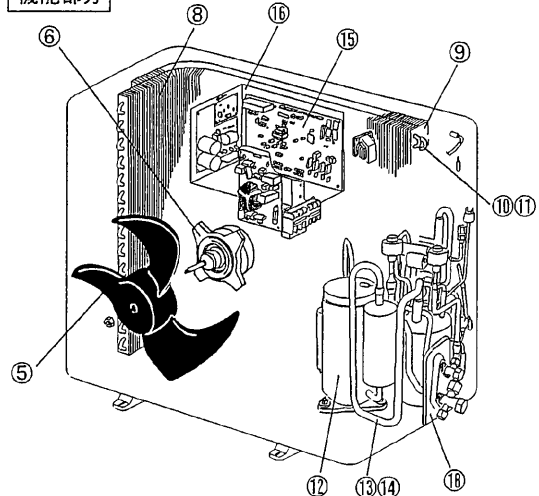
図示番号	区分名	部品名	素材仕様	標準仕様	耐塩害	耐重塩害	表面処理仕様	
①	外装パネル	本体ベース	アルミ亜鉛メッキ鋼板	○			—	
					○		アクリル樹脂塗装/内外面1回塗装	
②	パネル (上面・前面・後面など)	合金化亜鉛メッキ鋼板		○			アクリル樹脂塗装/内面2回,外面1回塗装	
					○		ポリエステル系樹脂塗装(塗装鋼板)	
					○		アクリル+ポリエステル樹脂塗装/内外面1回塗装	
③	グリル	ポリプロピレン樹脂成形品	○	○	○	—		
④	コンデンサネット	ポリプロピレン樹脂成形品	○	○	○	—		
⑤	送風機	プロペラファン	ポリプロピレン樹脂成形品	○	○	○	—	
⑥	モータ	フレーム部	モールド仕様 (不飽和ポリエステル樹脂)	○	○	○	—	
		シャフト部	SC45C	○	○	○	防錆油塗布	
⑦	モータサポート	溶融亜鉛メッキ鋼板	○			—		
⑧	熱交換器	フィン	アルミ板	○			—	
					○	○	防蝕・親水性処理フィン(ビニル系又はアクリル系樹脂塗装)	
⑨	側板	溶融亜鉛メッキ鋼板	○	○	○	クロメート被膜		
⑩	配管	リン脱酸銅管(C1220T)	○	○	○	—		
⑪	配管溶接部	ロー材:リン銅ロー	○	○	○	—		
⑫	冷媒配管	圧縮機	熱間圧延鋼板	○	○	○	アルキド樹脂塗装	
⑬		配管	リン脱酸銅管(C1220T)	○	○	○	—	
⑭		配管溶接部	ロー材:リン銅ロー	○	○	○	—	
⑮	電気品箱	プリント基板	ガラスコンポジット CEM-3	○	○	○	防湿剤塗布(マイコン足部周辺)	
⑯	その他	電気品箱	溶融亜鉛メッキ鋼板	○	○	○	クロメート被膜	
⑰		セパレータ	溶融亜鉛メッキ鋼板	○		○	クロメート被膜	
⑱		配管支持板	溶融亜鉛メッキ鋼板				○	端面部にエポキシ樹脂塗装
							○	クロメート被膜
⑲	ネジ(外装)	SWCH18A(鉄製)	○	○	○	亜鉛ニッケル合金メッキ		
⑳	ラベル				○		JRA耐塩害仕様	
						○	JRA耐重塩害仕様	

ご注意 1.海水飛沫及び潮風に直接さらされることを極力回避するような場所へ設置してください。(設置場所の条件により、ユニットの寿命が異なります。)
 2.外装パネルに付着した海塩粒子が雨水によって十分洗浄されるように配慮してください。
 (日除けなどを取り付けると雨水による洗浄ができなくなります。)
 3.室外機底板内への水の滞留は、著しい腐食作用を促進させる為、底板内の水抜け性を損なわないように、傾きなどを注意してください。
 4.海岸地帯へ設置された場合は、付着した塩分等を除去する為に定期的に水洗いを行ってください。
 5.据付時、メンテナンス時等に付いた傷は、補修してください。
 6.機器の状態を定期的に点検してください。
 7.基礎部分の排水性を確保してください。

外観部分



機能部分



耐(重)塩害仕様書

形名 MDU-P50・P63A-C 形

作成日 2006-4-14

図番 MDUP50ACBS

副番