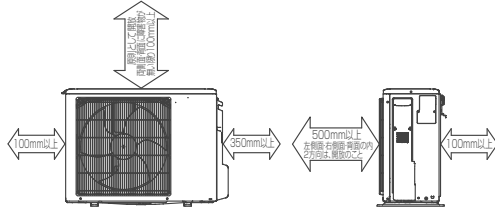


1 設置スペース(周囲必要空間)

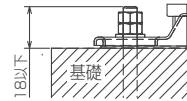
下図は基本例を示します。
詳細につきましては工事マニュアルなどの
技術資料を参照願います。



2 基礎ボルト

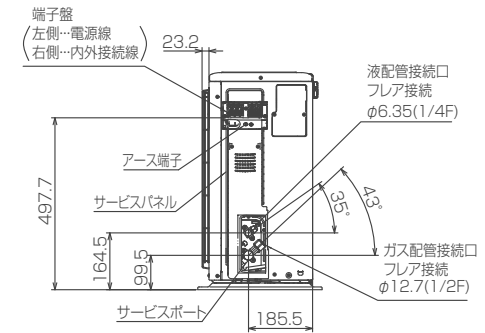
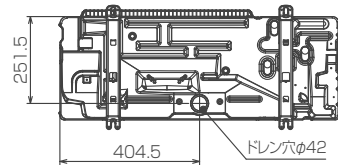
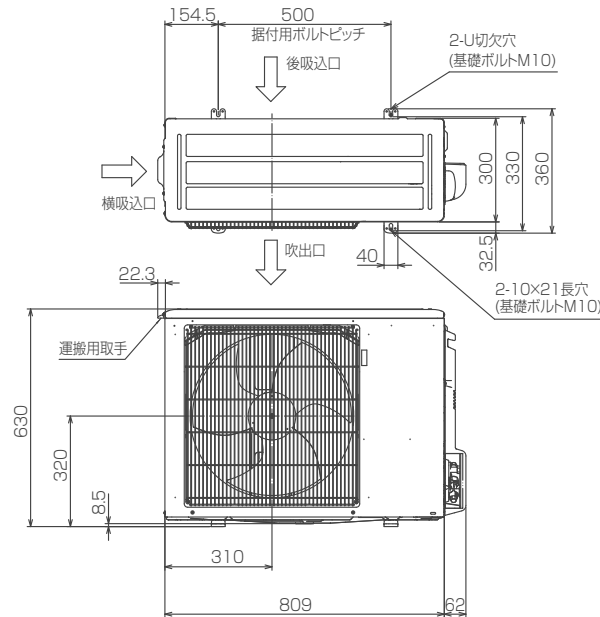
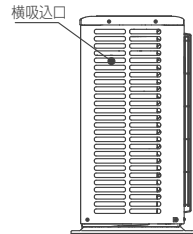
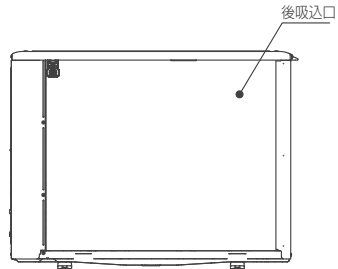
M10の基礎ボルトでユニットの据付足を
4ヶ所ダブルナットで強固に固定してください。
(基礎ボルト、座金、ナットは現地手配です。)

<基礎ボルト高さ>



3 配管・配線取入れ方向

配管、配線接続は、
背面側からのみ取入れできます。



RK01B177

単位	スケール	作成日	形名	MDU-P50,63B(-BS(G))		
mm	NTS	2019-1-23	パッケージエアコン室外ユニット外形図			
三菱電機株式会社			図番 (形名コード)	7DY3HA	副番	記号

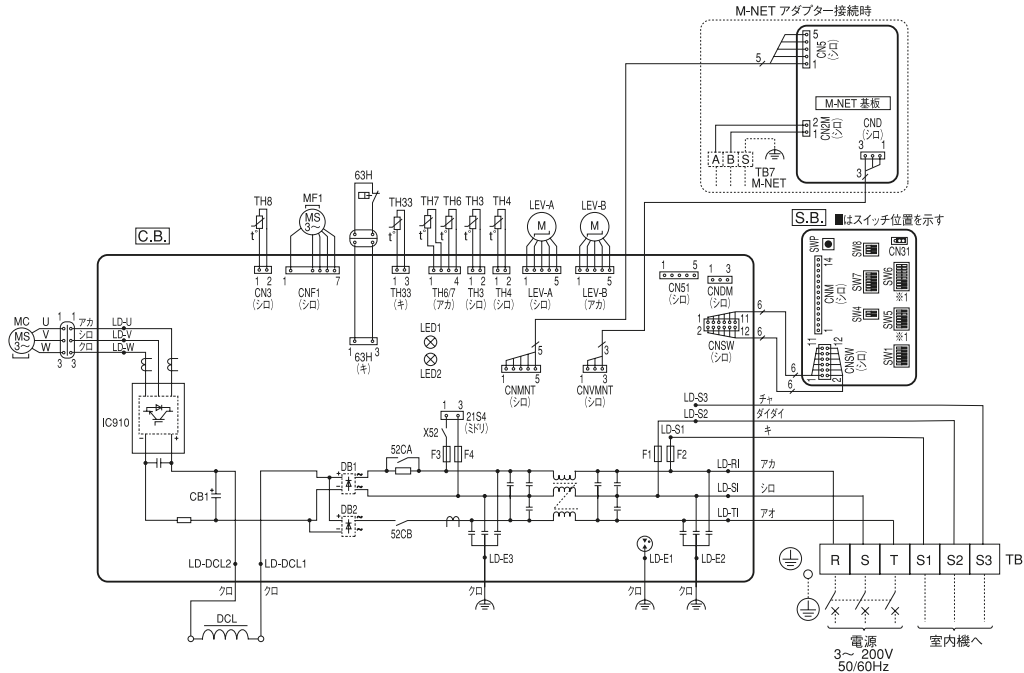
MDU-P50,63B 電気配線図

記号説明

記号	名称	記号	名称	記号	名称
TB1	端子台<電源、内外接続線>	LEV-A, LEV-B	電子膨張弁	S.B.	スイッチ基板
MC	圧縮機用電動機	DCL	リアクトル	SW1	スイッチ<強制再起、異常検出/ヒート、冷蔵アドレス>
MF1	送風機用電動機	C.B.	制御基板	SW4	スイッチ<試運転>
63H	高圧圧力開閉器	F1, F2	ヒューズ<10A>	SW5	スイッチ<機能切換、機種設定>※1
TH3	サーミスタ<室外液管温度>	F3, F4	ヒューズ<3.15A>	SW6	スイッチ<機能切換、機種設定>※1
TH4	サーミスタ<吐出温度>	CNMNT	コネクタ<別売M-NETアダプタ基板接続(制御信号)>	SW7	スイッチ<機能切換>
TH6	サーミスタ<室外二相管温度>	CNVMT	コネクタ<別売M-NETアダプタ基板接続(電源)>	SW8	スイッチ<機能切換>
TH7	サーミスタ<外気温度>	CNDM	コネクタ<オプション接続(接点入力)>	SWP	スイッチ<オプション>
TH8	サーミスタ<放熱板温度>	CNS1	コネクタ<オプション接続(信号出力)>	CNS1	コネクタ<緊急運転>
TH33	サーミスタ<圧縮機シェル温度>	CNSW	コネクタ<スイッチ基板接続>	CNM	コネクタ<A制御サービスイテック>
		21S4	コネクタ<未使用>	CNSW	コネクタ<制御基板接続>

M-NET アダプター

記号	名称
TB7	端子台<M-NET接続線>
CN5	コネクタ<室外制御基板接続(制御信号)>
CND	コネクタ<室外制御基板接続(電源)>
CN2M	コネクタ<端子台TB7接続>



運転点検表示

制御基板のLED1およびLED2により以下の運転、点検表示をします。
LED1が点灯しない場合、基板に電源が供給されていません。

電源投入時	LED1(ミドリ)	LED2(アカ)	内容	コード
電源有=点灯 電源無=消灯	点灯	点灯		— (点滅)
通常時	電源有=点灯 電源無=消灯	運転=点灯 停止=消灯		C4, H6<ヒ> 運転状態表示
異常時 (点滅します)	1回点滅	2回点滅	コネクタ(63H)オープン	F5
	2回点滅	1回点滅	室内接続台数オーバー、内外接続線誤配線	EA, Eb, EC
	2回点滅	2回点滅	内外通信異常	E6, E7, E8, E9
	3回点滅	3回点滅	リモコン通信異常	E0, E3, E4, E5
	4回点滅	4回点滅	組合せ異常、未定義異常	EE, EF
	5回点滅	5回点滅	シリアル通信異常	Ed
	1回点滅	2回点滅	吐出圧縮機シェル温度異常、吐出スーパージット異常	U2, U7
	2回点滅	1回点滅	高圧圧力異常、低圧圧力異常	U1, UL
	3回点滅	3回点滅	室外ファンモータ回転数異常、冷房過見保護	U8, Ud
	4回点滅	4回点滅	フラットモジュール異常、圧縮機過電流遮断(過負荷、ロック)	U6, UF
		4回点滅	電流センサ異常(P.B.)	UH
		5回点滅	圧縮機過電流遮断異常	UH
		5回点滅	吐出圧縮機後/サーミスタ(TH4/TH33)のオープン/ショート	U3
		6回点滅	室外サーミスタ(TH1/TH6/TH7/TH8)のオープン/ショート	U4
	7回点滅	放熱板温度異常	U5	
	7回点滅	電圧異常、T相欠相、電流センサ異常	U9	

※1 機種設定

■はスイッチ位置を示す

機種	SW6-4, 5, 6, 7, 8	SW5-5	機種	SW6-4, 5, 6, 7, 8	SW5-5
P50	ON OFF	ON OFF	P63	ON OFF	ON OFF

サービス時のお願い

- 警告 元電源をOFFにした時、主コンデンサに充電されている電圧 **280V** は、**約2分**程度で20Vまで低下します。(入力電圧200V)
取り扱い時には、室外基板上のLED1(ミドリ)が消灯したことを確認したのち、1分以上の時間をおいてください。
- 室外基板不良以外の可能性がありますので、サービスマニュアルに従った確認・処置を行い、見込み交換は絶対に行わないでください。