

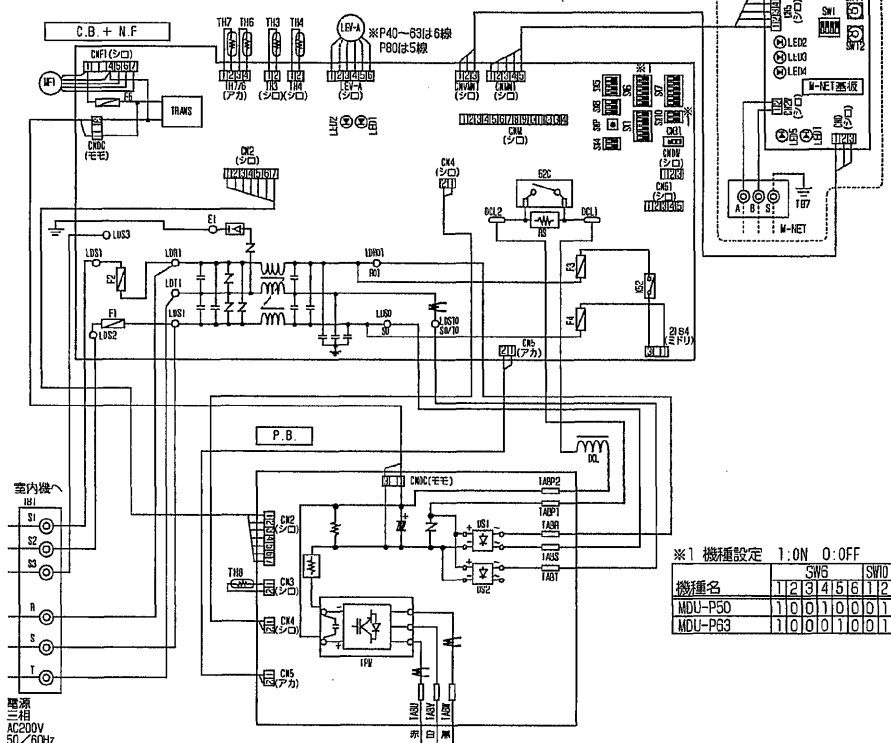
BK01B414

| | | | | | | |
|----------|------|-----------|--------------------|------------------------|----|----|
| 単位 | スケール | 作成日 | 形名 | MDU-P50·P63A-C(-BS(G)) | | |
| mm | NTS | 2006-4-14 | パッケージエアコン室外ユニット外形図 | | | |
| 三菱電機株式会社 | | | 図番 (形名コード) | 7DYZFA | 副番 | 記号 |

MDU-P50・P63A-C形 電気配線図

記号説明

| 記号 | 名称 | 記号 | 名称 | 記号 | 名称 |
|-----------|---------------------|-------------------|------------------------|---------|-----------------------------|
| TB1 | 端子台(電源、内外接続線) | DS1, 2 | ダイオードブリッジ | E1 | 接続リード<アース接続> |
| MC | 圧縮機用電動機 | IPM | インバータモジュール | DCL1, 2 | 接続端子<電源母線電源口側> |
| MF1 | 送風機用電動機 | C.B. + N.F. | 制御基板 | CNDG | コネクタ<パワー基板接続(電源)> |
| 2TS4 | 四方弁 | F1 | ヒューズ<10A> | CN2 | コネクタ<パワー基板接続(電源、通信)> |
| TH3 | サーミスタ<室外配管温度> | F2 | ヒューズ<10A> | CN4 | コネクタ<パワー基板接続(通信)> |
| TH4 | サーミスタ<吐出温度> | F3 | ヒューズ<3, 15A> | CN5 | コネクタ<パワー基板接続(一次電流)> |
| TH5 | サーミスタ<室外二相管温度> | F4 | ヒューズ<3, 15A> | TH3 | コネクタ<サーミスタ> |
| TH7 | サーミスタ<外気温度> | F5 | ヒューズ<3A> | TH4 | コネクタ<サーミスタ> |
| TH6 | サーミスタ<放熱板温度> | SW1 | スイッチ<強制リセット、冷却アラーム> | TH5/7 | コネクタ<サーミスタ> |
| LEV | 電子膨張弁 | SW4 | スイッチ<気運転> | CNF1 | コネクタ<MF1(駆動制御信号)> |
| DCL | リアクトル | SW5 | スイッチ<機能切替> | 2TS4 | コネクタ<四方弁> |
| P.B. | パワー基板 | SW7 | スイッチ<機種設定> | LEV-A | コネクタ<電子膨張弁> |
| TABR | 接続端子<R相> | SW8 | スイッチ | CN4 | コネクタ<制御サービス点検キット> |
| TABS | 接続端子<S相> | SW10 | スイッチ | CNMT | コネクタ<別売M-NETアダプタ基板接続(制御信号)> |
| TABT | 接続端子<T相> | SWP | スイッチ<ポンプダウン> | CNVM1 | コネクタ<別売M-NETアダプタ基板接続(電源)> |
| TABU | 接続端子<U相> | CN31 | コネクタ<応急運転> | CNDM | コネクタ<オプション接続(増点入力)> |
| TABV | 接続端子<V相> | 52C | 52Cリレー | CN51 | コネクタ<オプション接続(信号出力)> |
| TABW | 接続端子<W相> | RS | 突入電流防止抵抗 | X52 | リレー |
| TABPT, P2 | 接続端子<直流母線電源口側> | TRANS | 制御電源トランス | | |
| CN2 | コネクタ<制御基板接続(電源、通信)> | LED1, LED2 | 発光ダイオード<運転点検表示> | | |
| CN3 | コネクタ<放熱板サーミスタ> | LDR1, LDR1, R01 | 接続リード<R相> | | |
| CN4 | コネクタ<制御基板接続(通信)> | LDS1, LDS0, S0 | 接続リード<S相> | | |
| CN5 | コネクタ<制御基板接続(一次電流)> | LDR1, LDS0, S0/10 | 接続リード<T相> | | |
| CNDG | コネクタ<制御基板接続(電源)> | LDS1, 2, 3 | 接続リード<内外接続線S1, S2, S3> | | |



※1 機種設定

| 機種名 | SW5 | SW10 |
|---------|-----------------------------------|-------------------------------|
| MDU-P50 | 1 2 3 4 5 6 1 1 2 | 1 1 2 |
| MDU-P63 | 1 0 0 1 0 0 0 1 | 1 0 1 1 0 1 0 1 |

運転点検表示

制御基板のLED1およびLED2により以下の運転、点検表示をします。
LED1が点灯しない場合: 基板に電源が供給されていません。

| 電源投入時 | LED1(ミドリ) | LED2(アカ) | 内容 | コード |
|----------------|------------------|----------------------------|---|--------------------|
| 電源投入時 | 電源有=点灯 電源無=消灯 | 点灯 | | - - - (点滅) |
| 通常時 | 電源有=点灯 電源無=消灯 | 運転=点灯 停止=消灯 | | C5, H7等 運転状態表示 |
| 異常時 (点滅します) | 1回点滅 | 2回点滅 | コネクタ2本以上オープン | F8 |
| | 1回点滅 | 1回点滅 | 内外接続線配線 | EA, E6, EC |
| | 2回点滅 | 2回点滅 | 内外通信異常 | E6~E9 |
| | 3回点滅 | 3回点滅 | リモコン通信異常 | E0, E6~E5 |
| | 4回点滅 | 4回点滅 | 組合せ異常, 未定義異常 | EE, EF |
| | 5回点滅 | 5回点滅 | シリアル通信異常 | Ed |
| | 1回点滅 | 1回点滅 | 吐出温度異常 | U2 |
| | 2回点滅 | 2回点滅 | 低圧圧力異常 | UL |
| | 3回点滅 | 3回点滅 | 室外ファンモータ回転数異常, 冷房過昇保護 | U8, U9 |
| | 4回点滅 | 4回点滅 | 圧縮機過電流過熱(過負荷, ロック) 電流センサ異常(P.B.) 圧縮機過電流過熱異常 | U6, UF UH UP |
| 5回点滅 | 5回点滅 | 吐出管/サーミスタ(TH4)のオープン/ショート | U3 | |
| 6回点滅 | 6回点滅 | 室外サーミスタ(TH3/TH6)のオープン/ショート | U4 | |
| 7回点滅 | 7回点滅 | 放熱板温度異常 | U5 | |
| | | | 電圧異常, T相欠相, 電流センサ異常 | U9 |

サービス時のお願い

- 警告 元電源をOFFにした時、主コンデンサに充電されている電圧 [280V] は、約2分程度で20Vまで低下します。(入力電圧200V) 取り扱いは、室外基板上のLED1(ミドリ)が消灯したことを確認したのち、1分以上の時間を置いてください。
- 室外基板不良以外の可能性がありますので、サービスマニュアルに従った確認・処置を行い、見込み交換は絶対に行わないでください。

RG79V330H01

| | | | |
|----|-------------|----|--|
| 図番 | MDUP50AC-DE | 副番 | |
|----|-------------|----|--|

MDU-P50・P63A-C 形

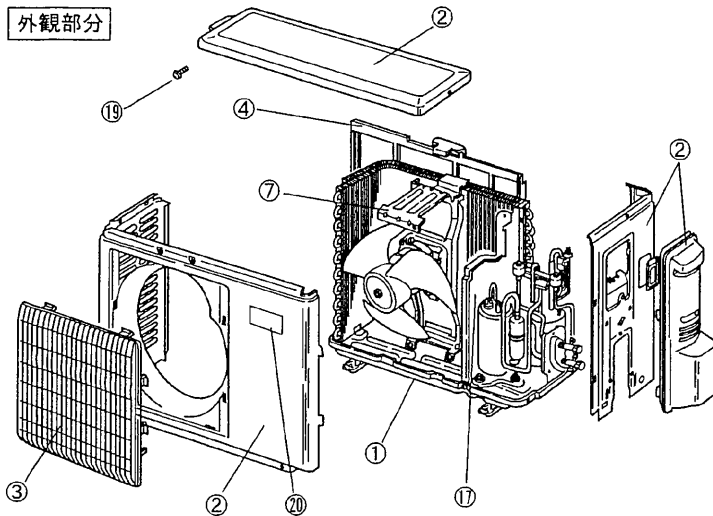
三菱電機株式会社

室外ユニット耐(重)塩害仕様 仕様書

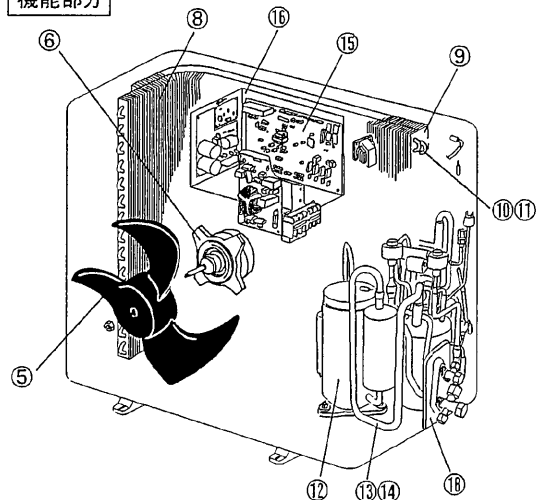
| 図示番号 | 区分名 | 部品名 | 素材仕様 | 標準仕様 | 耐塩害 | 耐重塩害 | 表面処理仕様 | |
|------|---------------------|----------|-------------------------|------|-----|------|------------------------------|--------------|
| ① | 外装パネル | 本体ベース | アルミ亜鉛メッキ鋼板 | ○ | | | — | |
| | | | | | ○ | | アクリル樹脂塗装/内外面1回塗装 | |
| ② | パネル (上面・前面・後面など) | | 合金化亜鉛メッキ鋼板 | ○ | | | アクリル樹脂塗装/内面2回,外面1回塗装 | |
| | | | | | ○ | | ポリエステル系樹脂塗装(塗装鋼板) | |
| | | | | | ○ | | アクリル+ポリエステル樹脂塗装/内外面1回塗装 | |
| ③ | | グリル | ポリプロピレン樹脂成形品 | ○ | ○ | ○ | — | |
| ④ | | コンデンサネット | ポリプロピレン樹脂成形品 | ○ | ○ | ○ | — | |
| ⑤ | 送風機 | プロペラファン | ポリプロピレン樹脂成形品 | ○ | ○ | ○ | — | |
| ⑥ | モータ | フレーム部 | モールド仕様 (不飽和ポリエステル樹脂) | ○ | ○ | ○ | — | |
| | | シャフト部 | SC45C | ○ | ○ | ○ | 防錆油塗布 | |
| ⑦ | | モータサポート | 溶融亜鉛メッキ鋼板 | ○ | | | — | |
| ⑧ | 熱交換器 | フィン | アルミ板 | ○ | | | — | |
| | | | | | ○ | ○ | 防蝕・親水性処理フィン(ビニル系又はアクリル系樹脂塗装) | |
| ⑨ | | 側板 | 溶融亜鉛メッキ鋼板 | ○ | ○ | ○ | クロメート被膜 | |
| ⑩ | | 配管 | リン脱酸銅管(C1220T) | ○ | ○ | ○ | — | |
| ⑪ | | 配管溶接部 | ロー材:リン銅ロー | ○ | ○ | ○ | — | |
| ⑫ | 冷媒配管 | 圧縮機 | 熱間圧延鋼板 | ○ | ○ | ○ | アルキド樹脂塗装 | |
| ⑬ | | 配管 | リン脱酸銅管(C1220T) | ○ | ○ | ○ | — | |
| ⑭ | | 配管溶接部 | ロー材:リン銅ロー | ○ | ○ | ○ | — | |
| ⑮ | 電気品箱 | プリント基板 | ガラスコンポジット CEM-3 | ○ | ○ | ○ | 防湿剤塗布(マイコン足部周辺) | |
| ⑯ | その他 | 電気品箱 | 溶融亜鉛メッキ鋼板 | ○ | ○ | ○ | クロメート被膜 | |
| ⑰ | | セパレータ | 溶融亜鉛メッキ鋼板 | ○ | | ○ | クロメート被膜 | |
| | | | | | | ○ | ○ | 端面部にエポキシ樹脂塗装 |
| ⑱ | | 配管支持板 | 溶融亜鉛メッキ鋼板 | ○ | | ○ | ○ | クロメート被膜 |
| ⑲ | | ネジ(外装) | SWCH18A(鉄製) | ○ | ○ | ○ | 亜鉛ニッケル合金メッキ | |
| ⑳ | | ラベル | | | ○ | | JRA耐塩害仕様 | |
| | | | | | | ○ | JRA耐重塩害仕様 | |

ご注意 1.海水飛沫及び潮風に直接さらされることを極力回避するような場所へ設置してください。(設置場所の条件により、ユニットの寿命が異なります。)
 2.外装パネルに付着した海塩粒子が雨水によって十分洗浄されるように配慮してください。
 (日除けなどを取り付けると雨水による洗浄ができなくなります。)
 3.室外機底板内への水の滞留は、著しい腐食作用を促進させる為、底板内の水抜け性を損なわないように、傾きなどを注意してください。
 4.海岸地帯へ設置された場合は、付着した塩分等を除去する為に定期的に水洗いを行ってください。
 5.据付時、メンテナンス時等に付いた傷は、補修してください。
 6.機器の状態を定期的に点検してください。
 7.基礎部分の排水性を確保してください。

外観部分



機能部分



耐(重)塩害仕様書

形名 MDU-P50・P63A-C 形

作成日 2006-4-14

図番 MDUP50ACBS

副番